

## Виброизолятор резиновый ВКО201, ВКО202, ВКО203

### Описание

Специальные взрывозащищенные виброизоляторы предназначенные для уменьшения динамических усилий, которые передаются от установленного радиального вентилятора, дымососа или другого оборудования.

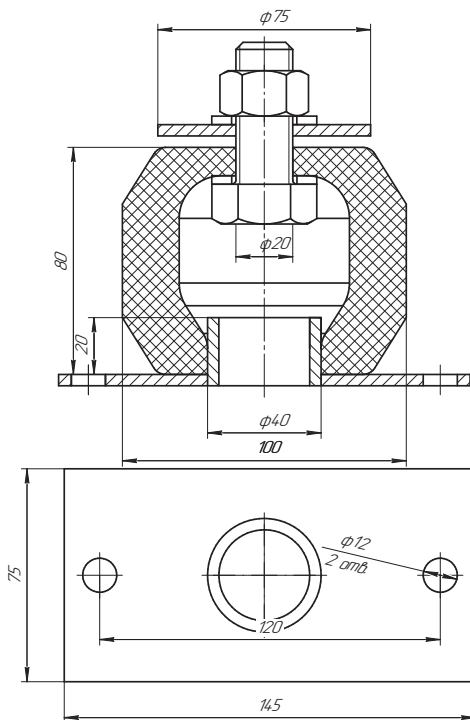
Стальные детали крепления: сталь 3.

Покрытие: цинк.

Эластичный элемент: каучук СКИ.

Диапазон рабочих температур: от  $-60^{\circ}\text{C}$  до  $+80^{\circ}\text{C}$ .

### Схема



### Технические данные

Обозначение	Нагрузка Р, кН		Вертикальная жесткость, кН/м	Высота в свободном состоянии	Статический прогиб, мм	Масса, кг
	Рабочая (Р раб.)	Предельная (Р пр.)				
ВР201	0,25	0,4	24,5±3,68	80	25	0,28
ВР202	0,5	0,8	49±7,35	80	25	0,32
ВР203	1	1,6	98±14,7	80	25	0,35