

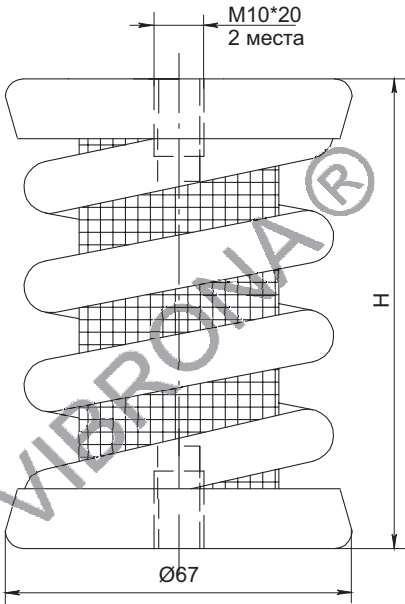
Виброизолятор цельнометаллический пружинный ВР607

Описание

Крышка: сталь 3, покрытие цинком.
 Пружина: сталь 60С2А, покрытие цинком.
 Демпфер: проволока 12Х18Н10Т.
 Максимально допустимая амплитуда при рабочей частоте: $\pm 1,0$ мм.
 Коэффициент усиления на резонансной частоте: <4 .
 Диапазон рабочих температур: -60°C до $+120^{\circ}\text{C}$.

Применение

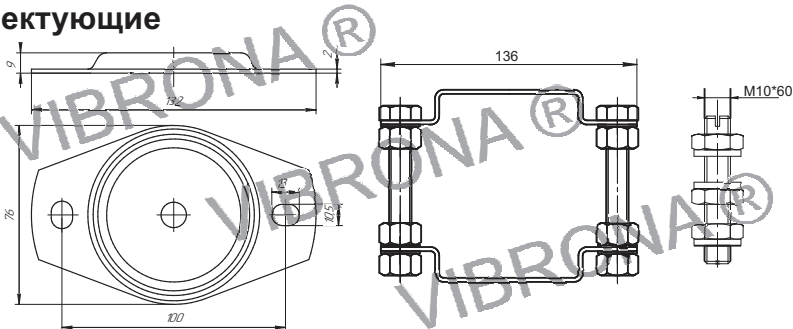
Виброизолятор для стационарного использования.
 Для оборудования с оборотами не менее 240об/мин.
 Установка двигателей, ДГУ, насосных и компрессорных установок, чиллеров, вентиляторов.



Тип	Высота H ± 3 , мм	Высота при максимальной нагрузке h ± 3 , мм	Нагрузка, кг		Собственная частота, Гц	Масса, кг
			Min	Max		
ВР607-01	71	50	7	22	3,5-6	0,50
ВР607-02			12	36		0,55
ВР607-03			16	50		0,60
ВР607-04			24	70		0,65
ВР607-05			40	120		0,75
ВР607-06			75	220		0,85
ВР607-07			100	320*		1,10

* для обеспечения высокого ресурса виброизолятора, рекомендуется использовать при нагрузке ниже указанной на 10%.

Комплектующие



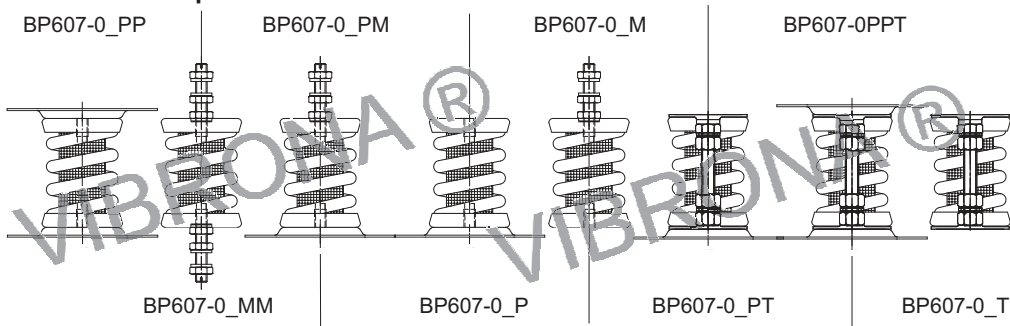
ВР607-1_Р - монтажная пластина с винтом М10*20: сталь 3, цинк.

ВР607-1_М - шпилька М10*60 с тремя гайками и шайбами: сталь 35, цинк.

ВР607-1_Т - ограничительная пластина, для транспортировки: сталь 35, цинк.

Виброизолятор цельнометаллический пружинный ВР607

Комплектация поставки



BP607-0_PP - виброизолятор с двумя монтажными пластинами;

BP607-0_MM - виброизолятор с двумя шпильками;

BP607-0_PM - виброизолятор с одной монтажной пластиной и одной шпилькой;

BP607-0_P - виброизолятор с одной монтажной пластиной;

BP607-0_M - виброизолятор с одной шпилькой;

BP607-0_PT - виброизолятор с одной монтажной пластиной и ограничительными транспортными пластинами;

BP607-0_PPT - виброизолятор с двумя монтажными пластинами и ограничительными транспортными пластинами;

BP607-0_T - виброизолятор с ограничительными транспортными пластинами;

BP607-0_K - виброизолятор с резиновой прокладкой толщиной 2мм, поставляется только с монтажной пластиной, пример обозначения BP607-05PK.