

Виброизолятор цельнометаллический пружинный ВРР456

Описание

Крышка, траверса: сталь 3, покрытие цинком.

Пружина: сталь 60С2А, покрытие цинком.

Крепежные элементы: сталь 20, покрытие цинком.

Максимально допустимая амплитуда при рабочей частоте: $\pm 2,0$ мм.

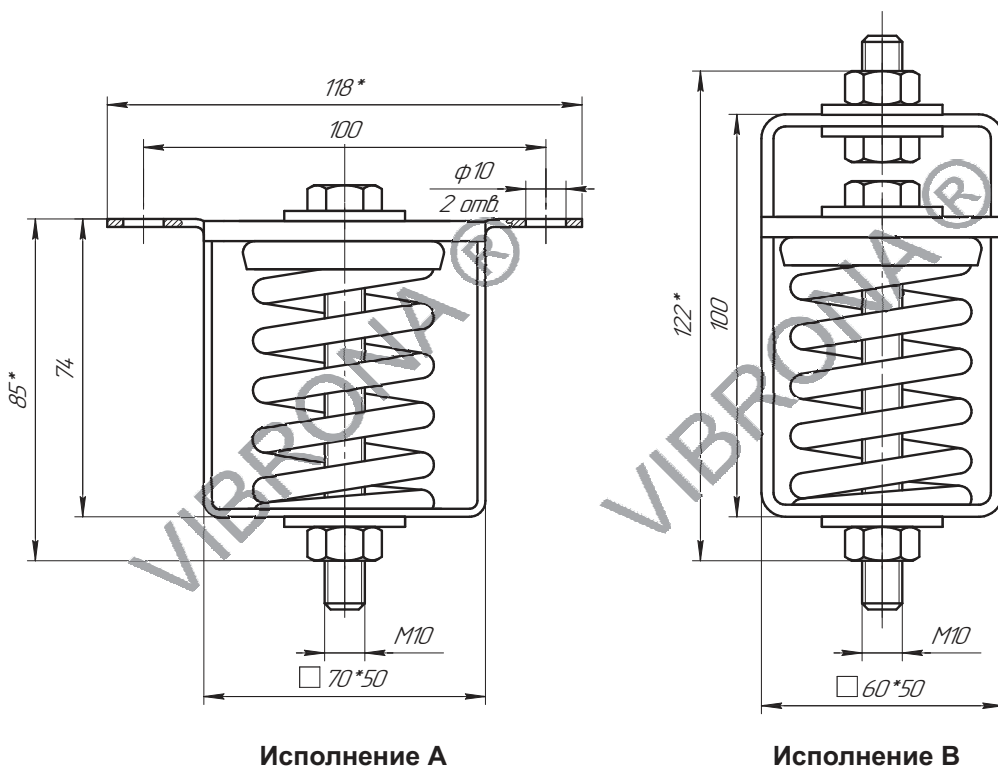
Коэффициент усиления на резонансной частоте: <4 .

Диапазон рабочих температур: -60°C до $+120^{\circ}\text{C}$.

Применение

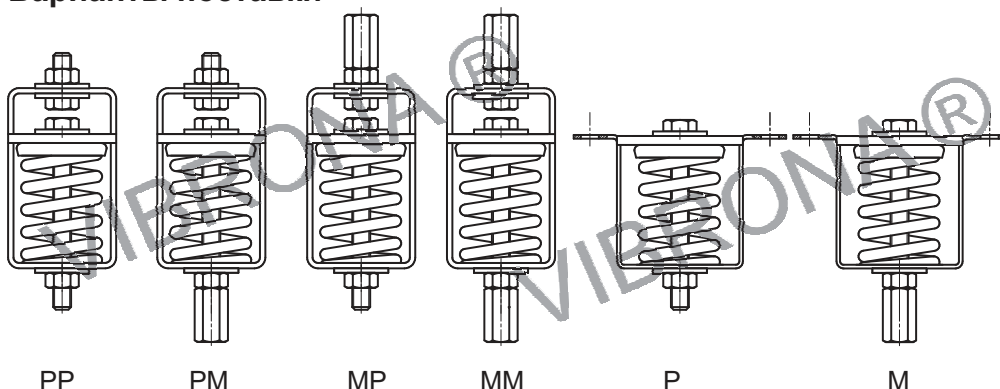
Виброизолятор для стационарного использования, крепление в подвесной схеме закрепления (к потолку).

Для оборудования с оборотами не менее 400об/мин, система кондиционирования, вентиляции, дымоудаления, в т.ч. трубопроводы.



Тип	Статический прогиб при нагрузке, мм		Нагрузка, кг		Собственная частота, Гц
	Min	Max	Min	Max	
BPP456-01	10,0	20,0	0,3	0,5	3,5-5
BPP456-02			0,5	1,0	
BPP456-03			1,0	2,5	
BPP456-04			2,5	5,0	
BPP456-05			5,0	10,0	
BPP456-06			9,0	21,0	
BPP456-07			14,0	35,0	
BPP456-08			23,0	60,0	
BPP456-09			50,0	100,0	

Варианты поставки



BPP456-05B

BPP456-05A

Пример обозначения:

BPP456-05APM1000

- Длина шпильки только для крепления М (не указывается в стандартном исполнении).
- Тип крепления снизу.
- Тип крепления сверху (для исполнения В).
- Тип исполнения виброизолятора.
- Индекс грузоподъемности.

Маркировка виброизоляторов производится без дополнительных обозначений:
BPP456-05.