

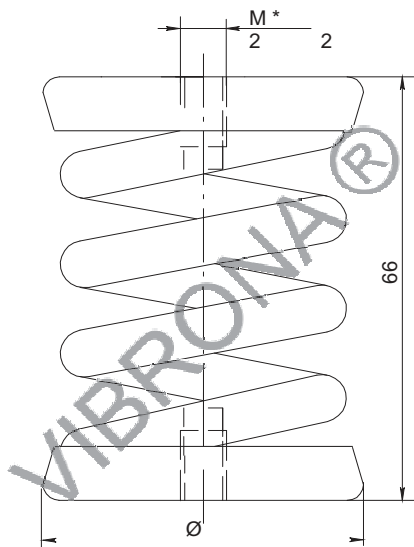
## Виброизолятор цельнометаллический пружинный ВР456

### Описание

Крышка: сталь 3, покрытие цинком.  
 Пружина: сталь 60С2А, покрытие цинком.  
 Максимально допустимая амплитуда при рабочей частоте:  $\pm 2,0$  мм.  
 Коэффициент усиления на резонансной частоте:  $<4$ .  
 Диапазон рабочих температур:  $-60^{\circ}\text{C}$  до  $+120^{\circ}\text{C}$ .

### Применение

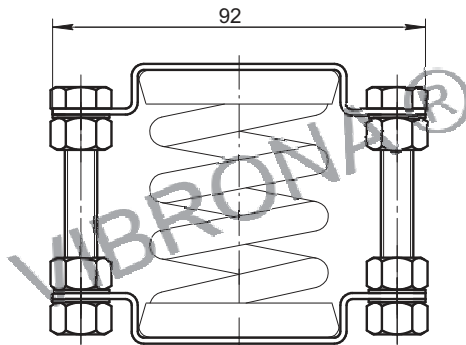
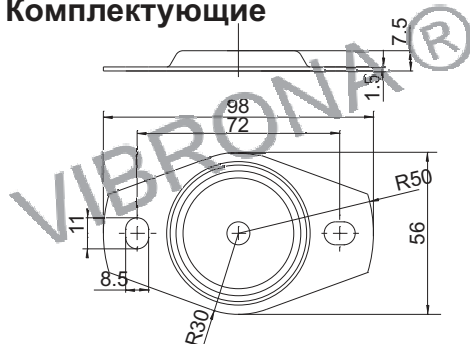
Виброизолятор для стационарного использования.  
 Для оборудования с оборотами не менее 400об/мин.



Тип	Высота $H \pm 2$ , мм	Высота при максимальной нагрузке $h \pm 2$ , мм	Нагрузка, кг		Собственная частота, Гц	Масса, кг
			Min	Max		
ВР456-01	66	46	0,3	0,5	3,5-5	0,095
ВР456-02			0,5	1,0		0,100
ВР456-03			1,0	2,5		0,110
ВР456-04			2,5	5,0		0,125
ВР456-05			5,0	10,0		0,140
ВР456-06			9,0	21,0		0,155
ВР456-07			14,0	35,0		0,170
ВР456-08			23,0	60,0		0,190
ВР456-09			50,0	100,0		0,235
ВР456-10*			100,0	200,0		0,300

\* Не рекомендуется использовать при возможности возникновения динамических нагрузках.

### Комплектующие



ВР456-1\_Р - монтажная пластина с болтом М8\*16.

ВР456-1\_Т - пластины ограничителя с комплектом крепления для транспортировки.

## Виброизолятор цельнометаллический пружинный ВР456

### Комплектация поставки

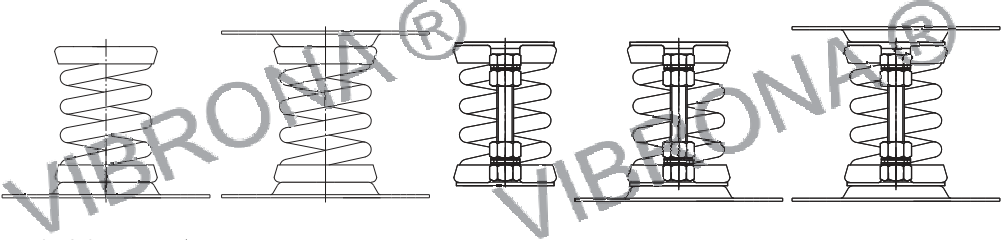
ВР456-0\_Р

ВР456-0\_PP

ВР456-0\_Т

ВР456-0\_TP

ВР456-0\_TPP



ВР456-0\_Р - виброизолятор с одной монтажной пластиной;

ВР456-0\_PP - виброизолятор с двумя монтажными пластинами;

ВР456-0\_Т - виброизолятор с пластинами ограничивающими перемещение оборудования во время транспортировки ;

ВР456-0\_TP - виброизолятор с пластинами ограничивающими перемещение оборудования во время транспортировки и одной монтажной пластиной;

ВР456-0\_TPP - виброизолятор с пластинами ограничивающими перемещение оборудования во время транспортировки и двумя монтажными пластинами;

ВР456-0\_К - резиновая прокладка толщиной 2мм, поставка возможна только с монтажной пластиной, пример обозначения ВР456-03РК.