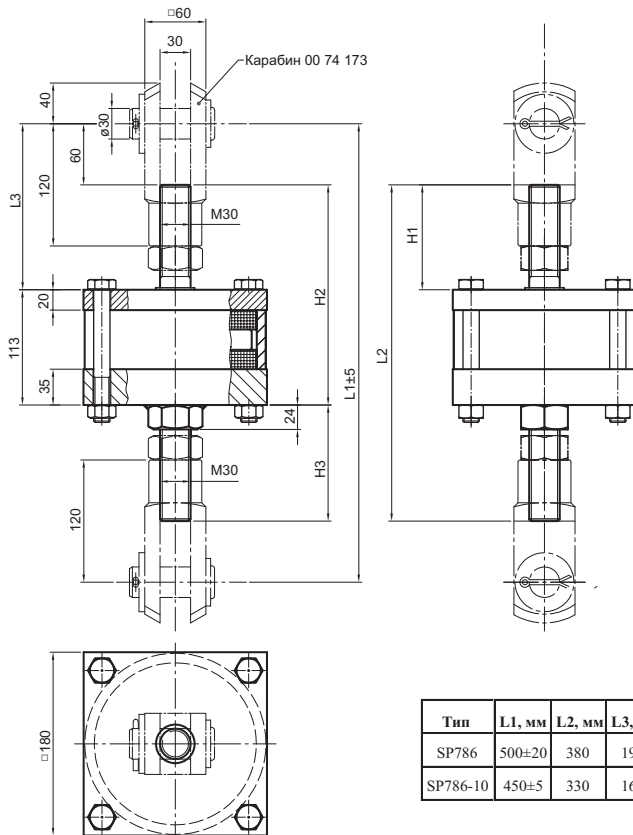
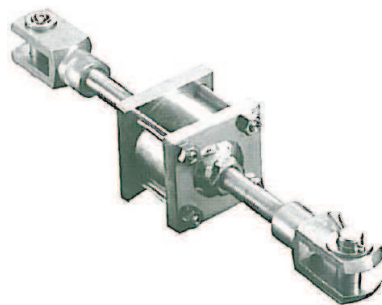


СТАБИЛИЗАТОРЫ

Собственная частота
20-25 Гц

SP 786, SP 786-10



Тип	L1, мм	L2, мм	L3, мм	H1, мм	H2, мм	H3, мм	Масса, кг
SP786	500±20	380	193	133	246	134	22,14
SP786-10	450±5	330	163	103	216	114	22,07

Применяются для растяжек вертикально расположенного трубопровода и подвести горизонтального трубопровода и оборудования.

Все стальные части оцинкованы.

Подушка, изготовленная из прессованной вязальной нержавеющей стальной CrNi арматурной проволоки.

Собственная частота: 20 – 25 Гц.

Статическая нагрузка: 40 – 80 кН.

Может поставляться с карабинами с индексом 00 74 173.