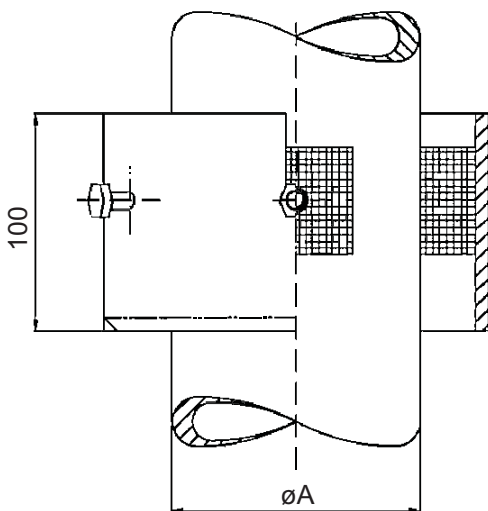
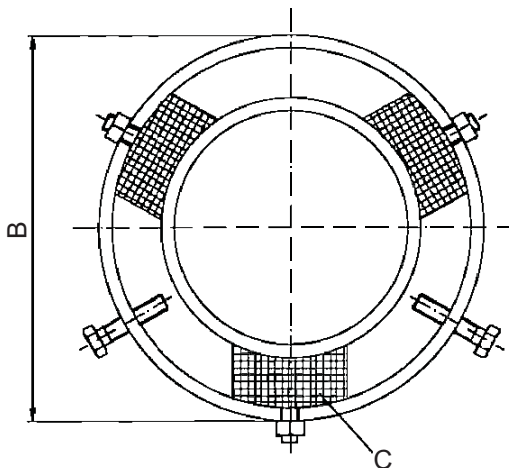


# ОПОРЫ ДЛЯ ТРУБОПРОВОДА

**SP 780**



**SP 780** применяется при проведении трубы через перекрытие



SP-780-...	60	76	88	114	139	168	219	273	323	355	406	457	508	559	610	711	813	914	1016
A, мм	60.3	76.1	88.9	114.3	139.7	168.3	219.1	273	323.9	35.6	406.4	457	508	559	610	711	813	914	1016
B, мм	121	139.7	152.4	177.8	203	226.3	277	331	382	413.6	464.6	515	566	617	668	773	875	975	1081
C, шт	3	3	3	3	3	3	3	3	4	4	4	5	5	5	6	6	6	6	7