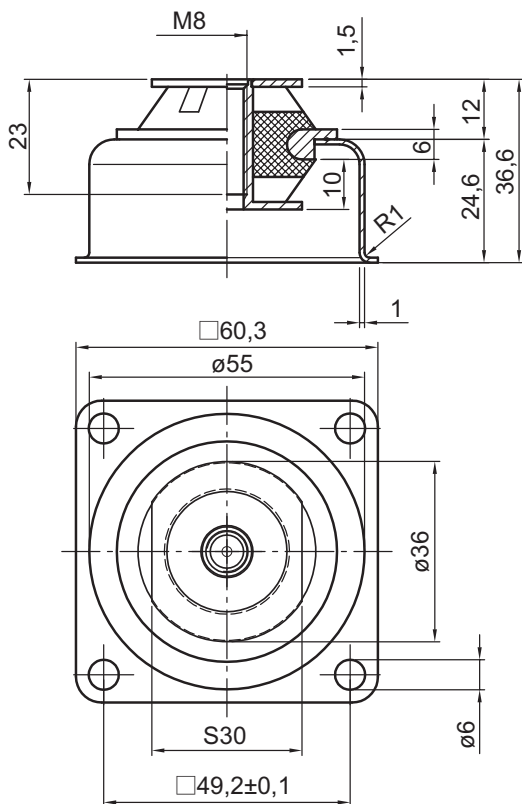


## СИЛИКОНОВЫЕ ВИБРОИЗОЛЯТОРЫ

SP 5210, SP 5215



Виброизолятор используется для опорной и подвесной схемы закрепления.

Фланец, шайбы и ось стальные.

Виброизолятор SP 5215-HDS-H-M6 имеет монтажное резьбовое отверстие М6.

Защита электронного, навигационного оборудования, панелей приборов, измерительных приборов, панели управления на самолетах, транспортных средств и железнодорожных поездах.

Максимальная статическая нагрузка:

SP 5210-HDS-HT = 110N;

SP 5215-HDS-HT = 160N;

SP 5215-HDS-H-M6 = 160N.

Собственная частота:

осевая: от 15 до 40 Гц.

Максимально допустимая амплитуда на резонансе:  $\pm 0,5$  мм.

Коэффициент усиления на резонансной частоте  $< 5$ . Рабочая температура: от  $-54$  °C до  $+150$  °C.

Структурная прочность соответствует непрерывного ускорения  $10g$  при максимальной нагрузке.