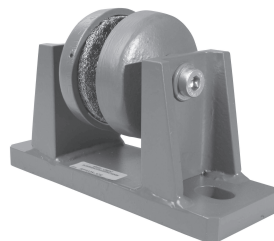


ОПОРЫ ДЛЯ ТРУБОПРОВОДА

SP 5028

Собственная частота
15 - 20 Гц



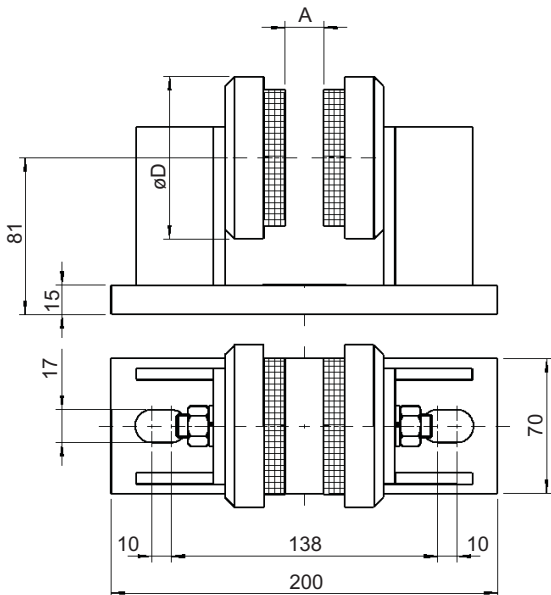
Описание

Опора имеет стальную плиту с двумя монтажными отверстиями. На плиту приварены две параллельные стойки. На стойках винтами закреплены корпуса с цельнометаллическими подушками, изготовленными из прессованной вязальной нержавеющей стальной CrNi арматурной проволоки, образующие параллельные плоскости.

Все стальные части оцинкованы.

Применение

Опора предназначена для крепления трубопровода. Несет на себе статическую массу трубы, обеспечивает демпфирование нагрузок направленных в радиальном направлении трубопровода, при практически нулевой жесткости опоры в осевом направлении трубопровода, допускаются температурные перемещения.



Тип	A, мм	D, мм	Собственная частота, Гц	Статическая нагрузка, кН	D, мм
SP 5028-328	10	80	15 - 20	0,25 - 4,0	80
SP 5028-329	12	80	15 - 20	0,25 - 4,0	
SP 5028-411	20	84	15 - 20	0,25 - 4,0	84

