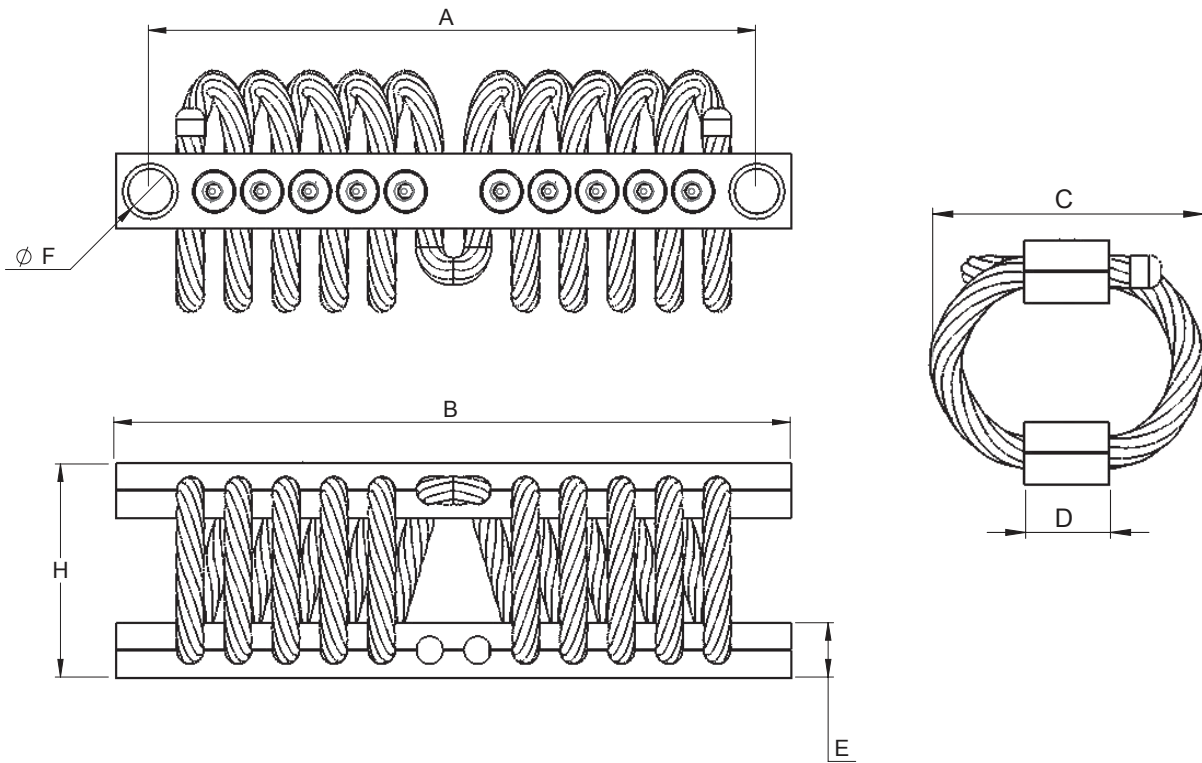
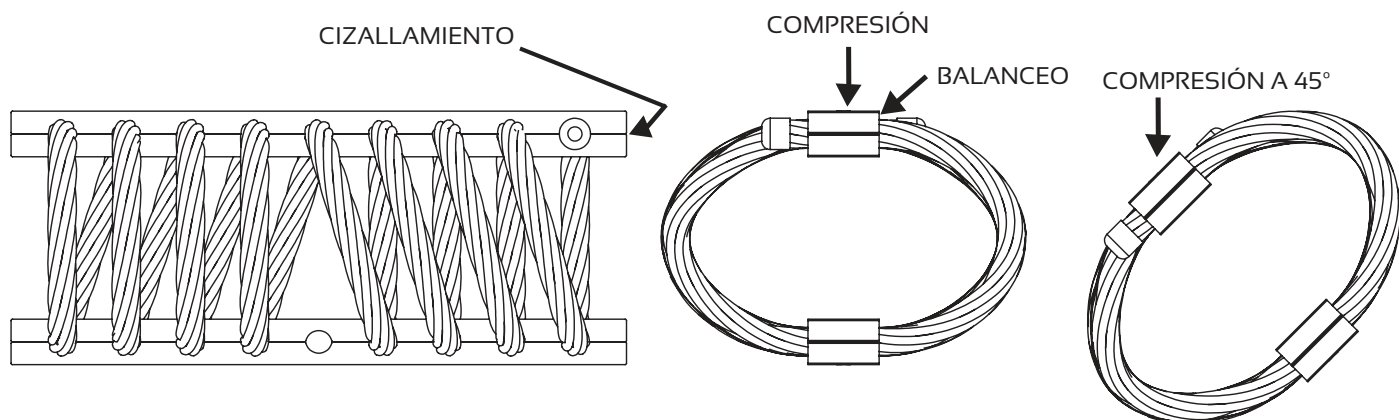


# CARACTERISTICAS DIMENSIONALES



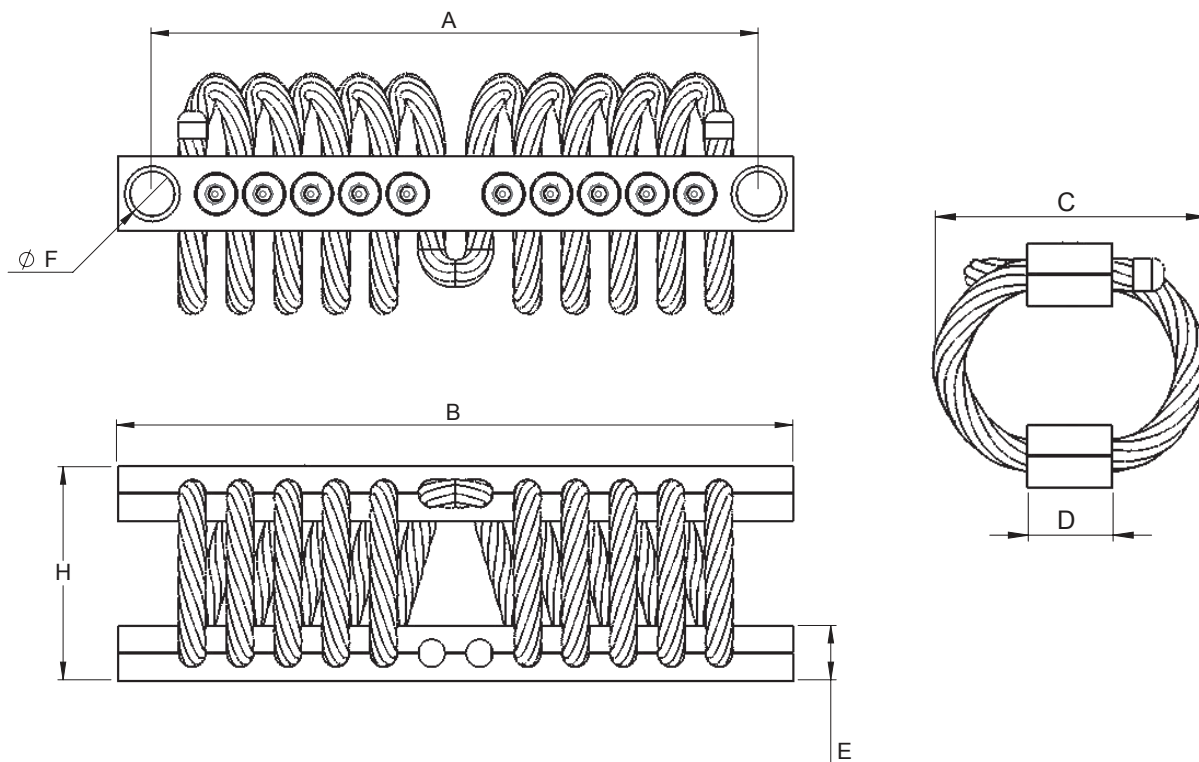
Referencia	A (mm)	B (mm)	C (mm)	D (mm)	E (mm)	Liso (Ø F mm)	Rosca (Ø F mm)	H (mm)
954044-01	68	82	25	10	4	4,8	M4	18
954044-02	68	82	34	10	4	4,8	M4	26
954044-03	68	82	28	10	4	4,8	M4	20
954044-04	68	82	34	10	4	4,8	M4	28
954044-05	68	82	35	10	4	4,8	M4	30
954044-06	68	82	38	10	4	4,8	M4	33

# CARACTERISTICAS TECNICAS



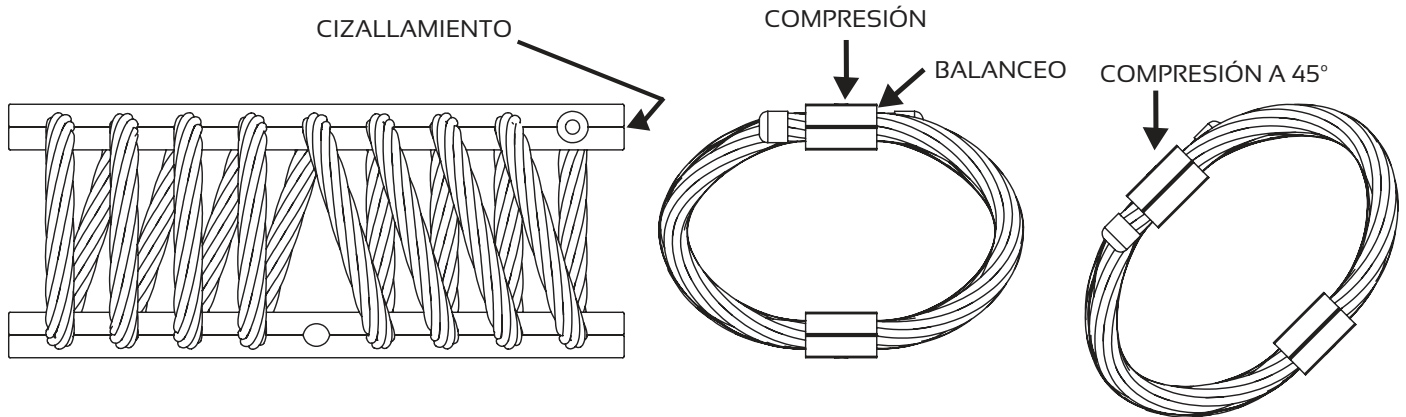
Referencia	Posición de trabajo	Carga Máx. Estatica Kg	Flecha Estatica mm	Carga Máx. Dinamica Kg	Flecha Dinamica mm
954044-01	Compresión	5	2,5	11	7,5
	Compresión a 45°	3,5	2,5	6	9
	Cizalladura/balanceo	3	2,5	16	7
954044-02	Compresión	2,5	3	5	15
	Compresión a 45°	2	5	3	18
	Cizalladura/balanceo	1	5	5	15
954044-03	Compresión	4	2,5	9	7,5
	Compresión a 45°	3	2,5	5	10
	Cizalladura/balanceo	2,5	2,5	7	12
954044-04	Compresión	2	3	4,5	15
	Compresión a 45°	1,8	5	2,8	18
	Cizalladura/balanceo	0,9	5	5	18
954044-05	Compresión	1,8	3,5	4	15
	Compresión a 45°	1,5	5	2,6	17
	Cizalladura/balanceo	0,7	5	4	16
954044-06	Compresión	1,5	5	4	17
	Compresión a 45°	1,4	7	2,5	20
	Cizalladura/balanceo	1	7	3	18

# CARACTERISTICAS DIMENSIONALES



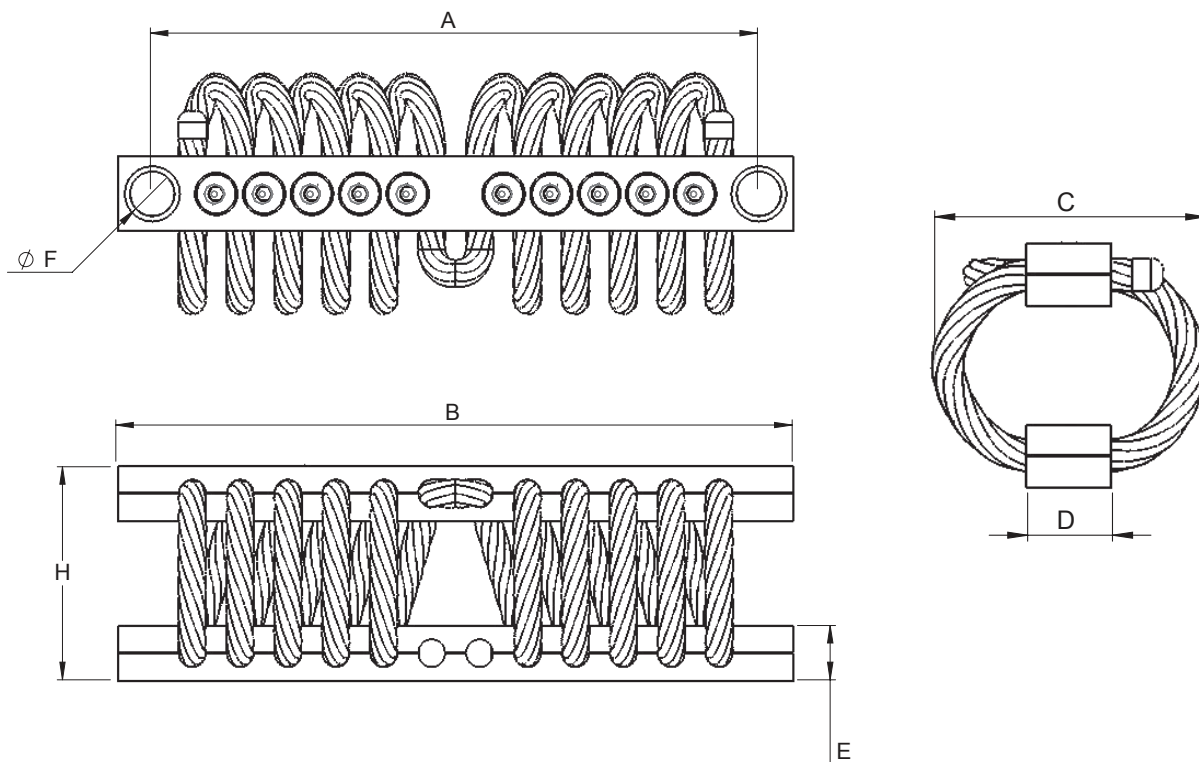
Referencia	A (mm)	B (mm)	C (mm)	D (mm)	E (mm)	Liso Ø F mm	Rosca Ø F mm	H mm
954045-01	100	112	29	12,5	6	5,8	M5	21
954045-02	100	112	39	12,5	6	5,8	M5	31
954045-03	100	112	42	12,5	6	5,8	M5	35
954045-04	100	112	30	12,5	6	5,8	M5	25
954045-05	100	112	33	12,5	6	5,8	M5	28
954045-06	100	112	43	12,5	6	5,8	M5	38

# CARACTERISTICAS TECNICAS



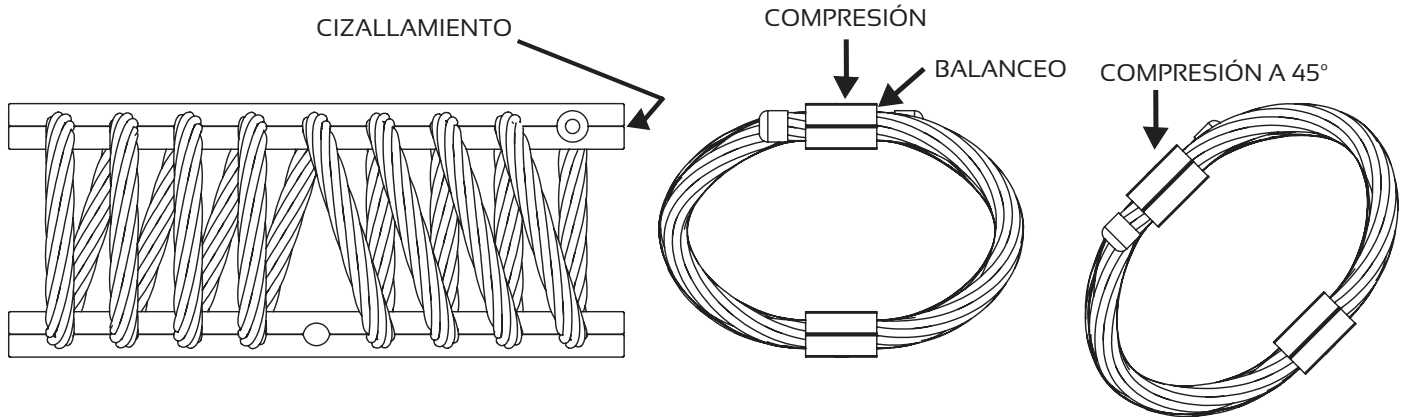
Referencia	Posición de trabajo	Carga Máx. Estática Kg	Flecha Estática mm	Carga Máx. Dinámica Kg	Flecha Dinámica mm
954045-01	Compresión	10	1,5	35	8
	Compresión a 45°	10	2,5	20	10
	Cizalladura/balanceo	7,5	2,5	30	7
954045-02	Compresión	5	2	20	17
	Compresión a 45°	5	5	12	20
	Cizalladura/balanceo	2,5	3	15	12
954045-03	Compresión	5	3	18	20
	Compresión a 45°	4	5	9	25
	Cizalladura/balanceo	3	5	15	14
954045-04	Compresión	10	2	30	10
	Compresión a 45°	8,5	3	20	12
	Cizalladura/balanceo	8	3	30	10
954045-05	Compresión	10	2,5	30	12
	Compresión a 45°	7	3,5	20	15
	Cizalladura/balanceo	5	3	30	12
954045-06	Compresión	6	4	16	20
	Compresión a 45°	4	6	8	25
	Cizalladura/balanceo	3	6	12	15

# CARACTERISTICAS DIMENSIONALES



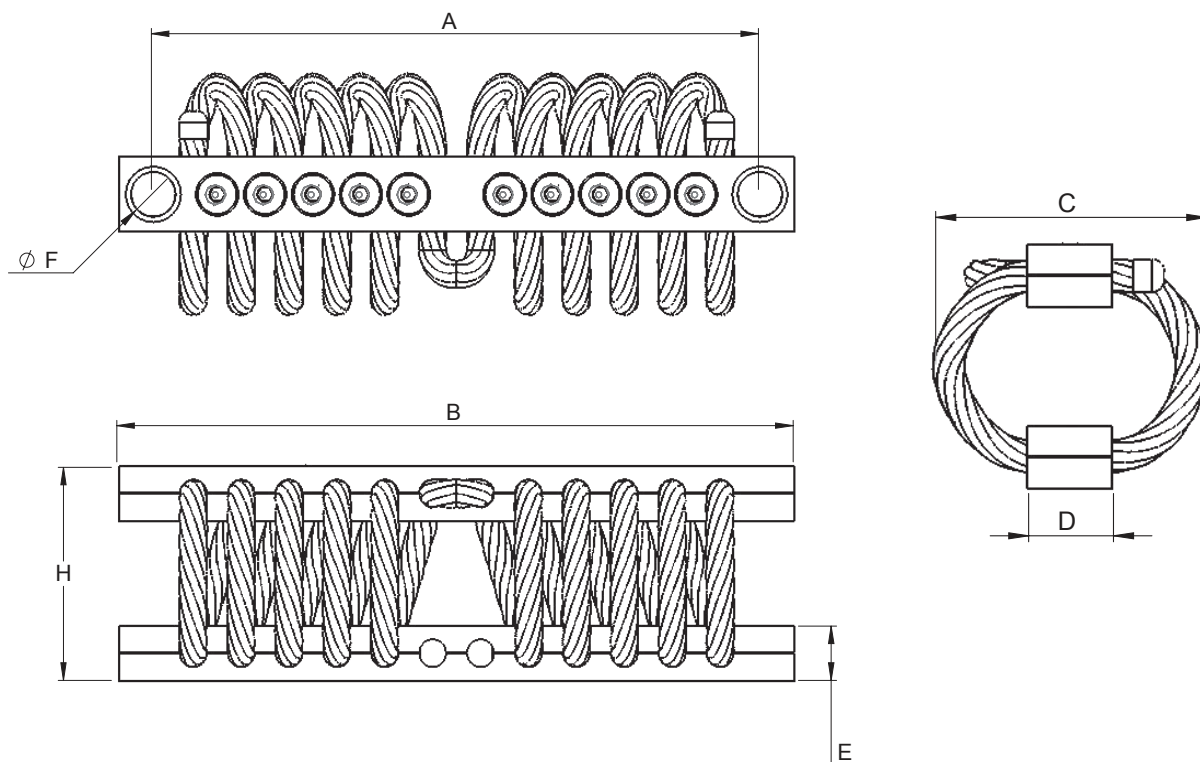
Referencia	A (mm)	B (mm)	C (mm)	D (mm)	E (mm)	Liso Ø F mm	Rosca Ø F mm	H mm
954046-01	114	127	37	14	8	6,5	M6	28
954046-02	114	127	39	14	8	6,5	M6	30
954046-03	114	127	40	14	8	6,5	M6	33
954046-04	114	127	44	14	8	6,5	M6	38
954046-05	114	127	47	14	8	6,5	M6	41
954046-06	114	127	49	14	8	6,5	M6	41
954046-07	114	127	52	14	8	6,5	M6	44
954046-08	114	127	61	14	8	6,5	M6	51

# CARACTERISTICAS TECNICAS



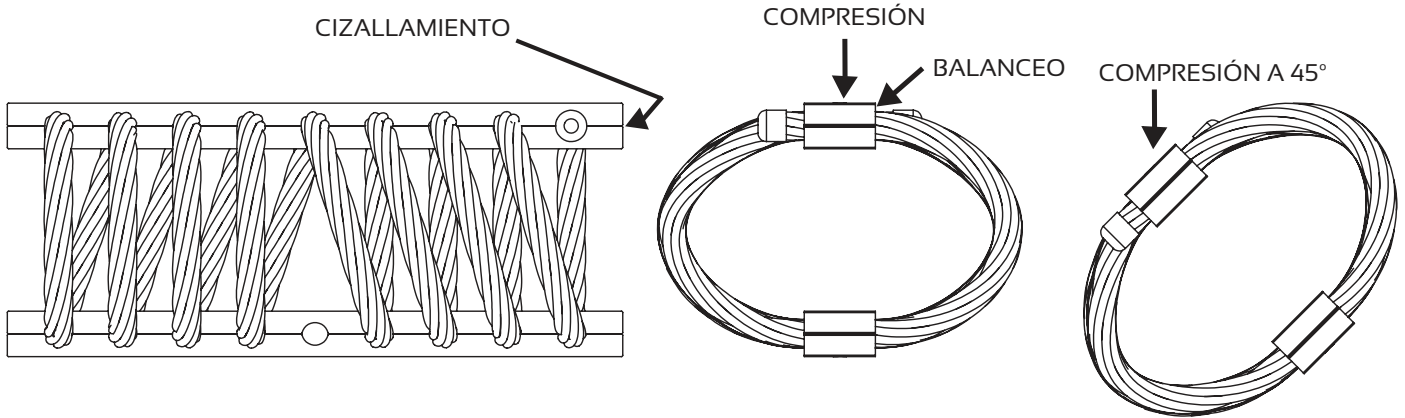
Referencia	Posición de trabajo	Carga Máx. Estatica Kg	Flecha Estatica mm	Carga Máx. Dinamica Kg	Flecha Dinamica mm
954046-01	Compresión	20	1,6	70	9
	Compresión a 45°	18	2	50	12
	Cizalladura/balanceo	10	4	60	10
954046-02	Compresión	20	2	65	12
	Compresión a 45°	15	3	45	18
	Cizalladura/balanceo	10	4,5	60	12
954046-03	Compresión	20	3	50	14
	Compresión a 45°	14	4	40	20
	Cizalladura/balanceo	10	5	50	15
954046-04	Compresión	15	2	40	19
	Compresión a 45°	10	4	30	20
	Cizalladura/balanceo	8	4	50	18
954046-05	Compresión	15	4	35	20
	Compresión a 45°	10	5	30	25
	Cizalladura/balanceo	7	6	45	20
954046-06	Compresión	12	4	30	24
	Compresión a 45°	10	6	30	30
	Cizalladura/balanceo	7	7	40	20
954046-07	Compresión	13,6	4,5	41	24
	Compresión a 45°	9,6	6,3	29	34
	Cizalladura/balanceo	6,4	7,7	41	26
954046-08	Compresión	10,5	5,7	31,5	31
	Compresión a 45°	7,9	9,6	18,8	47
	Cizalladura/balanceo	5,3	10,8	24,9	28

# CARACTERISTICAS DIMENSIONALES



Referencia	A (mm)	B (mm)	C (mm)	D (mm)	E (mm)	Liso Ø F mm	Rosca Ø F mm	H mm
954047-01	114	127	37	14	8	6,5	M6	28
954047--02	114	127	40	14	8	6,5	M6	33
954047--03	114	127	44	14	8	6,5	M6	38
954047--04	114	127	53	14	8	6,5	M6	45
954047--05	114	127	50	14	8	6,5	M6	42
954047--06	114	127	43	14	8	6,5	M6	34
954047-07	114	127	45	14	8	6,5	M6	37
954047-08	114	127	48	14	8	6,5	M6	39
954047-09	114	127	61	14	8	6,5	M6	51

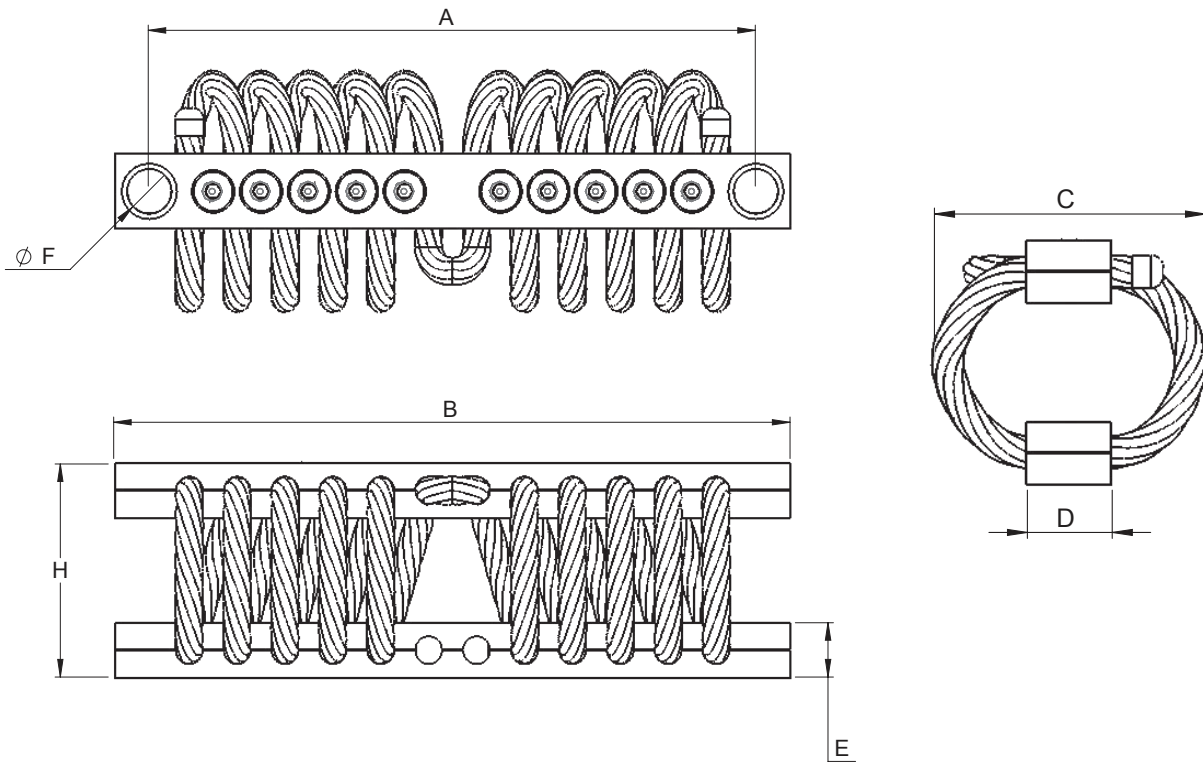
# CARACTERISTICAS TECNICAS



Referencia	Posición de trabajo	Carga Máx. Estatica Kg	Flecha Estatica mm	Carga Máx. Dinamic Kg	Flecha Dinamica mm
954047-01	Compresión	20	1,5	75	8
	Compresión a 45°	20	2	50	11
	Cizalladura/balanceo	10	3,5	60	8
954047-02	Compresión	20	2,5	50	12
	Compresión a 45°	15	3,5	40	28
	Cizalladura/balanceo	10	4,5	50	14
954047-03	Compresión	15	2	40	20
	Compresión a 45°	10	2,5	30	25
	Cizalladura/balanceo	7,5	3	60	16
954047-04	Compresión	24,7	4,6	74	25
	Compresión a 45°	17,5	6,6	52	36
	Cizalladura/balanceo	11,7	8	74	26
954047-05	Compresión	24,7	4,2	82	23
	Compresión a 45°	19,4	5,9	58	32
	Cizalladura/balanceo	13	7,1	82	24
954047-06	Compresión	36	2,8	108	15
	Compresión a 45°	25,4	4	76	22
	Cizalladura/balanceo	17	4,8	108	16
954047-07	Compresión	33,1	3,3	99	18
	Compresión a 45°	23,4	4,7	70	25
	Cizalladura/balanceo	15,6	5,7	99	19
954047-08	Compresión	29,6	3,7	89	20
	Compresión a 45°	20,9	5,2	63	28
	Cizalladura/balanceo	14	6,3	89	21
954047-09	Compresión	20,9	5,8	62,8	32
	Compresión a 45°	15,7	9,9	37,4	48
	Cizalladura/balanceo	10,5	11,2	49,1	29

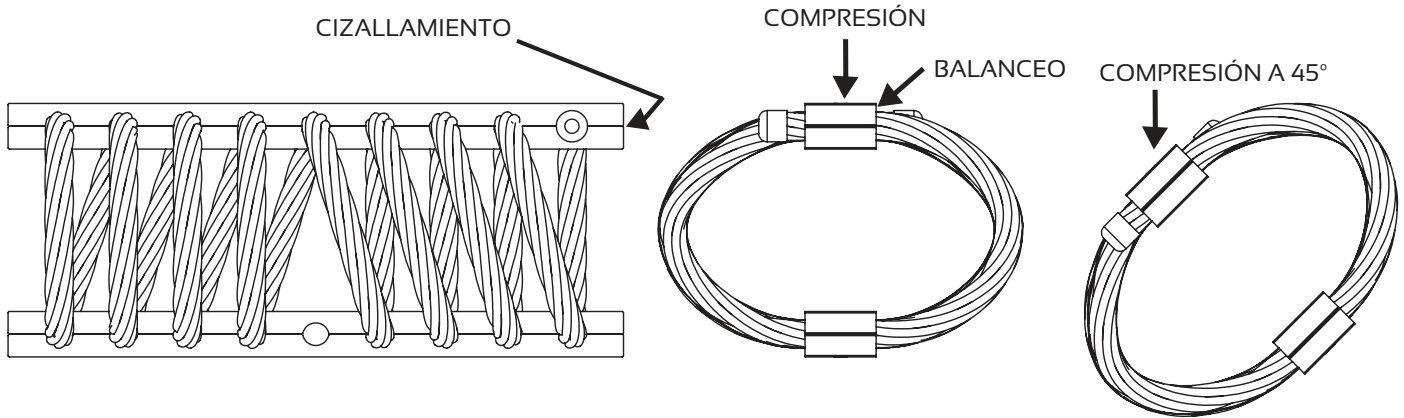


# CARACTERISTICAS DIMENSIONALES



Referencia	A (mm)	B (mm)	C (mm)	D (mm)	E (mm)	Liso Ø F mm	Rosca Ø F mm	H mm
954048-01	114	127	47	15	11	6,5	M6	38
954048-02	114	127	50	15	11	6,5	M6	43
954048-03	114	127	95	15	11	6,5	M6	87
954048-04	114	127	55	15	11	6,5	M6	43
954048-05	114	127	37	15	11	6,5	M6	31
954048-06	114	127	39	15	11	6,5	M6	34
954048-07	114	127	58	15	11	6,5	M6	51
954048-08	114	127	53	15	11	6,5	M6	45
954048-09	114	127	63	15	11	6,5	M6	52
954048-10	114	127	80	15	11	6,5	M6	57
954048-11	114	127	106	15	11	6,5	M6	82
954048-12	114	127	74	15	11	6,5	M6	55
954048-13	114	127	44	15	11	6,5	M6	39

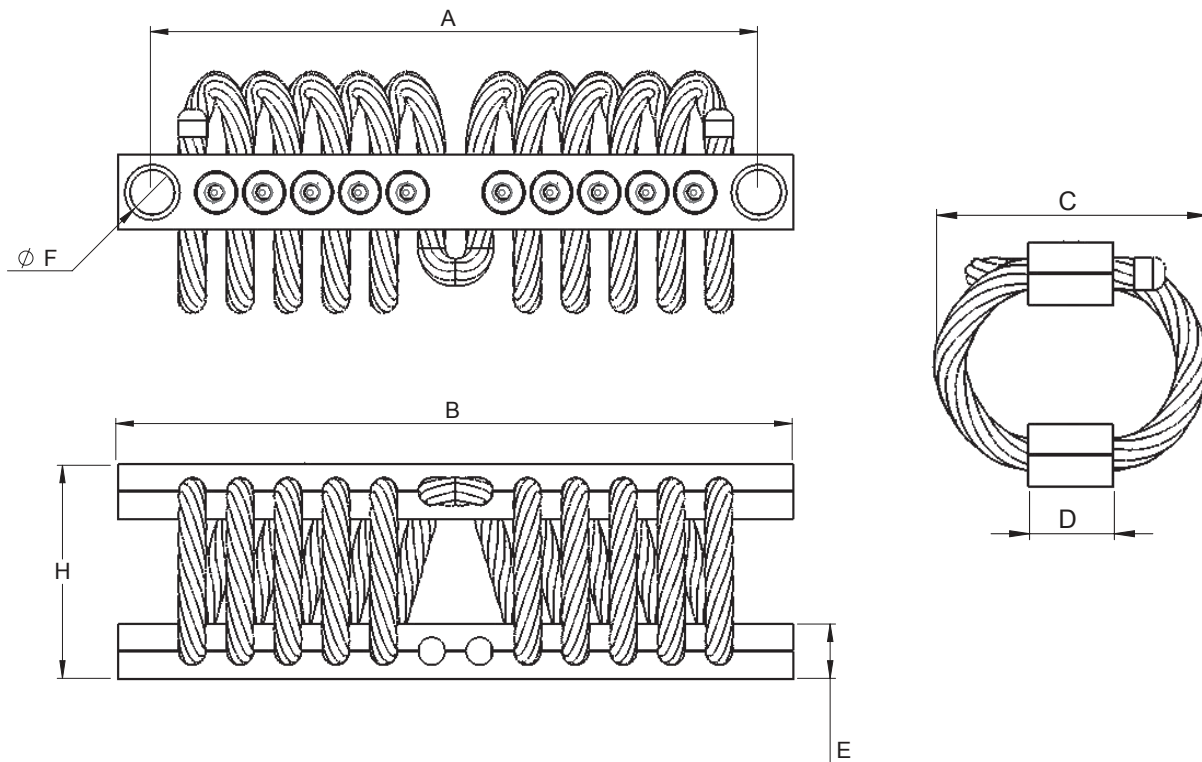
# CARACTERISTICAS TECNICAS



Referencia	Posición de trabajo	Carga Máx. Estatica Kg	Flecha Estatica mm	Carga Máx. Dinámica Kg	Flecha Dinamica mm
954048-01	Compresión	60	2	220	15
	Compresión a 45°	50	2,5	130	20
	Cizalladura/balanceo	30	2	140	10
954048-02	Compresión	50	2	180	18
	Compresión a 45°	30	3	100	25
	Cizalladura/balanceo	20	3	100	15
954048-03	Compresión	15	6	55	55
	Compresión a 45°	12	10	30	70
	Cizalladura/balanceo	5	3	30	40
954048-04	Compresión	40	2	170	20
	Compresión a 45°	30	3	100	28
	Cizalladura/balanceo	20	3	100	15
954048-05	Compresión	80	1,5	260	9
	Compresión a 45°	60	2,5	180	12
	Cizalladura/balanceo	40	3	250	10
954048-06	Compresión	80	2,5	240	11
	Compresión a 45°	50	3	160	15
	Cizalladura/balanceo	40	4	230	14
954048-07	Compresión	42,2	5	127	27
	Compresión a 45°	29,8	7	90	38
	Cizalladura/balanceo	20	8,5	127	28

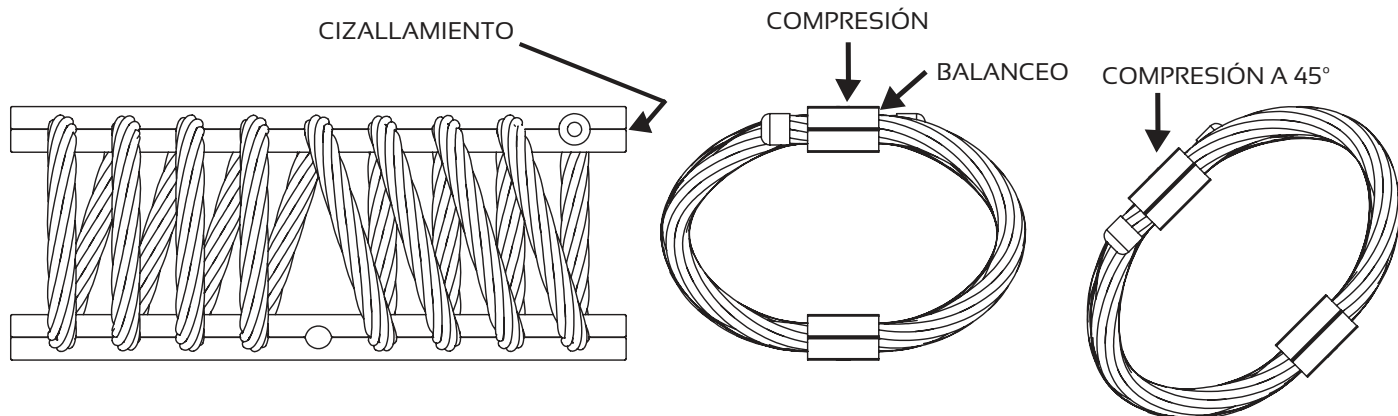
Referencia	Posición de trabajo	Carga Máx. Estatica Kg	Flecha Estatica mm	Carga Máx. Dinámica Kg	Flecha Dinamica mm
954048-08	Compresión	23	4	76	25
	Compresión a 45°	18	7	50	35
	Cizalladura/balanceo	10	7	75	26
954048-09	Compresión	40,4	5,3	121	29
	Compresión a 45°	28,6	7,5	86	41
	Cizalladura/balanceo	19,1	9,1	121	30
954048-10	Compresión	28,2	6	85	32
	Compresión a 45°	19,9	8,5	60	46
	Cizalladura/balanceo	13,3	10,2	85	34
954048-11	Compresión	18,2	10,1	55	55
	Compresión a 45°	12,9	14,3	39	78
	Cizalladura/balanceo	8,6	17,3	55	58
954048-12	Compresión	31,7	5,6	95	31
	Compresión a 45°	22,4	8	67	43
	Cizalladura/balanceo	15	9,7	95	32
954048-13	Compresión	67,1	3	201	16
	Compresión a 45°	47,4	4,2	142	23
	Cizalladura/balanceo	31,7	5,1	201	17

# CARACTERISTICAS DIMENSIONALES



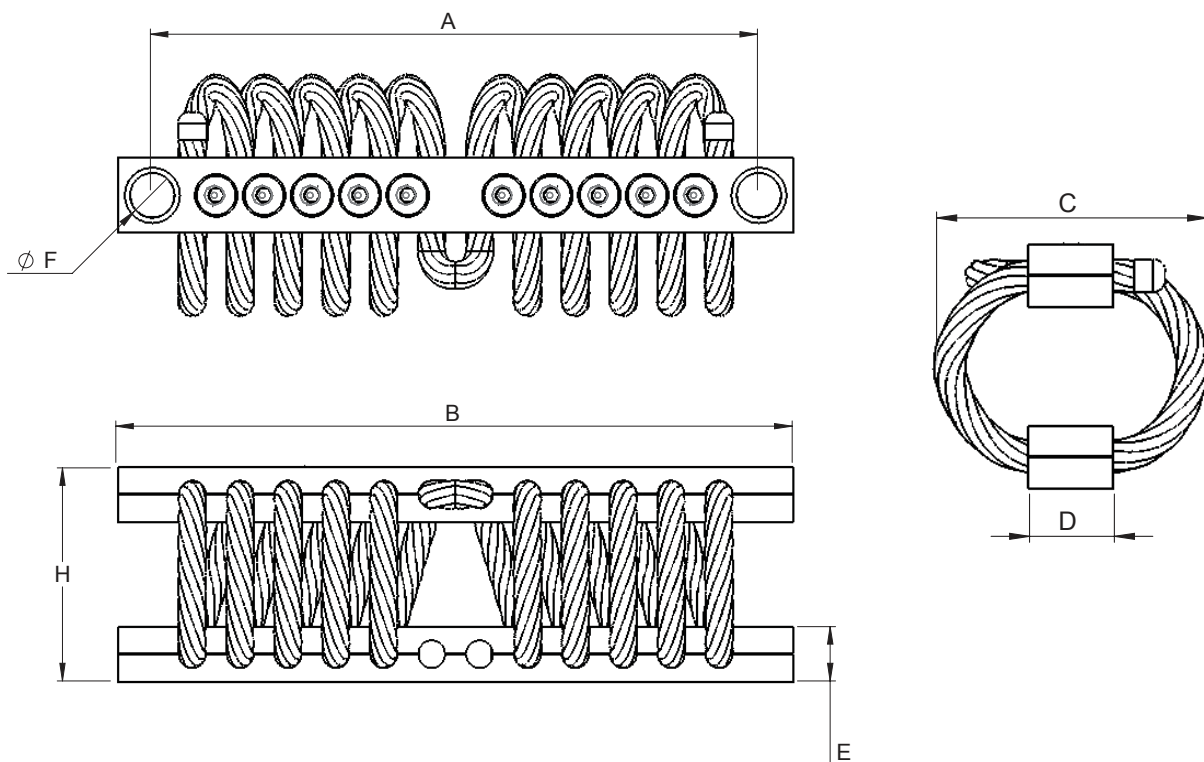
Referencia	A (mm)	B (mm)	C (mm)	D (mm)	E (mm)	Liso Ø F mm	Rosca Ø F mm	H mm
954049-01	131	146	57	16	13	7	M6	48
954049-02	131	146	64	16	13	7	M6	54
954049-03	131	146	71	16	13	7	M6	60
954049-04	131	146	80	16	13	7	M6	64
954049-05	131	146	102	16	13	7	M6	80
954049-06	131	146	102	16	13	7	M6	90
954049-07	131	146	109	16	13	7	M6	82
954049-08	131	146	101	16	13	7	M6	67
954049-09	131	146	96	16	13	7	M6	67
954049-10	131	146	90	16	13	7	M6	63

# CARACTERISTICAS TECNICAS



Referencia	Posición de trabajo	Carga Máx. Estática Kg	Flecha Estática mm	Carga Máx. Dinamic Kg	Flecha Dinamica mm
954049-01	Compresión	75	4	275	20
	Compresión a 45°	50	5	175	25
	Cizalladura/balanceo	25	3	200	16
954049-02	Compresión	75	5	275	26
	Compresión a 45°	50	6	150	35
	Cizalladura/balanceo	25	4	150	20
954049-03	Compresión	50	4	200	28
	Compresión a 45°	35	5	120	35
	Cizalladura/balanceo	20	4	100	22
954049-04	Compresión	40	4	175	36
	Compresión a 45°	30	5	100	50
	Cizalladura/balanceo	15	5	75	25
954049-05	Compresión	25	5	100	45
	Compresión a 45°	15	5	60	55
	Cizalladura/balanceo	12	5	40	28
954049-06	Compresión	25	6	100	50
	Compresión a 45°	14	6	60	65
	Cizalladura/balanceo	10	7	40	32
954049-07	Compresión	21,2	8,8	64	48
	Compresión a 45°	15	12,4	45	67
	Cizalladura/balanceo	10	15,1	64	50
954049-08	Compresión	23,5	6,3	71	34
	Compresión a 45°	16,6	8,9	50	48
	Cizalladura/balanceo	11,1	10,8	71	36
954049-09	Compresión	40,6	6,7	122	36
	Compresión a 45°	28,7	9,5	86	51
	Cizalladura/balanceo	19,2	11,5	122	38
954049-10	Compresión	27,9	5,6	84	31
	Compresión a 45°	19,7	8	59	43
	Cizalladura/balanceo	13,2	9,7	84	32

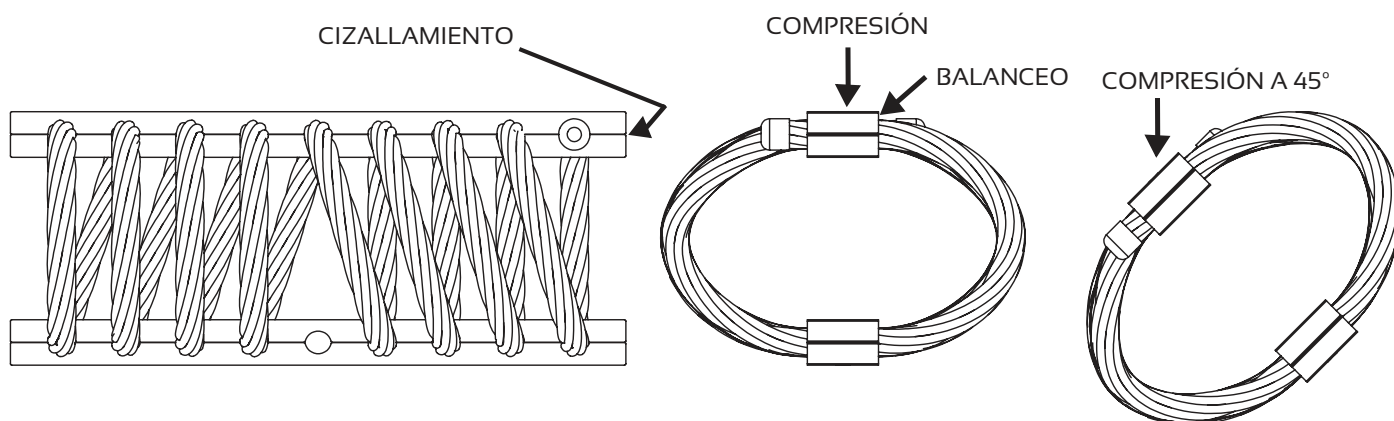
# CARACTERISTICAS DIMENSIONALES



Referencia	A (mm)	A1 (mm)	A2 (mm)	A3 (mm)	B (mm)	C (mm)	D (mm)	E (mm)	Liso	Rosca	H (mm)
954050-01	156	111	44,5	30	216	84	25	16	9	M8	70
954050-02	156	111	44,5	30	216	90	25	16	9	M8	74
954050-03	156	111	44,5	30	216	108	25	16	9	M8	89
954050-04	156	111	44,5	30	216	135	25	16	9	M8	110
954050-05	156	111	44,5	30	216	80	25	16	9	M8	68
954050-06	156	111	44,5	30	216	104	25	16	9	M8	77
954050-07	156	111	44,5	30	216	121	25	16	9	M8	105
954050-08	156	111	44,5	30	216	143	25	16	9	M8	124

Referencia	A (mm)	A1 (mm)	A2 (mm)	A3 (mm)	B (mm)	C (mm)	D (mm)	E (mm)	Liso	Rosca	H (mm)
954050-09	156	111	44,5	30	216	140	25	16	9	M8	108
954050-10	156	111	44,5	30	216	188	25	16	9	M8	138
954050-11	156	111	44,5	30	216	153	25	16	9	M8	134

## CARACTERISTICAS TECNICAS

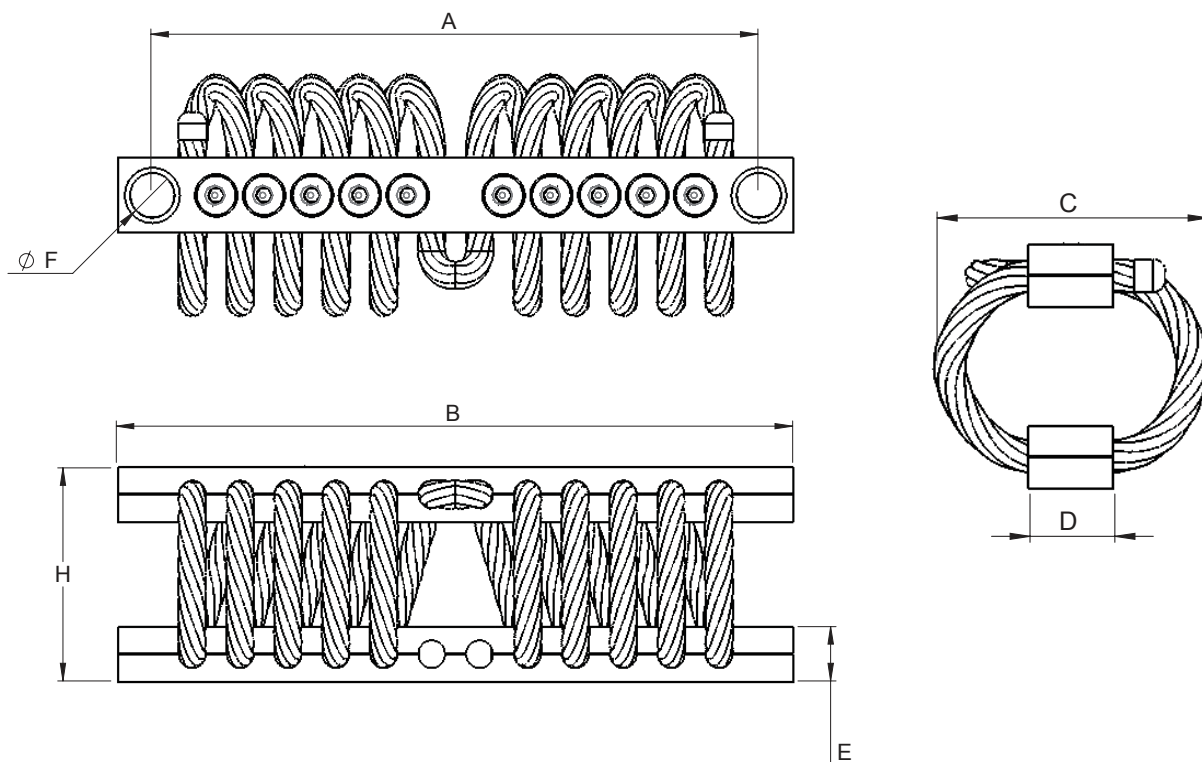


Referencia	Posición de trabajo	Carga Máx. Estática Kg	Flecha Estática mm	Carga Máx. Dinámica Kg	Flecha Dinámica mm
954050-01	Compresión	100	3	500	32
	Compresión a 45°	100	5	400	45
	Cizalladura/balanceo	50	3	350	27
954050-02	Compresión	75	3	500	35
	Compresión a 45°	75	5	275	45
	Cizalladura/balanceo	30	5	375	32
954050-03	Compresión	50	3	425	45
	Compresión a 45°	50	5	190	50
	Cizalladura/balanceo	30	5	350	35
954050-04	Compresión	50	7	200	60
	Compresión a 45°	35	10	100	75
	Cizalladura/balanceo	25	10	100	40
954050-05	Compresión	100	2,5	500	30
	Compresión a 45°	100	7	400	40
	Cizalladura/balanceo	50	6	350	25
954050-06	Compresión	100	5	300	40
	Compresión a 45°	75	10	250	50
	Cizalladura/balanceo	50	5	300	40

Referencia	Posición de trabajo	Carga Máx. Estatica Kg	Flecha Estatica mm	Carga Máx. Dinámica Kg	Flecha Dinamica mm
954050-07	Compresión	84,8	12	254	65
	Compresión a 45°	60	16,9	180	92
	Cizalladura/balanceo	40,1	20,5	254	68
954050-08	Compresión	64,7	15,1	194	82
	Compresión a 45°	45,8	21,4	137	116
	Cizalladura/balanceo	30,6	25,9	194	86
954050-09	Compresión	68,7	12,2	206	68
	Compresión a 45°	48,6	17,6	146	95
	Cizalladura/balanceo	32,5	21,3	206	71
954050-10	Compresión	62	15	200	90
	Compresión a 45°	45	17	125	120
	Cizalladura/balanceo	30	20	150	80
954050-11	Compresión	58	16,8	174	91
	Compresión a 45°	41	23,7	123	129
	Cizalladura/balanceo	27,4	28,7	174	95

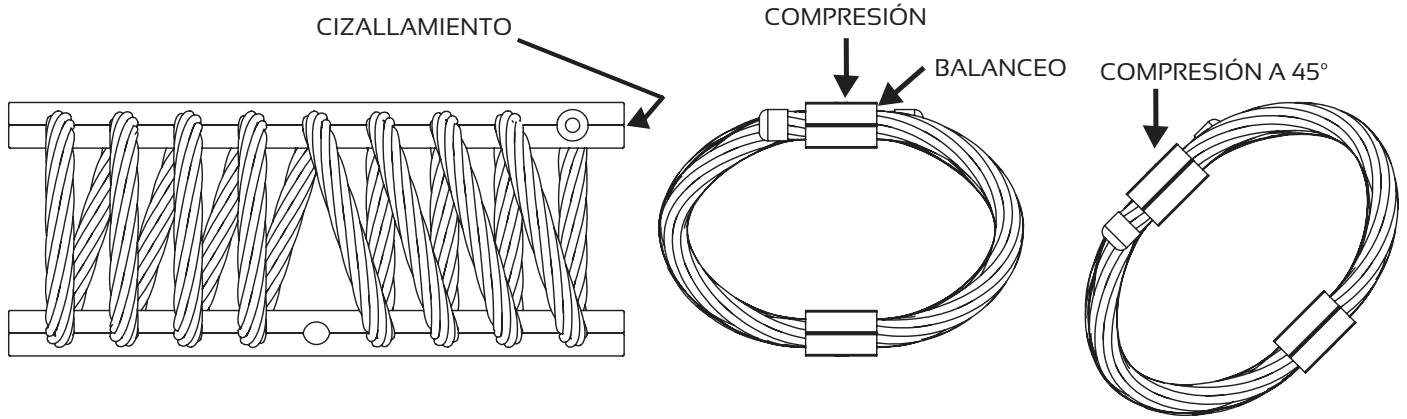


# CARACTERISTICAS DIMENSIONALES



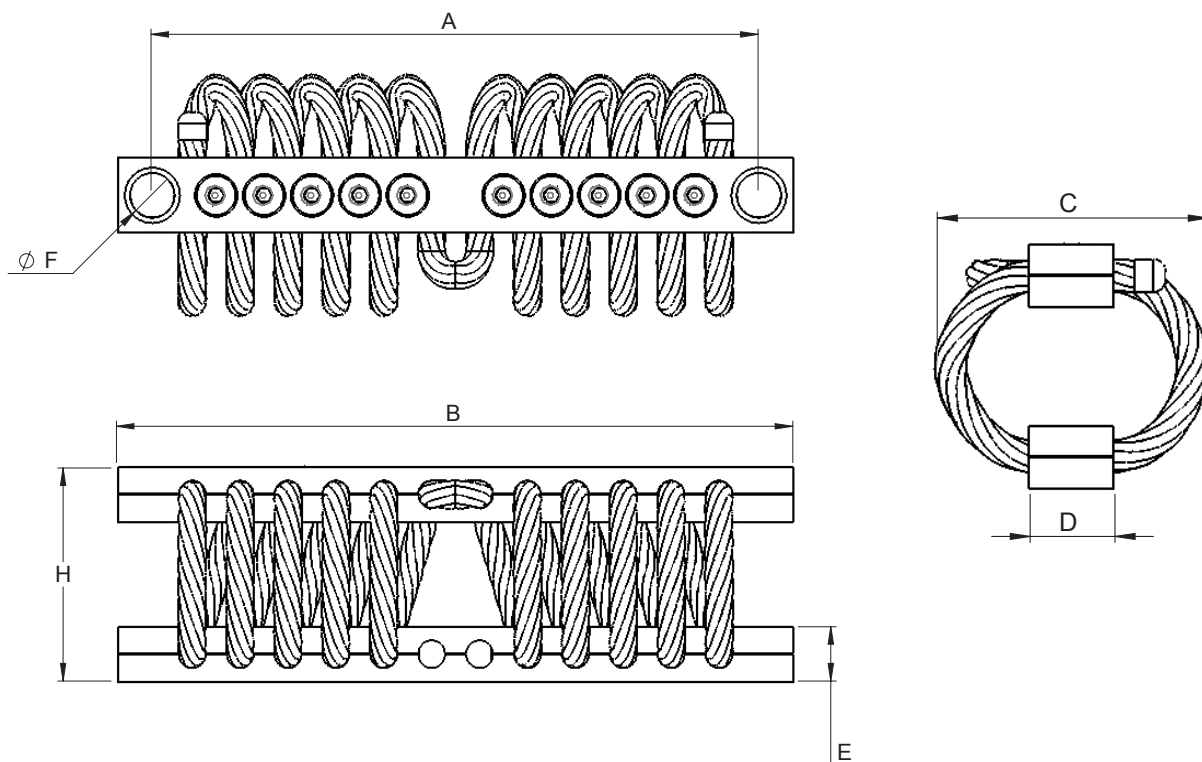
Referencia	A (mm)	A1 (mm)	A2 (mm)	A3 (mm)	B (mm)	C (mm)	D (mm)	E (mm)	Liso	Rosca	H (mm)
954051-01	156	111	44,5	30	216	92	25	20	9	M8	75
954051-02	156	111	44,5	30	216	105	25	20	9	M8	90
954051-03	156	111	44,5	30	216	120	25	20	9	M8	95
954051-04	156	111	44,5	30	216	150	25	20	9	M8	110
954051-05	156	111	44,5	30	216	102	25	20	9	M8	83
954051-06	156	111	44,5	30	216	133	25	20	9	M8	108
954051-07	156	111	44,5	30	216	143	25	20	9	M8	124
954051-08	156	111	44,5	30	216	180	25	20	9	M8	155
954051-09	156	111	44,5	30	216	156	25	20	9	M8	137
954051-10	156	111	44,5	30	216	130	25	20	9	M8	100

# CARACTERISTICAS TECNICAS



Referencia	Posición de trabajo	Carga Máx. Estatica Kg	Flecha Estatica mm	Carga Máx. Dinamica Kg	Flecha Dinamica mm
954051-01	Compresión	200	3	1.150	30
	Compresión a 45°	200	5	780	44
	Cizalladura/balanceo	120	5	550	20
954051-02	Compresión	150	3	1.100	48
	Compresión a 45°	150	5	550	55
	Cizalladura/balanceo	75	5	400	25
954051-03	Compresión	100	3	1.000	50
	Compresión a 45°	100	5	500	60
	Cizalladura/balanceo	70	5	300	25
954051-04	Compresión	50	3	700	60
	Compresión a 45°	50	5	350	70
	Cizalladura/balanceo	40	5	150	28
954051-05	Compresión	200	4	1.000	35
	Compresión a 45°	150	5	600	45
	Cizalladura/balanceo	100	5	500	25
954051-06	Compresión	70	4	600	60
	Compresión a 45°	50	4	400	70
	Cizalladura/balanceo	40	4	150	25
954051-07	Compresión	200	14	600	70
	Compresión a 45°	120	19	400	100
	Cizalladura/balanceo	90	21	500	75
954051-08	Compresión	135	18	410	100
	Compresión a 45°	95	26	295	145
	Cizalladura/balanceo	65	32	400	105
954051-09	Compresión	172	15,9	516	86
	Compresión a 45°	122	22,5	365	122
	Cizalladura/balanceo	81,3	27,3	516	91
954051-10	Compresión	240	11	720	65
	Compresión a 45°	170	15	520	90
	Cizalladura/balanceo	120	19	720	69

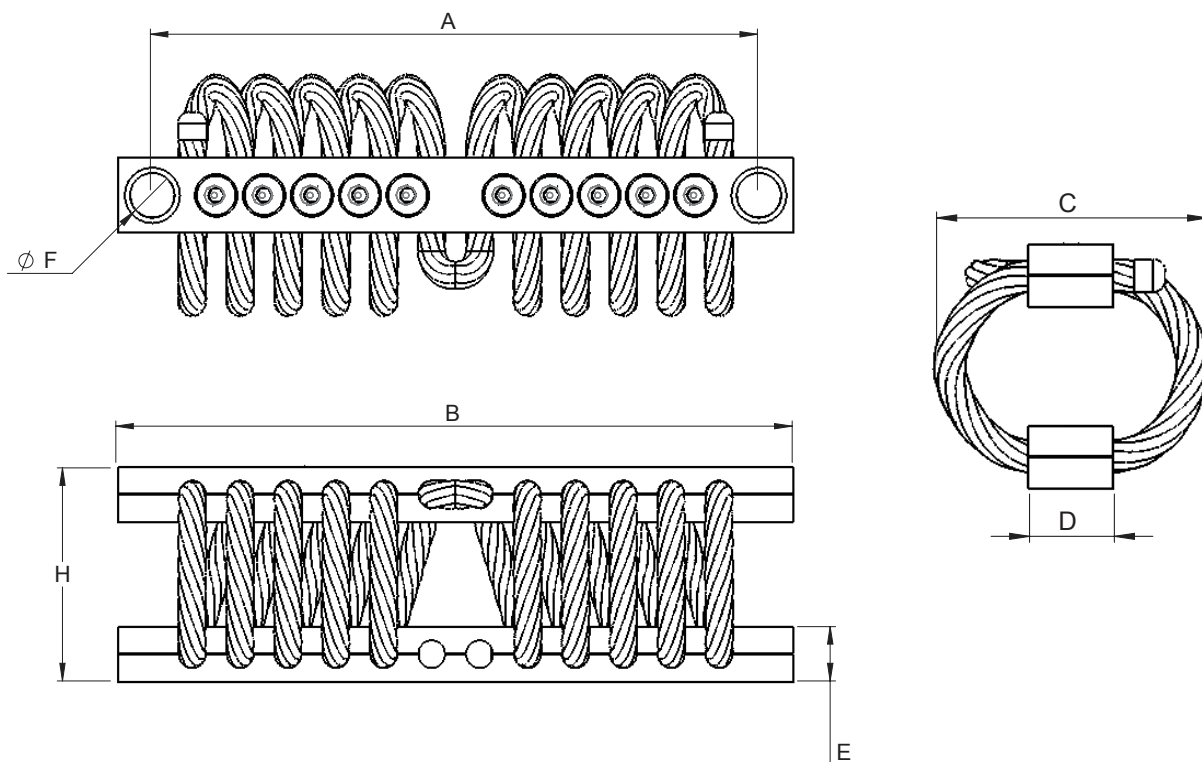
# CARACTERISTICAS DIMENSIONALES



Referencia	A (mm)	A1 (mm)	A2 (mm)	A3 (mm)	B (mm)	C (mm)	D (mm)	E (mm)	Liso	Rosca	H (mm)
954052-01	191	136,5	54,5	38,1	267	102	25	25	11	M10	90
954052-02	191	136,5	54,5	38,1	267	112	25	25	11	M10	92
954052-03	191	136,5	54,5	38,1	267	112	25	25	11	M10	100
954052-04	191	136,5	54,5	38,1	267	125	25	25	11	M10	100
954052-05	191	136,5	54,5	38,1	267	135	25	25	11	M10	110
954052	191	136,5	54,5	38,1	267	170	25	25	11	M10	150
954052-07	191	136,5	54,5	38,1	267	178	25	25	11	M10	135
954052-08	191	136,5	54,5	38,1	267	165	25	25	11	M10	127

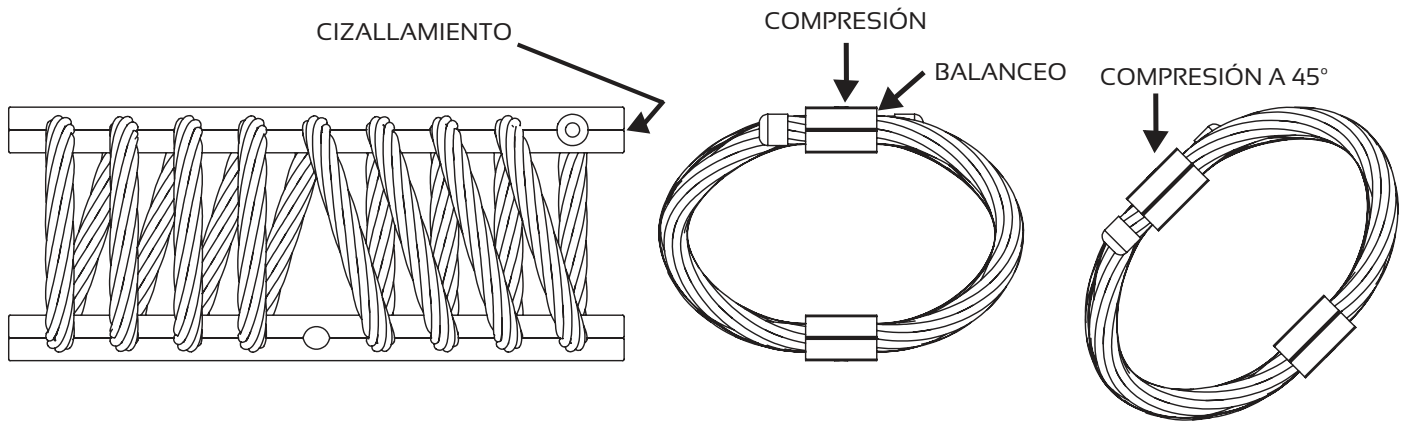
Referencia	A (mm)	A1 (mm)	A2 (mm)	A3 (mm)	B (mm)	C (mm)	D (mm)	E (mm)	Liso	Rosca	H (mm)
954052-09	191	136,5	54,5	38,1	267	121	25	25	11	M10	92
954052-10	191	136,5	54,5	38,1	267	135	25	25	11	M10	109
954052-11	191	136,5	54,5	38,1	267	120	25	25	11	M10	100
954052-12	191	136,5	54,5	38,1	267	152	25	25	11	M10	119

# CARACTERISTICAS DIMENSIONALES



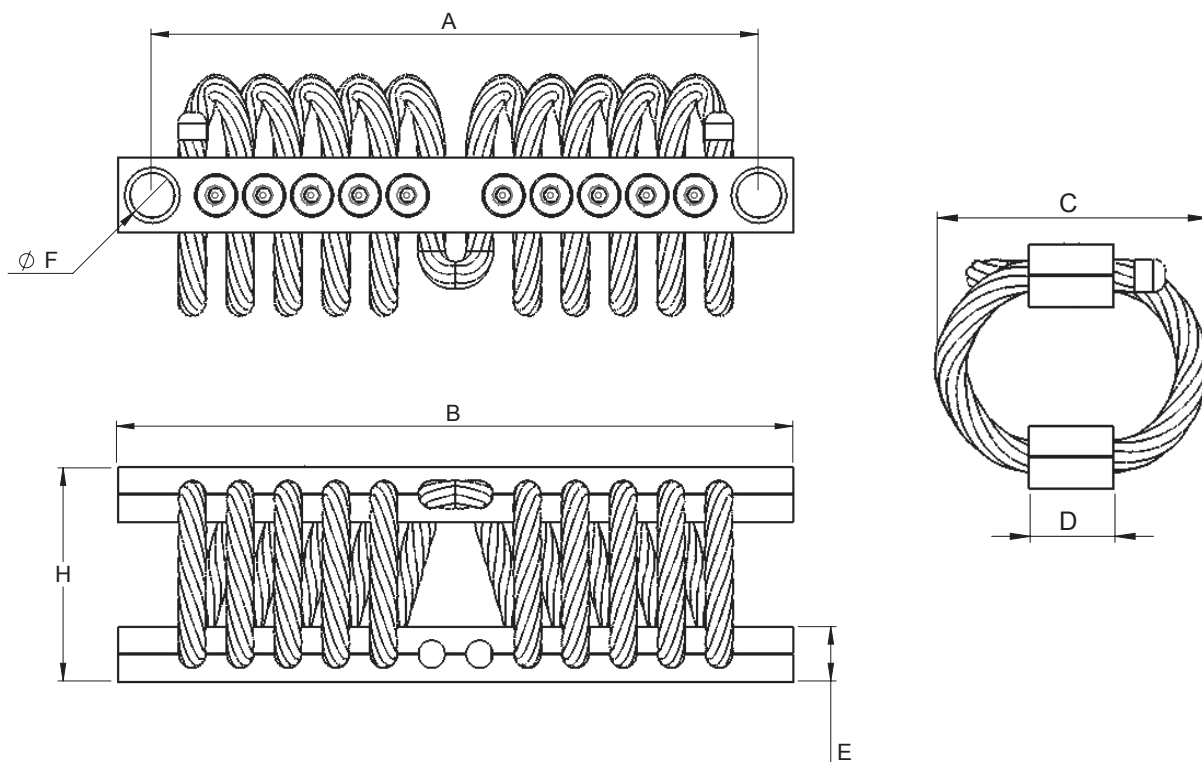
Referencia	A (mm)	A1 (mm)	A2 (mm)	A3 (mm)	B (mm)	C (mm)	D (mm)	E (mm)	Liso	Rosca	H (mm)
954053-01	266,5	190,5	76,2	50,7	368	140	40	40	13	M12	135
954053-02	266,5	190,5	76,2	50,7	368	164	40	40	13	M12	150
954053-03	266,5	190,5	76,2	50,7	368	195	40	40	13	M12	160
954053-04	266,5	190,5	76,2	50,7	368	178	40	40	13	M12	160
954053-05	266,5	190,5	76,2	50,7	368	210	40	40	13	M12	190
954053-06	266,5	190,5	76,2	50,7	368	235	40	40	13	M12	216

# CARACTERISTICAS TECNICAS



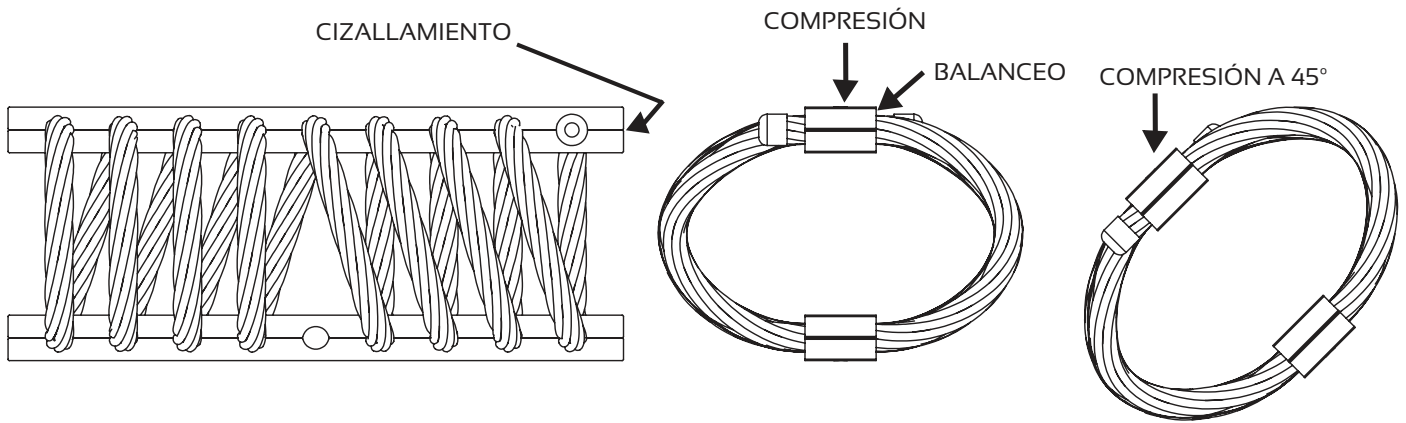
Referencia	Posición de trabajo	Carga Máx. Estatica Kg	Flecha Estatica mm	Carga Máx. Dinamica Kg	Flecha Dinamica mm
954053-01	Compresión	600	3	4.000	50
	Compresión a 45°	600	5	3.000	60
	Cizalladura/balanceo	500	12	4.000	50
954053-02	Compresión	500	3	2.600	50
	Compresión a 45°	500	5	1.700	55
	Cizalladura/balanceo	500	20	2.500	50
954053-03	Compresión	400	4	2.200	50
	Compresión a 45°	400	8	1.400	55
	Cizalladura/balanceo	400	15	2.800	60
954053-04	Compresión	400	3	2.500	60
	Compresión a 45°	400	6	1.800	60
	Cizalladura/balanceo	400	12	2.500	60
954053-05	Compresión	743	18,9	2.228	103
	Compresión a 45°	525	26,8	1.575	145
	Cizalladura/balanceo	351	32,4	2.228	108
954053-06	Compresión	621	23	1.862	125
	Compresión a 45°	439	33	1.317	178
	Cizalladura/balanceo	294	40	1.862	132

# CARACTERISTICAS DIMENSIONALES



Referencia	A (mm)	A1 (mm)	A2 (mm)	A3 (mm)	B (mm)	C (mm)	D (mm)	E (mm)	Liso	Rosca	H (mm)
954054-01	378	270	108	70,8	520	216	50	50	20	M18	178
954054-02	378	270	108	70,8	520	240	50	50	20	M18	216
954054-03	378	270	108	70,8	520	260	50	50	20	M18	235
954054-04	378	270	108	70,8	520	210	50	50	20	M18	178

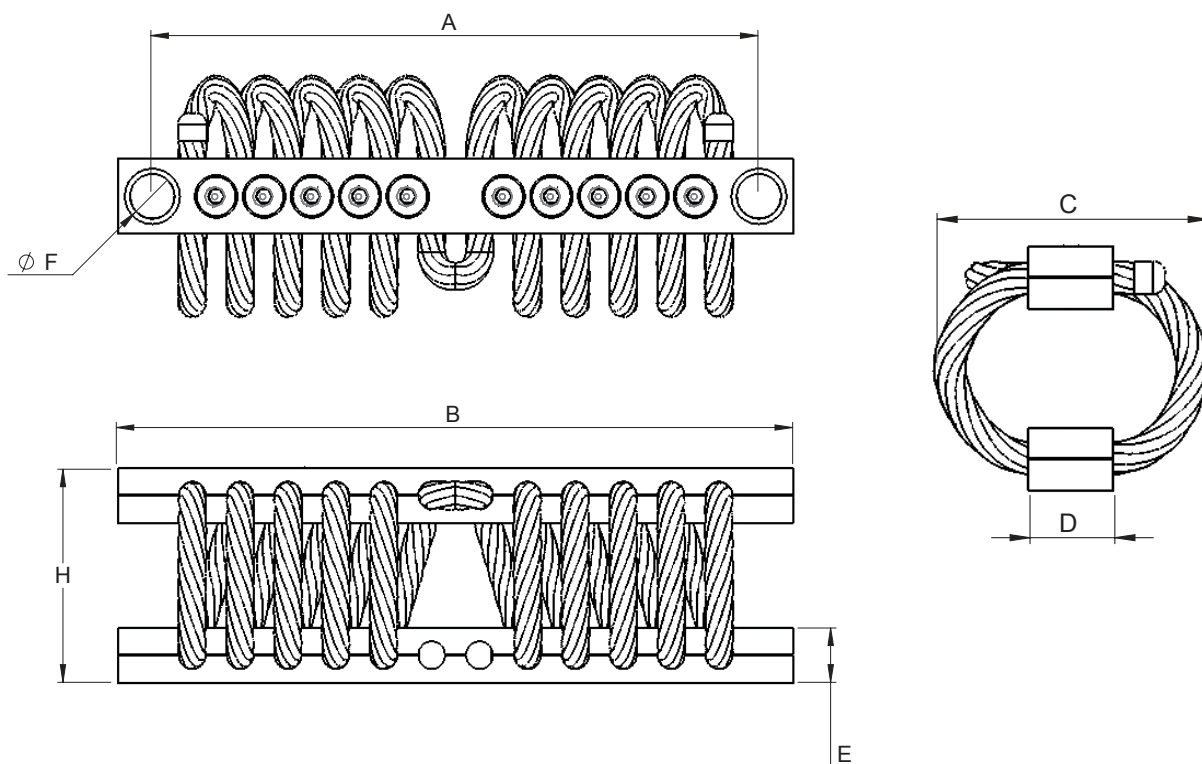
# CARACTERISTICAS TECNICAS



Referencia	Posición de trabajo	Carga Máx. Estatica Kg	Flecha Estatica mm	Carga Máx. Dinámica Kg	Flecha Dinamica mm
954054-01	Compresión	800	3	5.800	68
	Compresión a 45°	800	5	4.100	95
	Cizalladura/balanceo	600	5	5.700	64
954054-02	Compresión	800	6	4.900	90
	Compresión a 45°	600	8	3.400	125
	Cizalladura/balanceo	500	8	4.800	80
954054-03	Compresión	800	8	4.300	100
	Compresión a 45°	600	10	3.100	160
	Cizalladura/balanceo	500	10	4.200	100
954054-04	Compresión	1.900	12	5.000	65
	Compresión a 45°	1.300	15	4.000	90
	Cizalladura/balanceo	900	20	3.800	70

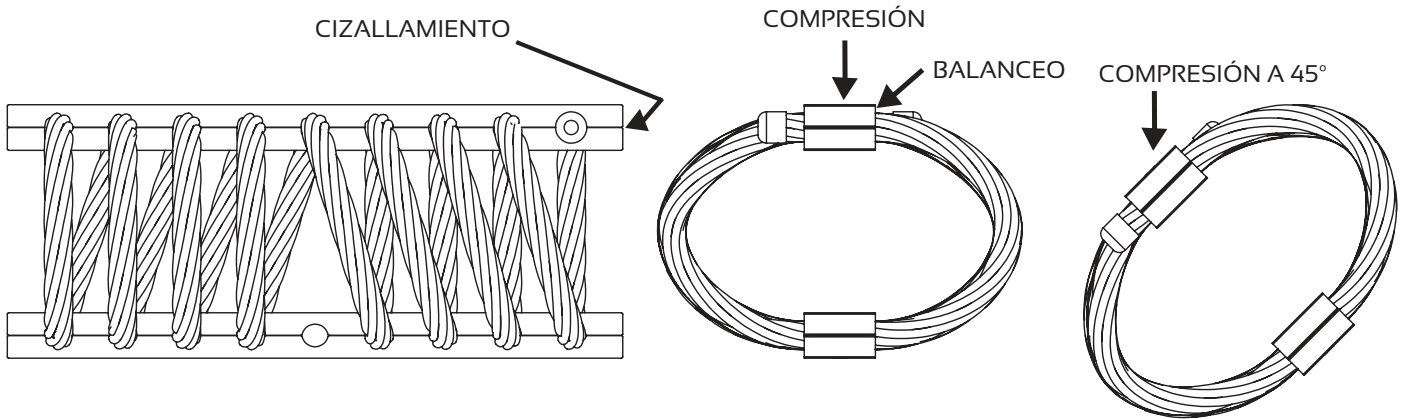


# CARACTERISTICAS DIMENSIONALES



Referencia	A (mm)	A1 (mm)	A2 (mm)	A3 (mm)	B (mm)	C (mm)	D (mm)	E (mm)	Liso	Rosca	H (mm)
954055-01	378	270	108	70,8	520	224	50	50	20	M18	180
954055-02	378	270	108	70,8	520	256	50	50	20	M18	214
954055-03	378	270	108	70,8	520	248	50	50	20	M18	218

# CARACTERISTICAS TECNICAS



Referencia	Posición de trabajo	Carga Máx. Estática Kg	Flecha Estática mm	Carga Máx. Dinámica Kg	Flecha Dinámica mm
954055-01	Compresión	1.200	3	8.000	58
	Compresión a 45°	1.200	5	6.400	90
	Cizalladura/balanceo	700	5	8.000	63
954055-02	Compresión	1.200	6	7.200	90
	Compresión a 45°	900	8	5.000	120
	Cizalladura/balanceo	700	8	7.200	90
954055-03	Compresión	2.017	17,9	6.050	97
	Compresión a 45°	1.426	25,4	4.278	137
	Cizalladura/balanceo	954	30,7	6.050	102

-Características en temperatura :

180°C a + 300°C

-Conductibilidad Eléctrica :

Con tratamiento conductor < 210° Ω

-Entorno:

Dada su composición no se ven afectados por un entorno severo.

- Curvas de transmisibilidad en vibración:

Para un sistema de un grado de libertad.

Las regletas pueden suministrarse con taladros pasantes, roscados o fresados, siendo posible su combinación.

### REGLETA 1

Taladros pasantes: P	Taladros roscados: R	Taladros fresados: F
PP	RP	FP
PR	RR	FR
PF	RF	FF

### REGLETA 2

Taladros pasantes: P	Taladros roscados: R	Taladros fresados: F
PP	PR	PF
RP	RR	RF
FP	FR	FF

**Ejemplo de codificación: 954044-01 PP.**