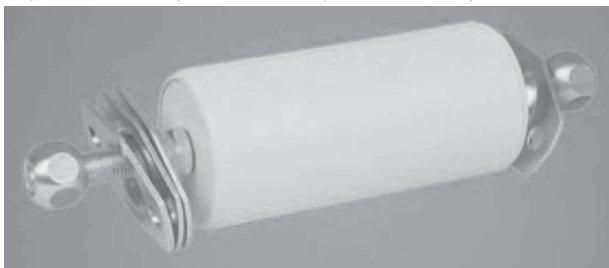


ПОДВЕСЫ

V1N303, V1N304, V1N305, V1N306, V1N308

Собственная частота
3 - 4 Гц



Описание

Анти-вибрационная подвеска изготовлена по телескопическому принципу с витой пружиной и подушкой из нержавеющей CrNi стальной проволоки. Стальные части защищены краской.

Применение

Демпфирование выхлопных систем и трубопроводов.

Технические характеристики

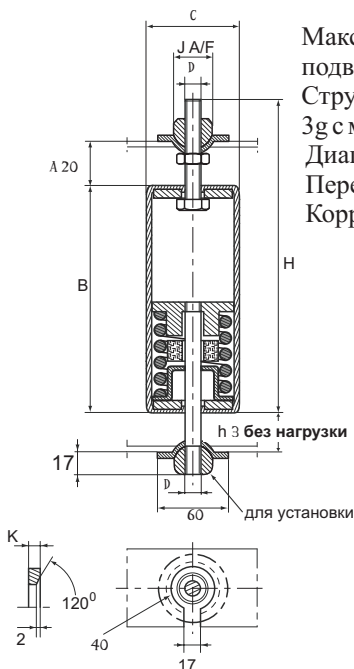
Максимально допустимая амплитуда при собственной частоте подвески: ± 1 мм.

Структурная прочность соответствует непрерывное ускорение 3g с максимальной нагрузкой.

Диапазон рабочих температур: -70°C до $+500^{\circ}\text{C}$.

Перемещение по всем направлениям: ± 40 мм.

Корректировка между точками крепления: ± 20 мм.



Тип	Статическая нагрузка, кг	трубы длиной 3м (только для информации), мм	Масса, кг
V1N303	45 - 85	150 - 300	2,0
V1N304	75 - 140	300 - 500	2,0
V1N305	120 - 230	500 - 800	4,4
V1N306	200 - 380	800 - 1000	4,6
V1N308	270 - 500	1000 - 1200	4,8

Тип	A, мм	B, мм	C, мм	D, мм	H, мм	J, мм	K, мм	h, мм
V1N303	40	135	63	M12	210	30	6	35
V1N304	40	155	63	M12	230	30	6	35
V1N305	45	175	82	M16	257	30	8	40
V1N306	45	200	82	M16	282	30	8	40
V1N308	4	220	82	M16	302	30	8	40