



TRIAXDYN

ОПИСАНИЕ

Данный виброизолятор состоит из двух предварительно нагруженных литых резиновых деталей.

Виброизолятор обладает следующими характеристиками:

- высокая величина прогиба (в осевом направлении),
- различная жёсткость по трем осям,
- встроенные упоры для ограничения перемещения по всем направлениям.

Примечание: Предусмотрена возможность изменения размерных параметров корпуса виброизолятора для соответствия соединительных размеров размерам эластомерной детали.

ОБЛАСТЬ ПРИМЕНЕНИЯ

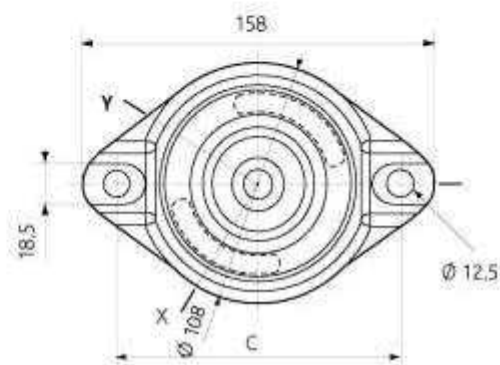
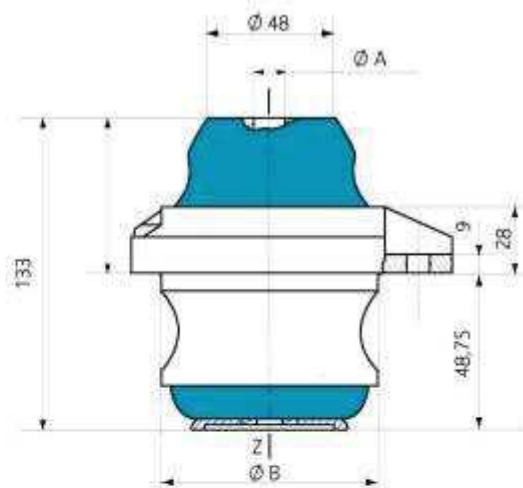
Данный виброизолятор предусмотрен для двигателей и шкафов с электрооборудованием стационарного и подвижного оборудования с высоким уровнем виброизоляции и противоударной защиты. Компактная конструкция обеспечивает надежную подвеску нагрузки в диапазоне от 150 до 280 кг.

Виброизолятор может использоваться для следующего оборудования:

- двигатели,
- шкафы с электрооборудованием,
- другое оборудование.

РАЗМЕРЫ И ХАРАКТЕРИСТИКИ

- Номинальная нагрузка: 150 - 280 кг.
Возможность расширения диапазона нагрузки, по запросу - диапазон нагрузок до 350 кг.
- Различная жёсткость по трем осям (для твердости 50):
 - Осевая по оси Z: 500 Н/мм,
 - Радиальная по оси X (в направлении полостей): 350 Н/мм,
 - Радиальная по оси Y (под углом 90 град. к полостям): 500 Н/мм.
 Геометрия детали обеспечивает низкую динамическую жёсткость по вертикали.
- Максимальный прогиб:
 - Осевой: ± 10 мм, ± 4 г,
 - Радиальный: ± 6 мм, $\pm 2,5$ г.
- Рабочая температура: от -40 до +80 °С.



Монтаж:

Артикул	Ø A, мм	Ø B, мм	C, мм
905233	12,4	94	128