



# STABIFLEX

Собств. частота: (1)  
6 - 11 Гц

## ОПИСАНИЕ

Виброизолятор STABIFLEX представляет собой коническую резиновую часть, находящуюся между двумя металлическими деталями.

- По центральной оси проходит резьбовое отверстие.
- Квадратное (4 отверстия) или ромбовидное основание (2 отверстия) с проходным отверстием.
- Резиновая часть изготовлена из натурального каучука и имеет противоскользкий буртик.
- В верхней части находится колпак для защиты резины и распределения нагрузки.

## ФУНКЦИИ

Конструкция виброизолятора STABIFLEX обладает следующими характеристиками:

- Осевая упругость в два-три раза выше радиальной упругости
- Конструкция предусмотрена для работы на сдвиг/сжатие
- Постоянная защита от ударов и случайных перегрузок
- Противоскольжение (виброизолятор может устанавливаться непосредственно на пол).

### Преимущества:

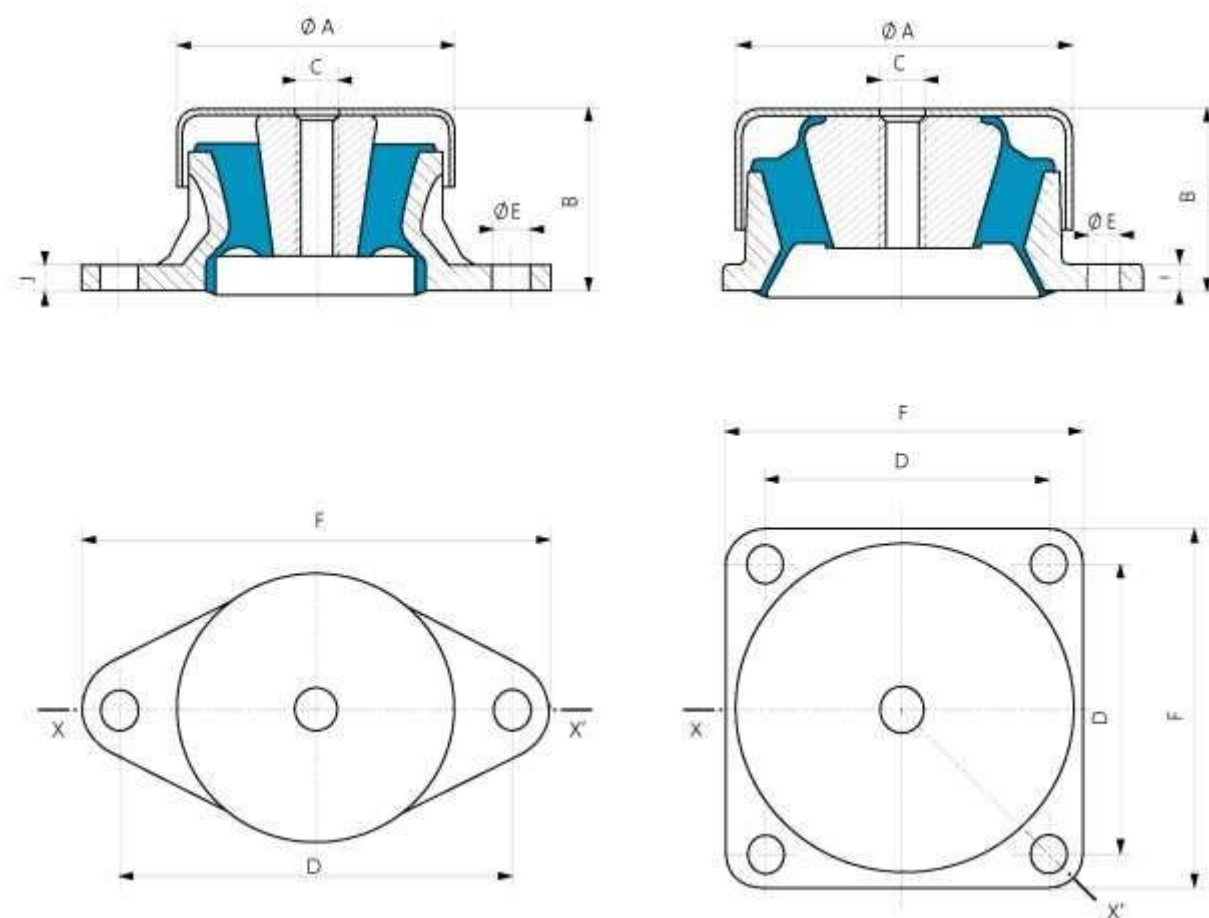
- Оборудование может устанавливаться своими опорами непосредственно на пол
- Быстрый монтаж
- Легкое перемещение подвешенного оборудования
- Защита резины от агрессивных жидкостей
- Обширный ассортимент: 3 твердости резины для 5-ти существующих типов, благодаря чему виброизолятор может выполнять функции восприятия нагрузки и изоляции частоты возбуждения.
- Может использоваться с шайбой типа «анти-отскок».

### Рекомендации:

- Чтобы не нарушить работу системы монтажа, все внешние соединения должны быть упругими.
- Виброизоляторы STABIFLEX следует устанавливать таким образом, чтобы направление вибрации проходило по оси.

(1) Собственную частоту при максимальных нагрузках см. в РАБОЧИХ ХАРАКТЕРИСТИКАХ.

## РАЗМЕРЫ



STABIFLEX - ромбовидное основание

STABIFLEX – квадратное основание

Тип	Артикул	Твердость	Ø А, мм	В, мм	С	Д, мм	Е, мм	F, мм	Ж, мм	Вес, г
Ромбовидное основание	530603	45.60.75	69	41	M12	98	9	114	6	250
	530613	45.60.75	84	51	M12	115	11	137	7	450
Квадратное основание	530622	45.60.75	100	52	M12	90	11	114	7	1000
	530642	45.60	133	69	M16	114	13	144	9	2300
	530652*	45.60.75	133	69	M16	114	13	144	9	2700

\* Деталь обозначается буквой «R» (reinforced)

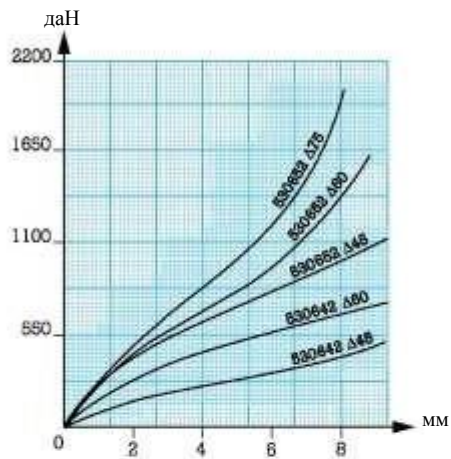
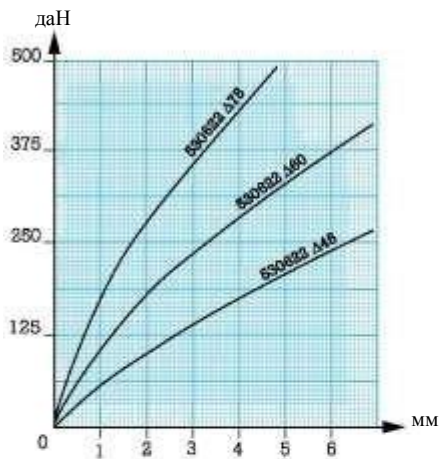
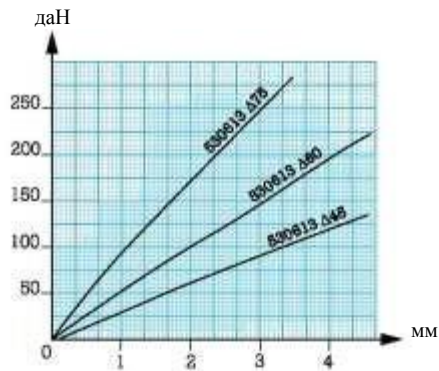
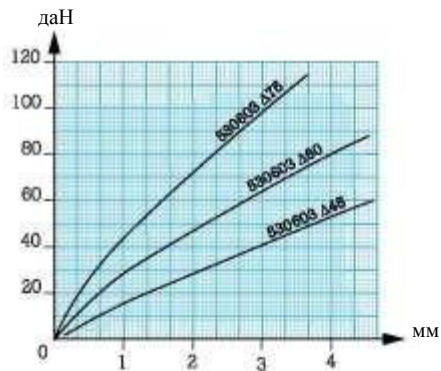
Информацию о наличии позиций см. в действующем прайс-листе.

## РАБОЧИЕ ХАРАКТЕРИСТИКИ

Номинальная статическая нагрузка, даН	Прогиб, мм	Артикул	Твердость
10-42	3,5	530603	45
15 -60	3	530603	60
20-93	3,5	530613	45
30- 125	4	530603	75
40- 165	3,5	530613	60
50-210	5	530622	45
65 - 260	3	530613	75

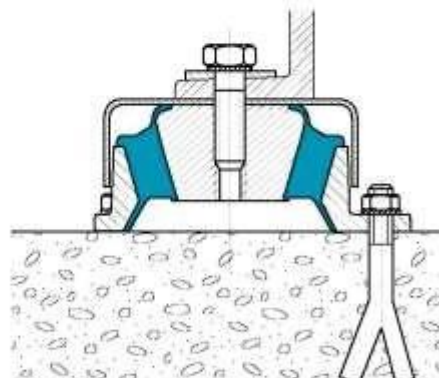
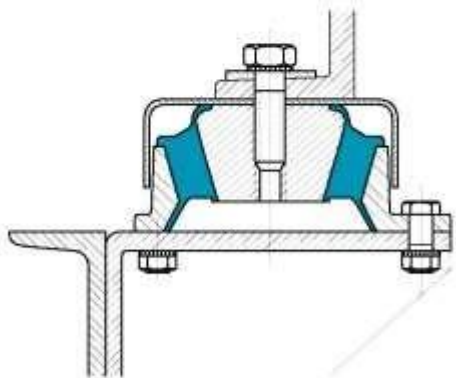
Номинальная статическая нагрузка, даН	Прогиб, мм	Артикул	Твердость
65-275	4,5	530622	60
95 - 380	3,5	530622	75
110-450	8	530642	45
175 -700	8	530642	60
250- 1000	8	530652	45
325- 1300	8	530652	60
450- 1800	8	530652	75

## КРИВЫЕ НАГРУЗКИ/ПРОГИБА ПРИ ОСЕВОМ СЖАТИИ



## МОНТАЖ

- Стандартные варианты монтажа

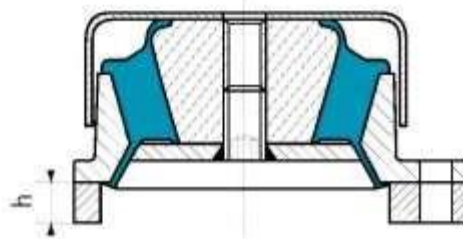


- Крепление с шайбой типа «анти-отскок»

- шайба типа «анти-отскок» (не входит в комплект поставки) крепится к нижней стороне центрального отверстия.

Толщина требуемой прокладки:

530603	h: 2 мм
530613	h: 4 мм
530622	h: 7 мм
530642	h: 14 мм
530652	h: 14 мм



Все виброизоляторы идентифицируются по стандартной цветовой маркировке или цифрам, обозначающим твердость: серый цвет = твердость 45, зеленый = твердость 60, синий = твердость 75.