



S.T.C

Собств. частота: (1)
10–25 Гц

ОПИСАНИЕ

Виброизолятор S.T.C. представляет собой резиновую втулку со стальной трубкой внутри по центру.

- Внутренняя трубка: мягкая сталь.
- Резиновая втулка на верхней части виброизолятора и отбортовка в нижней части - для монтажа.

ФУНКЦИИ

Конструкция виброизолятора S.T.C. обладает следующими характеристиками:

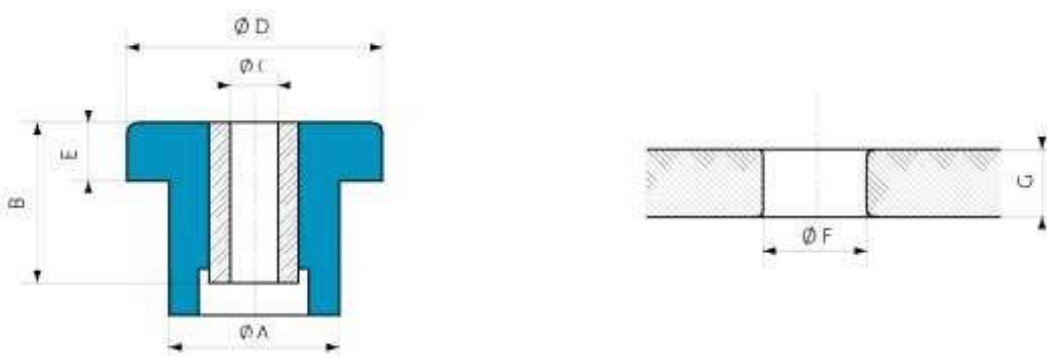
- Конструкция предусмотрена для работы на сжатие.
- Изолируемое оборудование обезопасено от обрыва.

Преимущества:

- Быстрый монтаж.
- Простота и экономичность.
- Большой диапазон нагрузок.

(1) Собственную частоту при максимальных нагрузках см. в РАБОЧИХ ХАРАКТЕРИСТИКАХ.

РАЗМЕРЫ



Артикул	Ø А, мм	В, мм	Ø С, мм	Ø D, мм	Е, мм	Ø F, мм	G, мм
539887	20,6	17,5	10	27,7	5,6	20,6	8
539190	31,5	25,4	13	44,5	10,4	31,5	10
539886	34,3	35	13	50,8	13,5	34,3	16
539191	41,1	44,5	16	63,5	15,7	41,1	19
*539920	38	23	16	64	16	38,5	19
539951	56,6	50,8	20	95	25,4	56	20

* Данный виброизолятор S.T.C. устанавливается в паре, см. рис. 2.

Информацию о наличии позиций см. в действующем прайс-листе.

РАБОЧИЕ ХАРАКТЕРИСТИКИ

Артикул	Твердость по Шору А	Номинальная статическая нагрузка, даН	Прогиб, мм
539887	45	8-35	0,7
	60	10-50	0,7
539190	45	15-75	1,2
	60	25-100	1,2
539886	60	35-150	1,2
	75	80-330	1,2

Артикул	Твердость по Шору А	Номинальная статическая нагрузка, даН	Прогиб, мм
539191	60	60-250	2
	75	125-500	2
539920	45	100-400	2
	75	250-1 000	1
539951	45	175-700	3
	65	250-1 000	3

МОНТАЖ

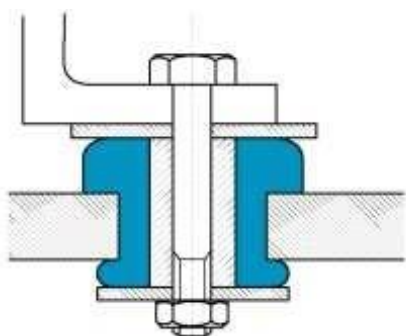


Рис. 1

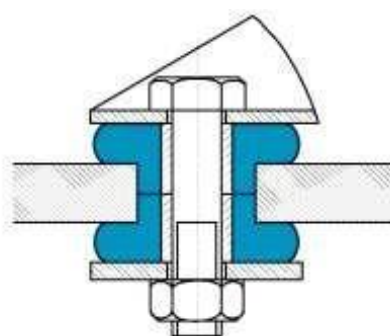


Рис. 2 (для 539920)