



PAULSTRADYN®

Собств. частота: (1)
- осевая: 7 Гц
- рад.: 3–5,5 Гц

ПРЕИМУЩЕСТВА

- Виброизоляция более 90% при 1500 об/мин (25 Гц).
- Одинаковая высота для всех диапазонов нагрузок.
- Стабильные характеристики в течение всего срока службы.
- Быстрый монтаж.
- Защита от соляного тумана в течение 500 часов*.
- Конструкция.

*В случае монтажа согласно рекомендациям, указанным в каталоге.



Упругий элемент = SILTECH

- Малое увеличение жесткости при повышении частоты
- Низкая ползучесть

При разработке виброизоляторов серии Paulstradyn® применялось моделирование по методу конечных элементов, позволившее добиться минимально возможных упругих напряжений и наиболее эффективных характеристик для виброизоляторов данного типа с высоким прогибом.

ОБЛАСТЬ ПРИМЕНЕНИЯ

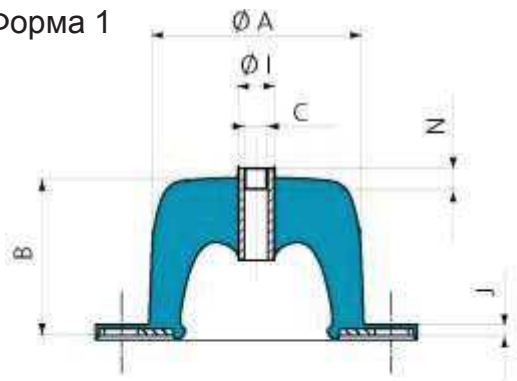
Виброизоляция для стационарного оборудования:

- вращающиеся механизмы, например, вентиляторы, кондиционеры, насосы, компрессоры, генераторные установки.
- трубопроводы, перекрытия, трансформаторы, шкафы с электрооборудованием.

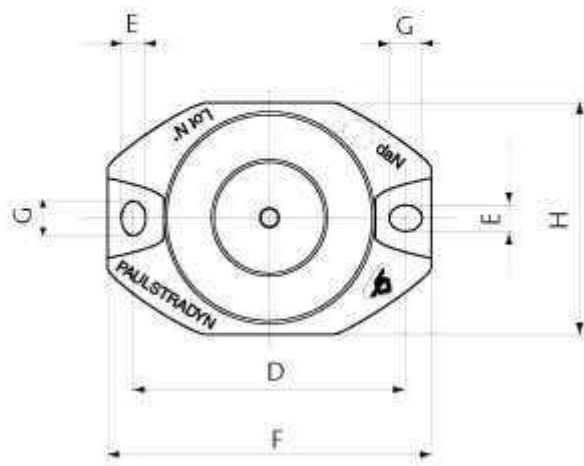
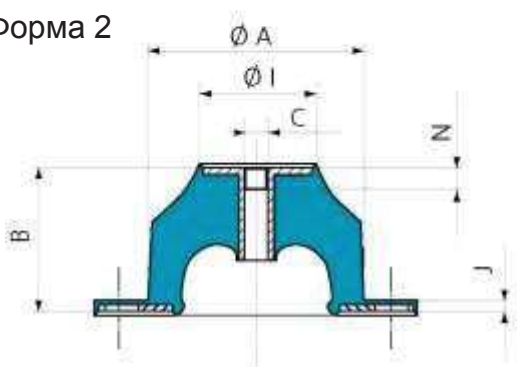
(1) Собственную частоту при максимальных нагрузках см. в РАБОЧИХ ХАРАКТЕРИСТИКАХ

РАЗМЕРЫ

Форма 1



Форма 2



| Обозначение | Арт. | Номинальная нагрузка NL, даН | Форма | Размеры (мм) | | | | | | | | | | | |
|--------------|------|------------------------------|-------|--------------|----|-----|-----|------|-----|------|-----|-----|-----|----|-----|
| | | | | Ø A* | B* | C | D | E | F | G | H | Ø I | J | N | |
| Paulstradyn® | 4 | 533701 | 1 | 40 | 40 | M6 | 52 | 6,2 | 64 | 6,2 | 44 | 12 | 2,5 | 6 | |
| | 7 | 533702 | | | | | | | | | | | | | 7 |
| | 12 | 533703 | | | | | | | | | | | | | 12 |
| Paulstradyn® | 20 | 533704 | 2 | 60 | 40 | M6 | 76 | 6,2 | 90 | 8,2 | 64 | 32 | 2,5 | 6 | |
| | 30 | 533705 | | | | | | | | | | | | | 30 |
| | 50 | 533706 | | | | | | | | | | | | | 50 |
| Paulstradyn® | 70 | 533707 | 2 | 80 | 40 | M8 | 100 | 8,2 | 122 | 12,2 | 84 | 48 | 2,5 | 12 | |
| | 100 | 533708 | | | | | | | | | | | | | 100 |
| | 130 | 533709 | | | | | | | | | | | | | 130 |
| Paulstradyn® | 160 | 533710 | 2 | 100 | 40 | M10 | 124 | 10,2 | 152 | 16,2 | 104 | 68 | 3 | 10 | |
| | 200 | 533711 | | | | | | | | | | | | | 200 |
| | 260 | 533712 | | | | | | | | | | | | | 260 |
| Paulstradyn® | 325 | 533713 | 2 | 150 | 40 | M12 | 182 | 12,2 | 214 | 20,2 | 154 | 116 | 4,5 | 10 | |
| | 400 | 533714 | | | | | | | | | | | | | 400 |
| | 500 | 533715 | | | | | | | | | | | | | 500 |
| Paulstradyn® | 640 | 533716 | 2 | 200 | 40 | M16 | 240 | 14,2 | 280 | 24,2 | 204 | 159 | 5,5 | 20 | |
| | 820 | 533717 | | | | | | | | | | | | | 820 |
| | 1050 | 533718 | | | | | | | | | | | | | |
| | 1350 | 533719 | | | | | | | | | | | | | |

* Высота без нагрузки 40 мм, под нагрузкой 32 мм (см. Технические характеристики).
NL: Номинальная статическая нагрузка при осевом сжатии.

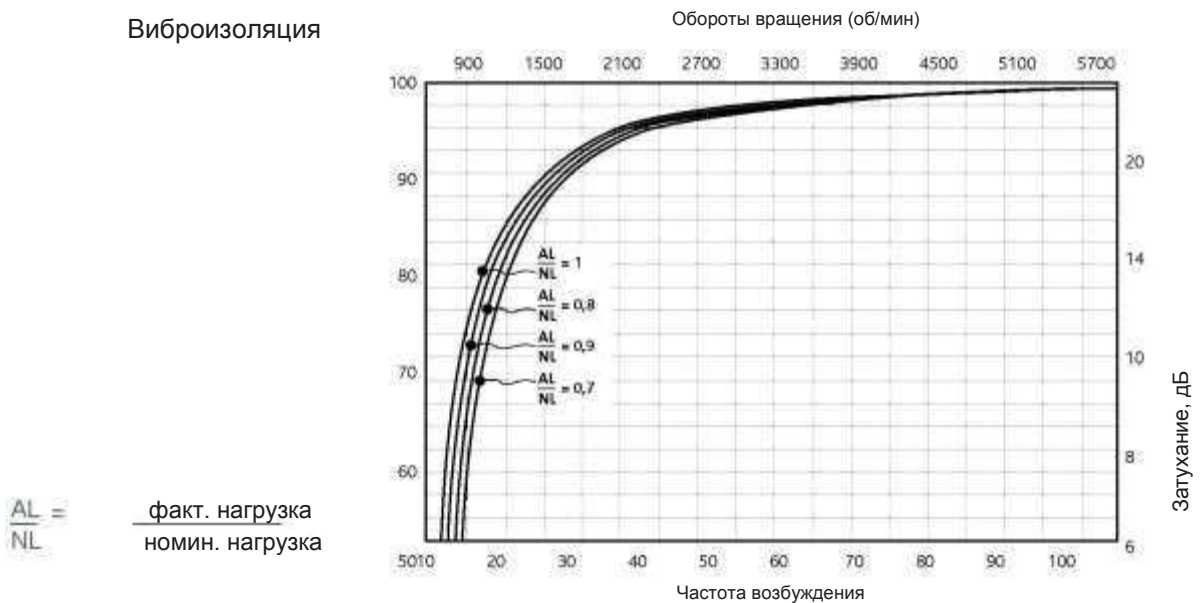
ТЕХНИЧЕСКИЕ ХАРАКТЕРИСТИКИ

Характеристики затухания вибраций и высоты при номинальных нагрузках стабилизируются после месяца эксплуатации под нагрузкой при 20 °С.

Общие характеристики

- Собственная осевая частота: 7 Гц при номинальной нагрузке.
- Собственная радиальная частота: 3–5,5 Гц.
- Макс. смещение:
 - осевое: 12 мм
 - радиальное: ± 10 мм.

Виброизоляция



Высота под нагрузкой



Температура

Рабочая температура: от - 20 °С до + 70 °С.

Другие характеристики*

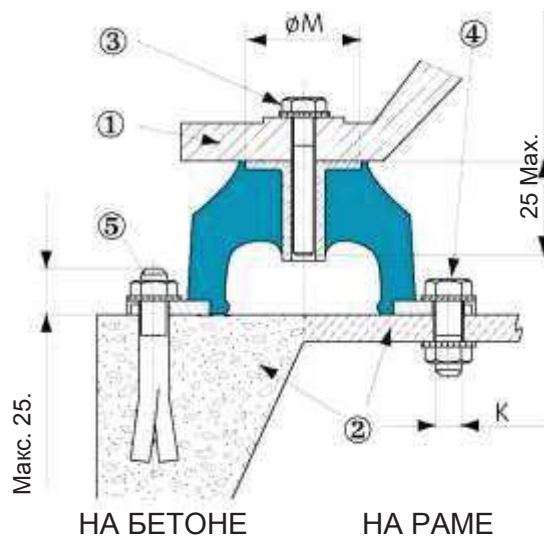
Хорошие динамические характеристики на высоких частотах
Сопротивление усталости и противоударная защита.
Низкий уровень ползучести.

* Подробные технические характеристики высылаются по запросу. Обращайтесь в нашу компанию за информацией.

МОНТАЖ

Стандартный вариант монтажа

- ① основание станка или размеры ножек > $\varnothing M^*$
- ② размеры опорной конструкции (пола)
- ③ > основание виброизолятора F*
* для распределения нагрузки и стойкости к коррозии,
- ④ болт $\varnothing C^{**}$
болт $\varnothing K$, необходима шайба между головкой болта
- ⑤ и PAULSTRADYN^{®**}
- ⑥ болт $\varnothing K$, необходима шайба между головкой болта и PAULSTRADYN^{®**}
** гайки и болты – минимум 4,6.



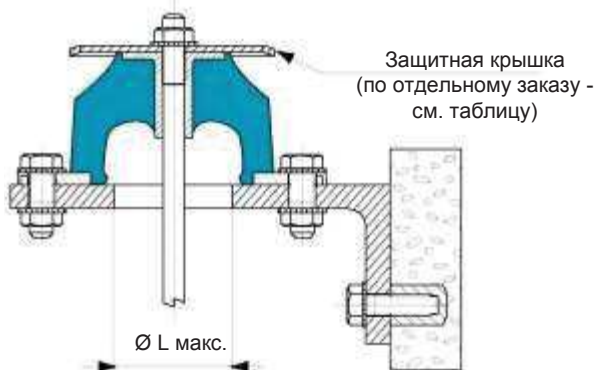
Форма 1

Рекомендуемый момент затяжки

| Диаметр К, мм | M6 | M8 | M10 | M12 |
|---------------------|----|----|-----|-----|
| Момент затяжки, Н.м | 2 | 5 | 12 | 20 |

Примечание: Не окрашивать виброизоляторы после монтажа.

Альтернативный вариант монтажа



Форма 2

Артикул виброизолятора и защитной крышки

| Артикул Paulstradyn [®] | Размеры (мм) | | | Артикул защитной крышки (по отдельному заказу) |
|----------------------------------|--------------|-----------------|----------------|--|
| | К формы 1 | L макс. формы 2 | M мин. формы 1 | |
| 533701,533702,533703 | M5 | 27 | 14 | 342919 |
| 533704, 533705, 533706 | M5 | 40 | 34 | 342356 |
| 533707, 533708, 533709 | M6 | 46 | 50 | 342733 |
| 533710,533711,533712 | M8 | 47 | 70 | 342734 |
| 533713,533714,533715 | M10 | 99 | 118 | 342353 |
| 533716,533717,533718 | M12 | 127 | 162 | 342354 |
| 533719 | | | | |