



NIVOFIX®

См. линейку
цельнометаллической
продукции
V43 - V46

ОПИСАНИЕ

Виброизолятор NIVOFIX® представляет собой регулируемую опору для оборудования. Состоит из диска и эластомерного основания. Выравнивание осуществляется с помощью регулировочного винта.

Эластомерное основание имеет противоскользящие кромки.

ФУНКЦИИ

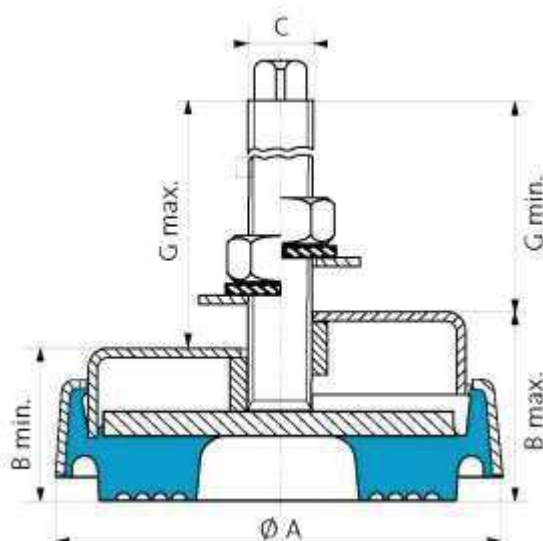
Конструкция виброизолятора NIVOFIX® обладает следующими характеристиками:

- Точная регулировка виброизолятора для обеспечения правильной установки оборудования (регулируемый винт, корректировка высоты).
- Поглощение высокочастотных вибраций.
- Коррозионная стойкость (нитриловый эластомер, защитный кожух, оцинкованные металлические детали).
- Противоскользящая нижняя поверхность (не требует крепления).

Преимущества:

- Быстрый монтаж.
- Простой демонтаж оборудования.
- Отсутствие необходимости в подкладках.

РАЗМЕРЫ



Артикул, нерж сталь	Артикул, сталь	Ø А, мм	В, мм			С	G, мм		Вес, г	Длина шпильки 1, мм
			В max. = В min. + регулировка				мин.	макс.		
530815	530810	65	31,5	26,5	5	M12	105	110	280	128
530825	530820	88	46	33	13	M16	114	127	690	150
530835	530830	133	58	46	12	M20	130	142	1820	173
-	530840	200	70	58	12	M24	145	157	5 250	195
-	530850	260	83	65	18	M24	158	176	10000	215

Наличие позиций см. в действующем прайс-листе,

РАБОЧИЕ ХАРАКТЕРИСТИКИ

Артикул	Номинальная статическая нагрузка мин. – макс, даН	Прогиб, мм	Артикул	Номинальная статическая нагрузка мин. – макс, даН	Прогиб, мм
530810	100 - 600	1 -3,5	530830	650-2 600	2-4
530815	100 - 600	1 -3,5	530835	650-2 600	2 -4
530820	325 - 1 300	2-4	530840	1500 - 6000	1,5 -3
530825	325 - 1 300	2-4	530850	3000- 12000	2 -4

ОБЛАСТЬ ПРИМЕНЕНИЯ

Виброизоляторы NIVOFIX® могут использоваться с любым оборудованием, которому необходима регулировка высоты.

Оборудование, на котором уже используются виброизоляторы NIVOFIX®:

- Вертикально-фрезерные станки
- Долбежные станки
- Сверлильные станки
- Листогибочные машины
- Полировальные машины
- Прессы
- Офисное оборудование - вычислительная техника
- Упаковочные машины
- Испытательное оборудование
- Печатные станки
- зуборезные станки
- Текстильное оборудование

- изонтально- фрезерные станки
- Токарные станки