



ISODYNE®

ОПИСАНИЕ

Виброизолятор ISODYNE® состоит из двух соединенных вместе деталей.

ФУНКЦИИ

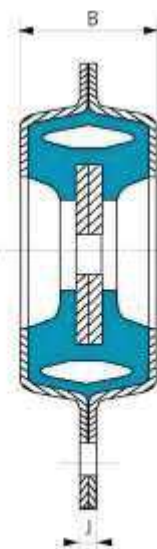
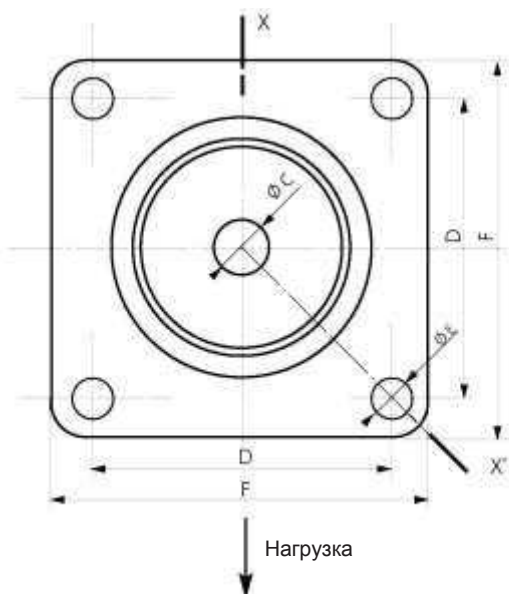
Конструкция виброизолятора ISODYNE® обладает следующими характеристиками:

- Очень высокое соотношение осевой жесткости к радиальной жесткости.
- Вертикальное крепление, исключающее чрезмерный наклон оборудования.
- Крепление под любым углом.

ОБЛАСТЬ ПРИМЕНЕНИЯ

Виброизоляторы ISODYNE® может использоваться для подвески легковесного оборудования в вертикальной плоскости.

РАЗМЕРЫ



Сечение XX'

Артикул	Твердость	B, мм	O C, мм	D, мм	O E, мм	F, мм	J, мм	Вес, г
551321	50	16	4,2	25,4	3,5	32	1,6	10
551441	45	18	6,5	35	4,2	44,5	2	24
551571	45.60	20	8,2	45,5	6,2	57,5	2	50

Информацию о наличии позиций см. в действующем прайс-листе.

РАБОЧИЕ ХАРАКТЕРИСТИКИ

Номинальная статическая нагрузка, даН	Прогиб, мм	Артикул	Твердость
2,5	1	551321	50
10	3	551441	45

Номинальная статическая нагрузка, даН	Прогиб, мм	Артикул	Твердость
25	2,5	551571	45
35	2,5	551571	60

МОНТАЖ

Крепежные зазоры (примерно).

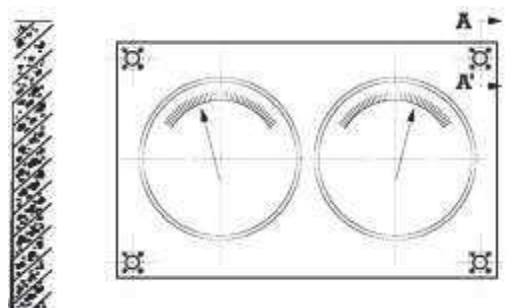
Артикул	G, мм	H, мм
551321	28	18
551441	40	20
551571	47	22

Монтаж к стене



Вертикальная стена

Монтаж панели управления к стене или вертикальной раме.



Монтаж к раме

Навесное оборудование

