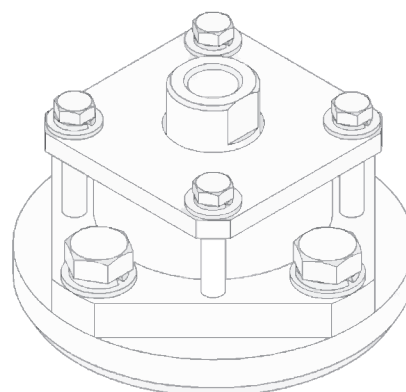
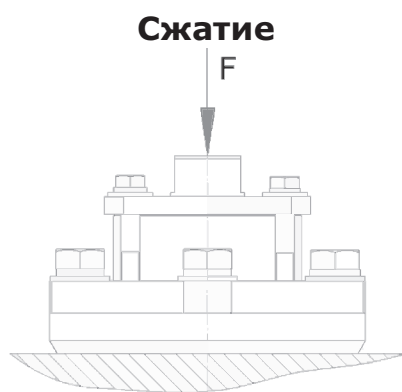


Схема нагружения



Нагрузочные характеристики

