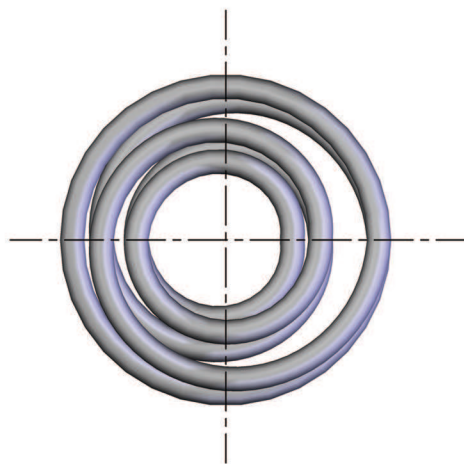
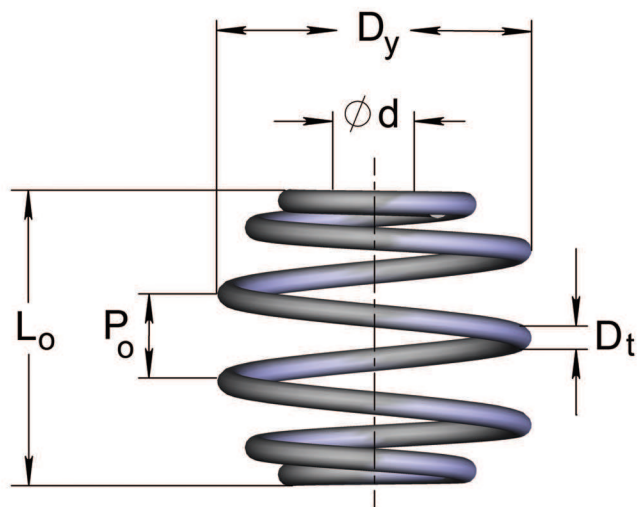


ВИБРАЦИОННЫЕ ПРУЖИНЫ СЖАТИЯ





Пружина сжатия с конечными витками в центре для установки с болтом. Используется в частности на вибраторах. Болт в комплект поставки не входит.

Материал: EN 10270-1-SM

- D_t - Диаметр проволоки
- D_y - Внешний диаметр
- L_o - Свободная длина
- P_o - Высота
- d - Диаметр отверстия
- c - Жесткость
- L_n - Длина нагруженной пружины при F_n
- F_n - Максимально допустимое усилие пружины в Ньютонах

*все размеры указаны в мм



ПРУЖИНЫ СЖАТИЯ

ВИБРАЦИОННЫЕ

D_t	D_y	L_o	P_o	L_n	F_n	c	Резьба	d	Артикул
3	26	30	10	18	328	27	M6	7	ST17615
3	30	40	12	20	294	14	M6	7	ST17616
3,5	31	35	12	20	445	28	M6	7	ST17617
3,5	35	45	14	27	387	19	M6	7	ST17618
4	34	40	12	25	590	30	M8	9	ST17619
4	40	50	15	25	490	19	M8	9	ST17620
5	42	50	14	28	930	42	M8	9	ST17621
5	50	65	18	31	750	22	M8	9	ST17622
6	52	60	17	35	1150	46	M10	11	ST17623
6	60	80	21	40	1000	25	M10	11	ST17624
7	59	70	19	42	1600	57	M10	11	ST17625
7	70	90	24	45	1340	30	M10	11	ST17626
8	68	80	22	50	1920	64	M12	13	ST17627
8	80	100	29	56	1620	37	M12	13	ST17628
9	78	90	25	56	2300	67	M12	13	ST17629
9	90	115	30	61	2040	38	M12	13	ST17630
10	85	100	27	69	2880	70	M12	13	ST17631
10	100	125	35	69	2510	45	M12	13	ST17632
12	104	120	36	79	3960	90	M16	18	ST17633
12	120	150	45	88	3570	58	M16	18	ST17634