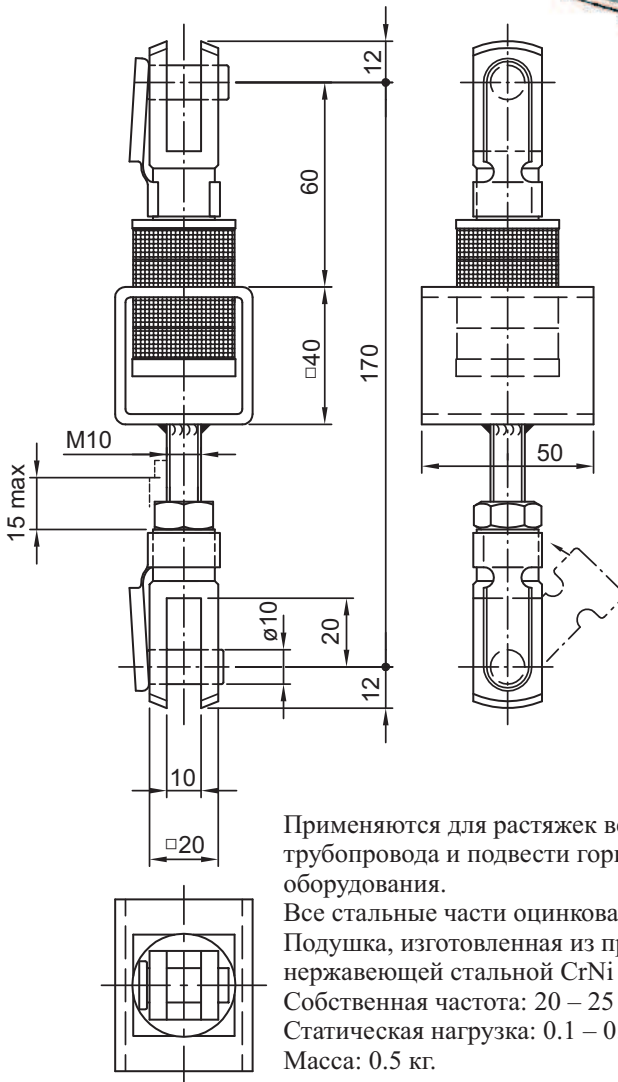
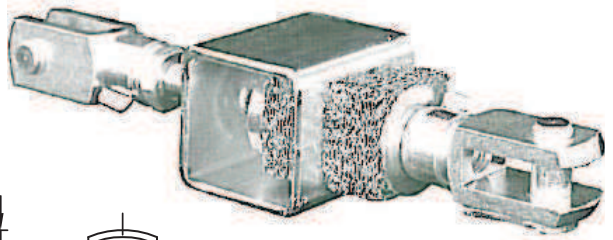


СТАБИЛИЗАТОРЫ

SP 418

Собственная частота
20-25 Гц



Применяются для растяжек вертикально расположенного трубопровода и подвести горизонтального трубопровода и оборудования.

Все стальные части оцинкованы.

Подушка, изготовленная из прессованной вязальной нержавеющей стальной CrNi арматурной проволоки.

Собственная частота: 20 – 25 Гц.

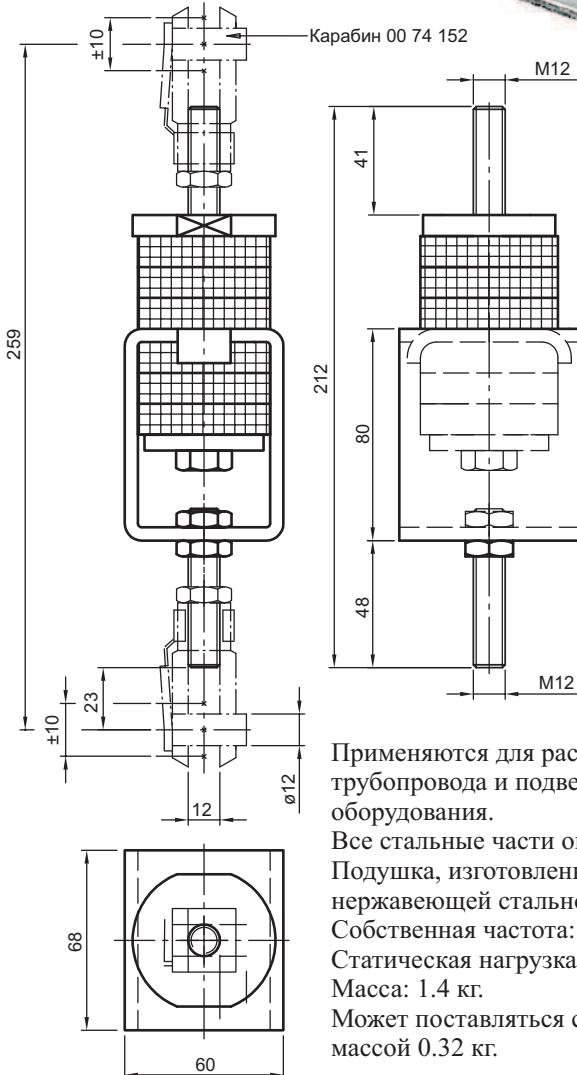
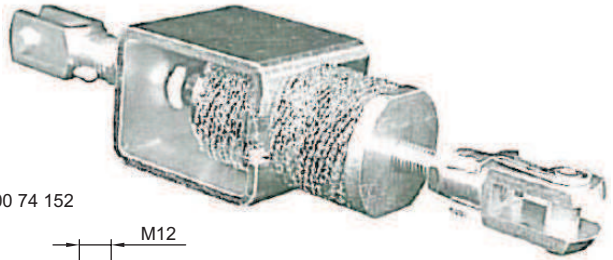
Статическая нагрузка: 0.1 – 0.75 кН.

Масса: 0.5 кг.

СТАБИЛИЗАТОРЫ

SP 638

Собственная частота
20-25 Гц



Применяются для растяжек вертикально расположенного трубопровода и подвести горизонтального трубопровода и оборудования.

Все стальные части оцинкованы.

Подушка, изготовленная из прессованной вязальной нержавеющей стальной CrNi арматурной проволоки.

Собственная частота: 20 – 25 Гц.

Статическая нагрузка: 0.5 – 2.5 кН.

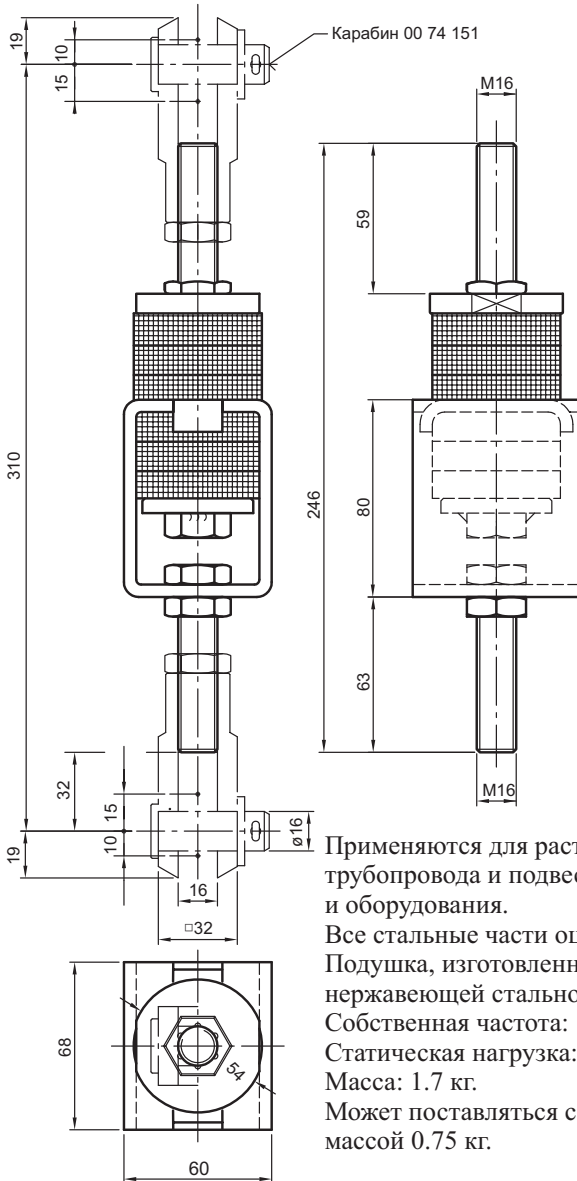
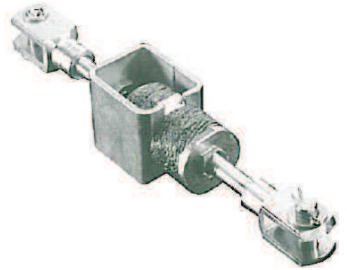
Масса: 1.4 кг.

Может поставляться с карабинами под индексом 0074152, массой 0.32 кг.

СТАБИЛИЗАТОРЫ

SP 639-50

Собственная частота
15-25 Гц



Применяются для растяжек вертикально расположенного трубопровода и подвести горизонтального трубопровода и оборудования.

Все стальные части оцинкованы.

Подушка, изготовленная из прессованной вязальной нержавеющей стальной CrNi арматурной проволоки.

Собственная частота: 15 – 25 Гц.

Статическая нагрузка: 0.5 – 5.0 кН.

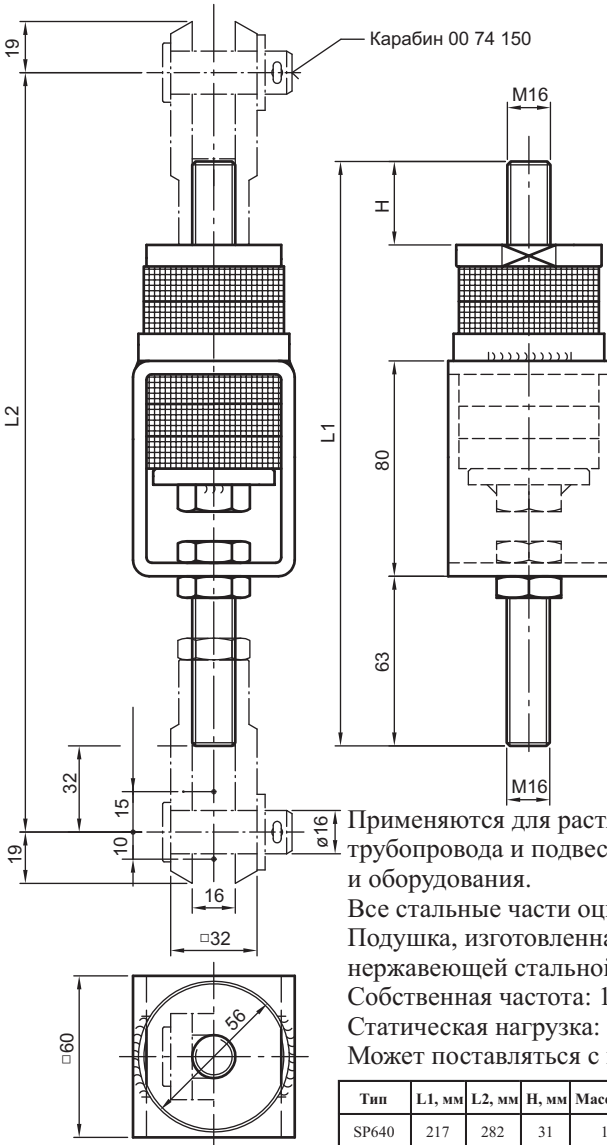
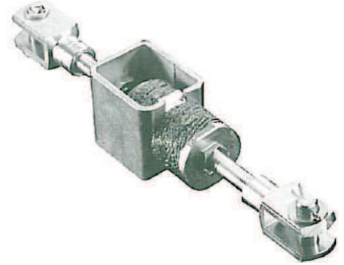
Масса: 1.7 кг.

Может поставляться с карабинами под индексом 0074151, массой 0.75 кг.

СТАБИЛИЗАТОРЫ

SP 640, SP 640-50

Собственная частота
15-25 Гц



Применяются для растяжек вертикально расположенного трубопровода и подвести горизонтального трубопровода и оборудования.

Все стальные части оцинкованы.

Подушка, изготовленная из прессованной вязальной нержавеющей стальной CrNi арматурной проволоки.

Собственная частота: 15 – 25 Гц.

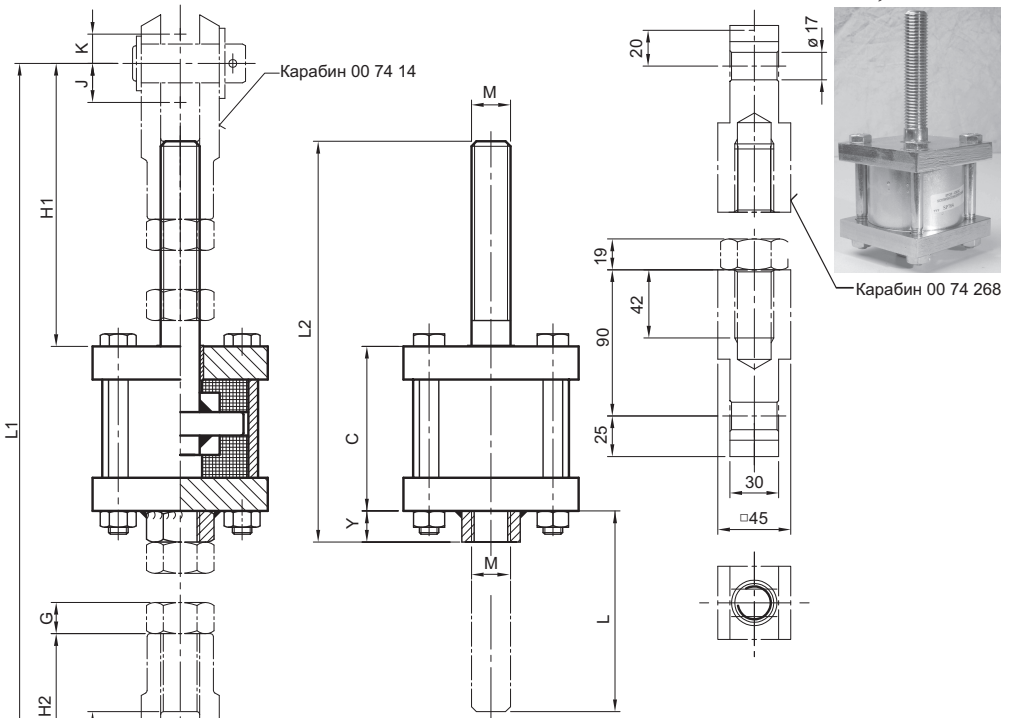
Статическая нагрузка: 0.5 – 2.5 кН.

Может поставляться с карабинами.

Тип	L1, мм	L2, мм	H, мм	Масса, кг	Индекс карабина	Масса карабина, кг
SP640	217	282	31	1,4	74150	0.70
SP640-50	247	311	61	1,5	74151	0.75

СТАБИЛИЗАТОРЫ

SP 784, SP 785



Применяются для растяжек вертикально расположенного трубопровода и подвести горизонтального трубопровода и оборудования.

Все стальные части оцинкованы.

Подушка, изготовленная из прессованной вязальной нержавеющей стальной CrNi арматурной проволоки.

Собственная частота: 20 – 25 Гц.

Может поставляться с карабинами.

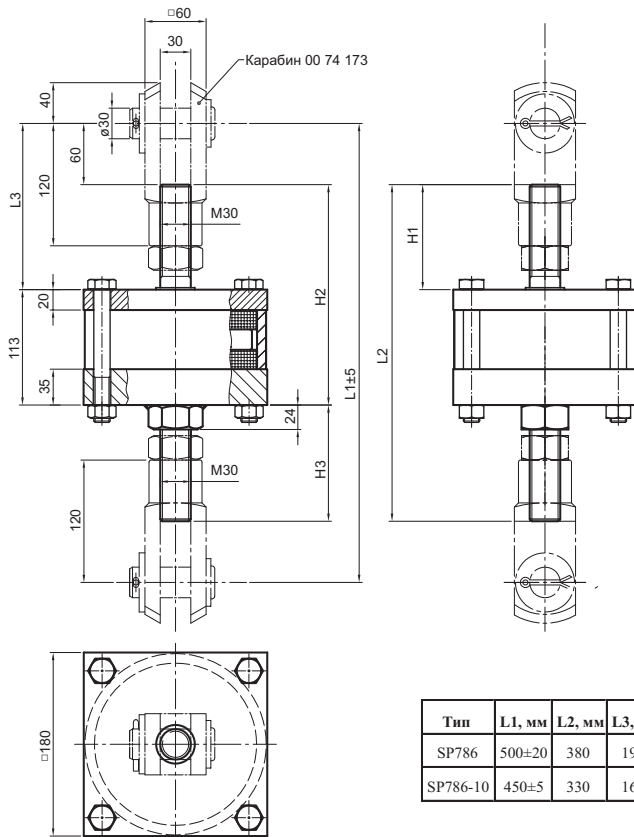
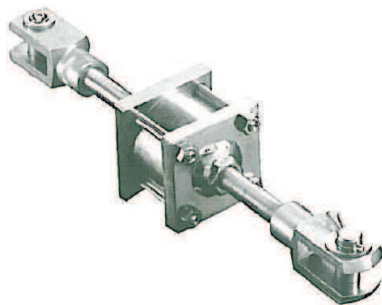
Тип	Статическая нагрузка, кН	Максимальная динамическая нагрузка, кН	Масса, кг	Индекс карабина	Масса карабина, кг
SP784	2.5 – 9.0	45	3,55	74163	1,7
SP785	7.5 – 25	60	9,55	74155	3,4
				74268	2,9

Тип	A, мм	B, мм	C, мм	G, мм	E, мм	F, мм	D, мм	d, мм	H1, мм	H2, мм	h, мм	L, мм	L1, мм	L2, мм	M, мм	J, мм	K, мм
SP784	90	90	79	16	40	25	20	40	145	80	20	На заказ	На заказ	200	M20	20	15
SP785	130	130	96	19	50	32	25	50	180	100	25			245	M24	25	20

СТАБИЛИЗАТОРЫ

Собственная частота
20-25 Гц

SP 786, SP 786-10



Тип	L1, мм	L2, мм	L3, мм	H1, мм	H2, мм	H3, мм	Масса, кг
SP786	500±20	380	193	133	246	134	22,14
SP786-10	450±5	330	163	103	216	114	22,07

Применяются для растяжек вертикально расположенного трубопровода и подвести горизонтального трубопровода и оборудования.

Все стальные части оцинкованы.

Подушка, изготовленная из прессованной вязальной нержавеющей стальной CrNi арматурной проволоки.

Собственная частота: 20 – 25 Гц.

Статическая нагрузка: 40 – 80 кН.

Может поставляться с карабинами с индексом 00 74 173.