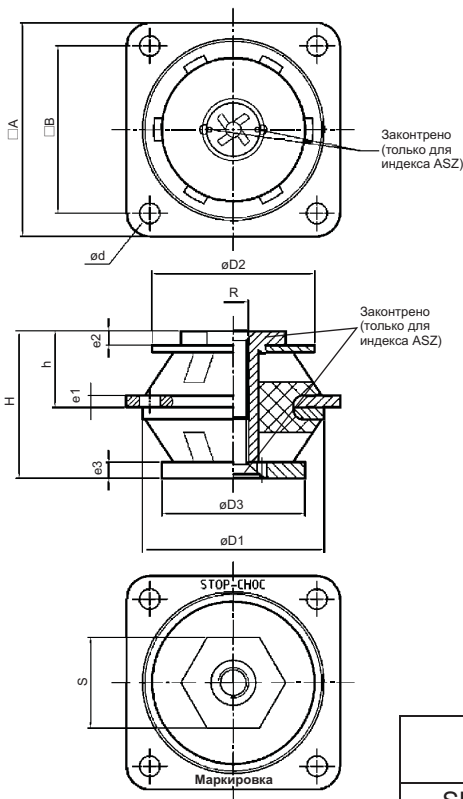


СИЛИКОНОВЫЕ ВИБРОИЗОЛЯТОРЫ

SP 5105, SP 5120, SP 5210, SP 5215, SP 5220



Виброизолятор используется для опорной и подвесной схемы закрепления. Фланец, шайбы и ось стальные.

Защита электронного, навигационного оборудования, панелей приборов, измерительных приборов, панели управления на самолетах, транспортных средств и железнодорожных поездах.

Максимально допустимая амплитуда на резонансе: $\pm 0,5$ мм.

Коэффициент усиления на резонансной частоте < 5 . Рабочая температура: от $- 54^{\circ}\text{C}$ до $+ 150^{\circ}\text{C}$.

Структурная прочность соответствует непрерывного ускорения $10g$ при максимальной нагрузке.

Тип	Статическая нагрузка, Н	Собственная частота, Гц
SP 5105-HDS-A	5-25	25-40
SP 5120-HDS-A	10-60	25-40
SP 5210-BUT	10-50	15-40
SP 5210-HDS-T4-ASZ	10-50	15-40
SP 5215-HDS-T4-ASZ	20-160	16-35
SP 5220-HDS-T4-ASZ	40-200	20-40

Тип	A, мм	B, мм	D1, мм	D2, мм	D3, мм	d, мм	H, мм	h, мм	e1, мм	e2, мм	e3, мм	R, мм	S, мм
SP 5105-HDS-A	32	25,4 \pm 0,1	25,4	23	23	3,6	19 \pm 0,3	9,5	1,5	-	-	5,1	-
SP 5120-HDS-A													
SP 5210-BUT	44,7	35 \pm 0,1	38 \pm 0,3	34	34	4,3	25,8	12,9	2,5	-	1,5	6,6	-
SP 5210-HDS-T4-ASZ	44,7	35 \pm 0,1	38 \pm 0,3	34	30	4,3	30,8	16 \pm 0,6	2,5	3	3,3	G1/4	19
SP 5215-HDS-T4-ASZ													
SP 5220-HDS-T4-ASZ													