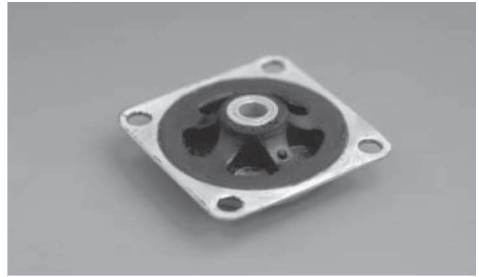


СИЛИКОНОВЫЕ ВИБРОИЗОЛЯТОРЫ

ISOFLEX



Собственная частота:
11 - 15 Гц

Описание

ISOFLEX состоит из стальной центральной оси и фланцевого корпуса, соединенных перфорированным резиновым кольцом.

Характеристики

Жесткость примерно одинаковая во всех направлениях.

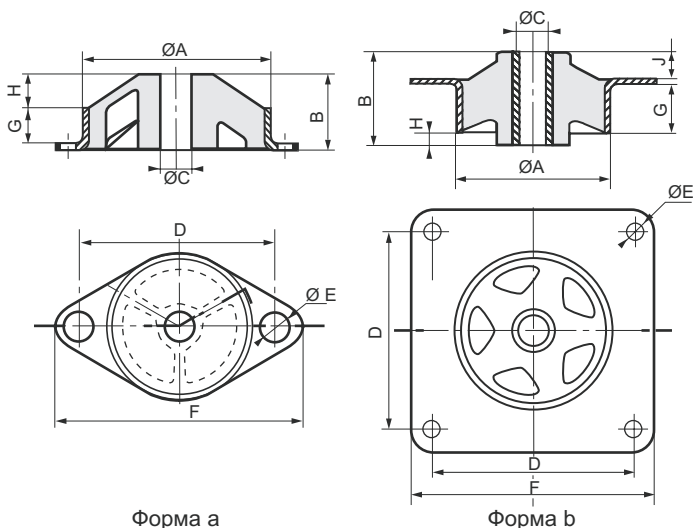
Применение

ISOFLEX могут быть использованы для монтажа любого измерительного или записывающего оборудования, мобильного оборудования, контрольного станка.

СИЛИКОНОВЫЕ ВИБРОИЗОЛЯТОРЫ

ISOFLEX

Размеры



Форма а

Форма b

Форма	Тип	Тверд-ть	Ø A мм	B мм	Ø C мм	D мм	Ø E мм	F мм	G мм	H мм	J мм	Масса г
a	552428	50	28	8	4.2	36	3.2	44	4	3	-	9
b	552231	45-60	25.4	10.3	4.2	25.4	3.6	31.8	4.2	1	4.3	10
b	552241	45-60	38.1	15.9	6.2	34.9	4.2	44.5	7.3	-	7.3	30

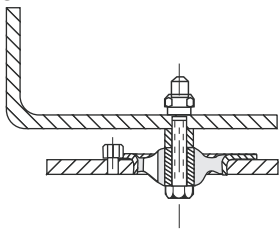
Технические характеристики

Номинальная статическая нагрузка, кг	Прогиб мм	Индекс	Тип	Тверд-ть
0.25-1	3	R	552428	50
0.50-2	3	1.20	552231	45
0.75-3	2.5	1.20	552231	60

Номинальная статическая нагрузка, кг	Прогиб мм	Индекс	Тип	Тверд-ть
1-4	3	1.30	552241	45
1.5-6	2	1.30	552241	60

Различие обозначаются цифрами с указанием твердости или краской: серый = твердость 45, зеленый = твердость 60, синий = твердость 75.

Монтаж



Чтобы избежать опрокидывания или перекос, подвеска должна быть сконструирована таким образом, что центр тяжести подвешенного оборудования близко к геометрическому центру подвески.