

СИЛИКОНОВЫЕ ВИБРОИЗОЛЯТОРЫ

ISODYNE



Описание

ISODYNE состоит из двух симметричных половин, соединенных вместе.

Характеристики

Очень высокая осевая жесткость по сравнению с радиальной.
Вертикальное крепление не допускает наклона оборудования.
Крепление под любым углом.
Предотвращение отрыва оборудования.

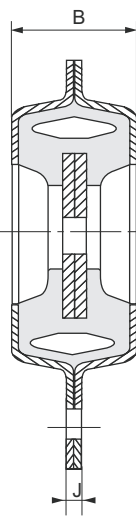
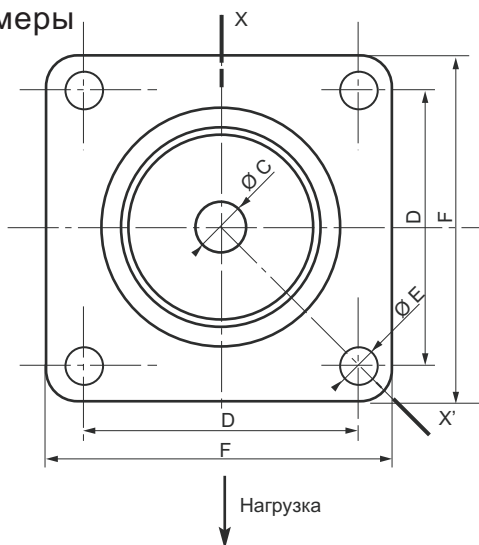
Применение

ISODYNE применяется для монтажа легкого оборудования в вертикальной плоскости.

СИЛИКОНОВЫЕ ВИБРОИЗОЛЯТОРЫ

ISODYNE

Размеры



Вид ХХ'

Тип	Твердость	B мм	$\varnothing C$ мм	D мм	$\varnothing E$ мм	F мм	J мм	Масса г
551321	50	16	4.2	25.4	3.5	32	1.6	10
551441	45	18	6.5	35	4.2	44.5	2	24
551571	45.60	20	8.2	45.5	6.2	57.5	2	50

Технические характеристики

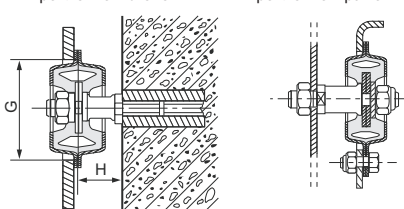
Номинальная статическая нагрузка, кг	Прогиб мм	Тип	Тверд-ть
2.5	1	551321	50
10	3	551441	45

Номинальная статическая нагрузка, кг	Прогиб мм	Тип	Тверд-ть
25	2.5	551571	45
35	2.5	551571	60

Монтаж

Крепление к стене

Крепление к раме



Приблизительный необходимый зазор

Тип	G мм	H мм
551321	28	18
551441	40	20
551571	47	22

Крепление панели

