

СИЛИКОНОВЫЕ ВИБРОИЗОЛЯТОРЫ

E1E41, E1E42, E1E43



Собственная частота:

10 - 25 Гц

Применяется для нагрузок сжатия и растяжения.

Все стальные части выполнены из нержавеющей стали.

Защита электронного оборудования, навигационного оборудования, панелей приборов, измерительных приборов. Панели управления на самолетах, транспортных средств и железнодорожных поездах.

Максимально допустимые перемещения на резонансе: $\pm 0,5$ мм.

Структурная прочность соответствует непрерывное ускорение 10 g при максимальной номинальной нагрузке.

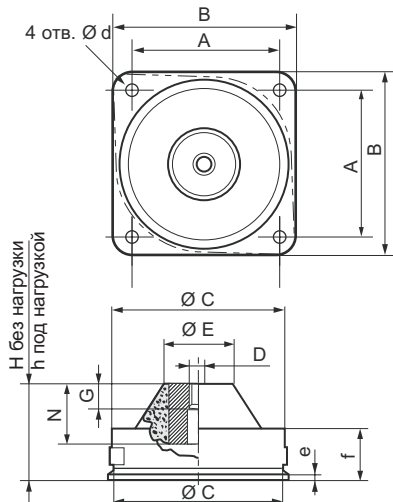
Коэффициент усиления на резонансе < 4 .

Рабочая температура: от -54°C до $+150^{\circ}\text{C}$.

Максимальное осевое перемещение при ударе:

E1E41: 8,8мм / E1E42, E1E43: 12 мм.

Масса: E1E41: 22гр. / E1E42: 60 гр. / E1E43: 96гр.



Тип	Осевая номинальная нагрузка, кг
E1E41-S38EB	1.20-2.10
E1E41-S63EB	2.00-3.80
E1E41-S77EB	3.00-5.20
E1E42-S38EC	1.75-3.30
E1E42-S63EC	3.20-5.90
E1E42-S77EC	4.40-8.30
E1E43-S38ED	3.10-5.50
E1E43-S63ED	5.40-10.80
E1E43-S77ED	7.50-13.60

Тип	A мм	B мм	Ø C мм	D	Ø E мм	G мм	H мм	N мм	d мм	e мм	f мм	h мм
E1E41-S**EB	25.4	34	30,5	M4	10	6	23	14.2	4.3	0.8	14	21
E1E42-S**EC	34.9	43	41.5	M5	12	8	33	20	4.3	1.5	18	31
E1E43-S**ED	49.2	60.5	57	M6	21.5	8	33	20	5.3	2	16	31