

СИЛИКОНОВЫЕ ВИБРОИЗОЛЯТОРЫ

E1E31, E1E32



Собственная частота:

20 - 25 Гц

Применяется для нагрузок сжатия и растяжения.

Все стальные части выполнены из нержавеющей стали.

Два кольца ØC обеспечат без отрывную работу.

Защита электронного оборудования, навигационного оборудования, панелей приборов, измерительных приборов. Панели управления на самолетах, транспортных средств и железнодорожных поездах.

Собственная частота: осевая: от 15 до 25 Гц;

радиальная: от 20 до 35 Гц.

Максимально допустимые перемещения на резонансе: $\pm 0,5$ мм.

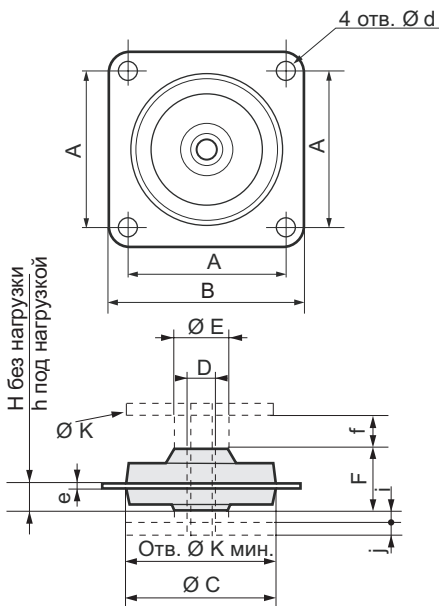
Коэффициент усиления на резонансе < 4 .

Рабочая температура: от -54°C до $+150^{\circ}\text{C}$.

Структурная прочность соответствует непрерывное ускорение 10 g при максимальной номинальной нагрузке.

Максимальное осевое перемещение при ударе: E1E31: ± 4 мм / E1E32: ± 6 мм.

Масса: E1E31: 9 гр. / E1E32: 25 гр.



Тип	Осевая статич-ая нагрузка, кг	Частота Гц
E1E31S38AL	0.20-0.70	15-25
E1E31S55AL	0.30-1.00	
E1E31S77AL	0.50-1.70	
E1E32S38AL	0.30-1.10	
E1E32S55AL	0.60-1.80	
E1E32S77AL	1.60-2.60	

Тип	A мм	B мм	Ø C мм	D	Ø E мм	F мм	J мм	K мм	d мм	e мм	f (мм)		H мм	j (мм)		h мм
											Min	Max		Min	Max	
E1E31S**AL	25.4	32	25	M4	8.5	10.5	2	25	3.6	1	3.2	5	4.5	0	1.75	3.5
E1E32S**AL	34.9	44.5	35	M5	13	14.5	3	35	4.3	1.5	4.5	7	6.2	0	2.5	5