

СИЛИКОНОВЫЕ ВИБРОИЗОЛЯТОРЫ

E1E11S**AL, E1E12S**AL, E1E13S**AL



Собственная частота:

20 - 25 Гц

Применяется для нагрузок сжатия и растяжения.

Все стальные части выполнены из нержавеющей стали.

Защита электронного оборудования, навигационного оборудования, панелей приборов, измерительных приборов.

Панели управления на самолетах, транспортных средств и железнодорожных поездах.

Равная собственная частота в любом направлении.

Максимально допустимые перемещения на резонансе: $\pm 0,5$ мм.

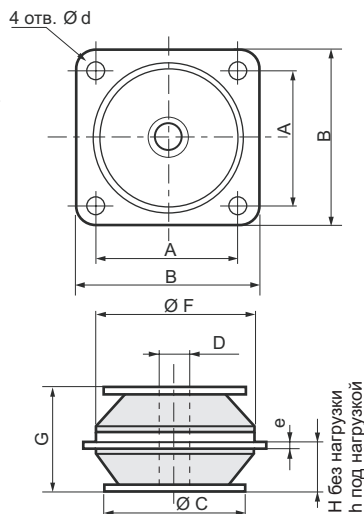
Коэффициент усиления на резонансе < 5 .

Рабочая температура: от -54°C до $+150^{\circ}\text{C}$.

Структурная прочность соответствует непрерывное ускорение 10 g при максимальной номинальной нагрузке.

Максимальное осевое перемещение при ударе: E1E11: ± 4 мм / E1E12: ± 5 мм / E1E13: ± 7 мм.

Масса: E1E11: 25 гр. / E1E12: 75 гр. / E1E13: 225 гр.



Тип	Осевая номинальная нагрузка, кг
E1E11S38AL	1.60 - 2.80
E1E11S42AL	1.80 - 3.20
E1E11S48AL	2.10 - 3.80
E1E11S55AL	2.50 - 4.50
E1E11S63AL	3.00 - 5.30
E1E11S72AL	3.50 - 6.20
E1E12S38AL	3.70 - 5.70
E1E12S42AL	4.00 - 6.30
E1E12S48AL	4.60 - 7.10
E1E12S55AL	5.20 - 8.10
E1E12S63AL	6.00 - 9.30
E1E12S72AL	6.60 - 10.30
E1E13S38AL	5.50 - 8.50
E1E13S42AL	6.00 - 9.50
E1E13S48AL	6.50 - 10.50
E1E13S55AL	7.50 - 12.00
E1E13S63AL	8.50 - 14.00
E1E13S72AL	10.00 - 16.00

Тип	A мм	B мм	Ø C мм	Ø F мм	G мм	Ø d мм	e мм	H мм	h мм	Ø D мм
E1E11S**AL	25.4	32	23	25.4	19	3.6	1.5	10	9	5.2
E1E12S**AL	34.9	44.5	34.6	38.7	25.4	4.2	1.8	11.5	10.5	6.7
E1E13S**AL	49.2	80.5	45	53	38	5.3	2.5	17.75	16.5	8.3