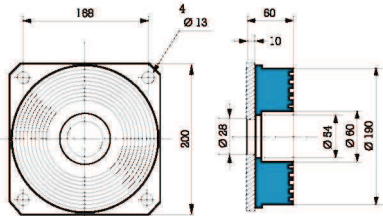


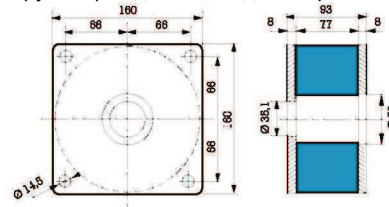


ОПОРЫ И ЖЕСТКИЕ УПОРЫ

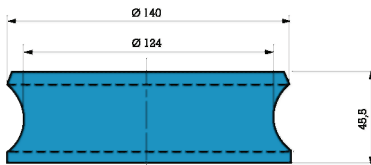
Артикул: 514202 - Твердость 75 -
Нагрузка при сжатии: 5000 даН - Прогиб: 8 мм



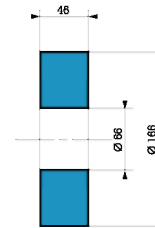
Артикул: 534501 - Твердость 60 -
Нагрузка: Сжатие: 2500 даН - Прогиб: 15 мм
- Нагрузка при сдвиге: 300 даН - Прогиб: 10 мм



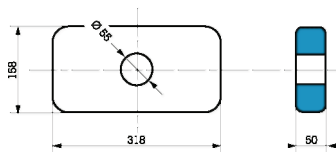
Артикул: 813501 - Твердость 60 -
Нагрузка при сжатии: 1000 даН - Прогиб: 4 мм



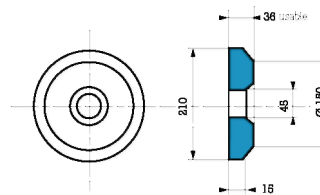
Артикул: 817505 - Твердость 60 -
Нагрузка при сжатии: 1500 даН - Прогиб: 5 мм



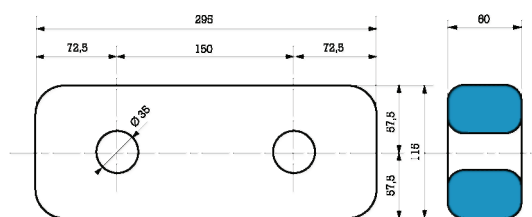
Артикул: 813506 - Твердость 60 -
Нагрузка при сжатии: 4000 даН - Прогиб: 2,4 мм



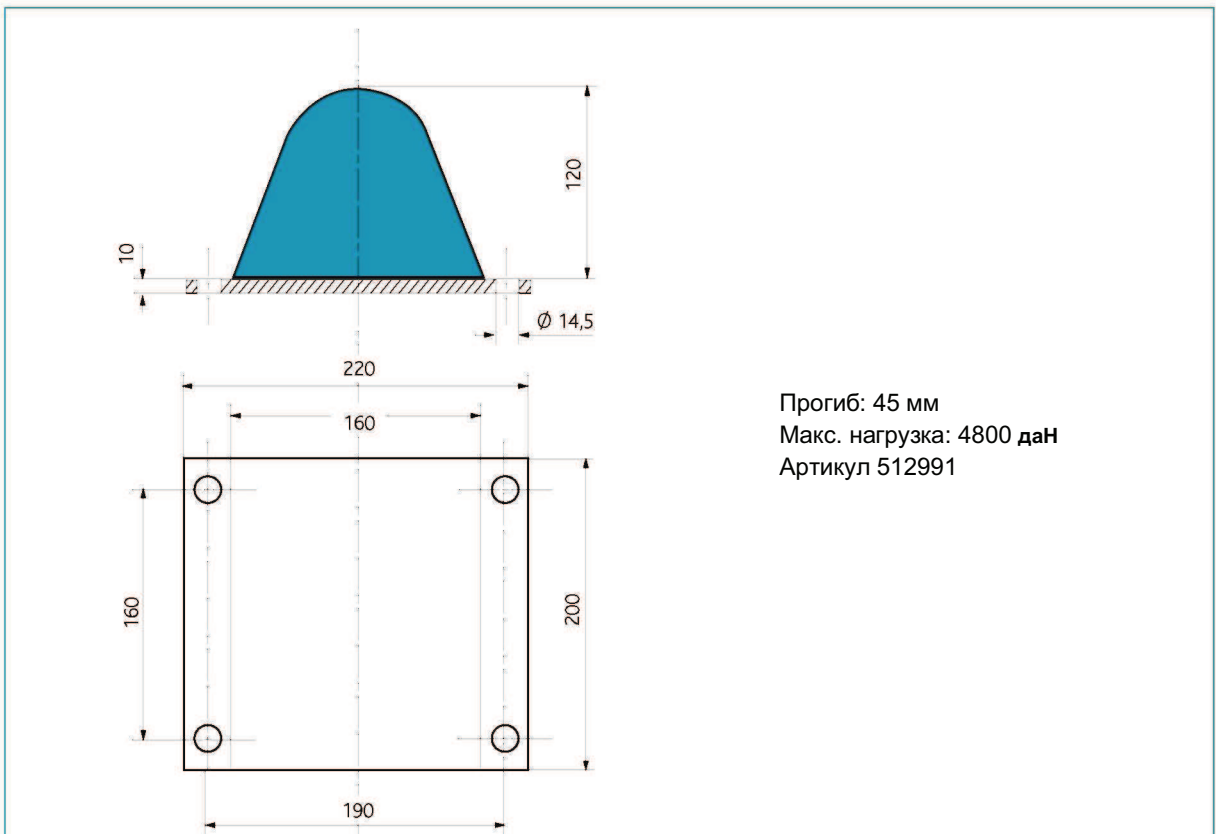
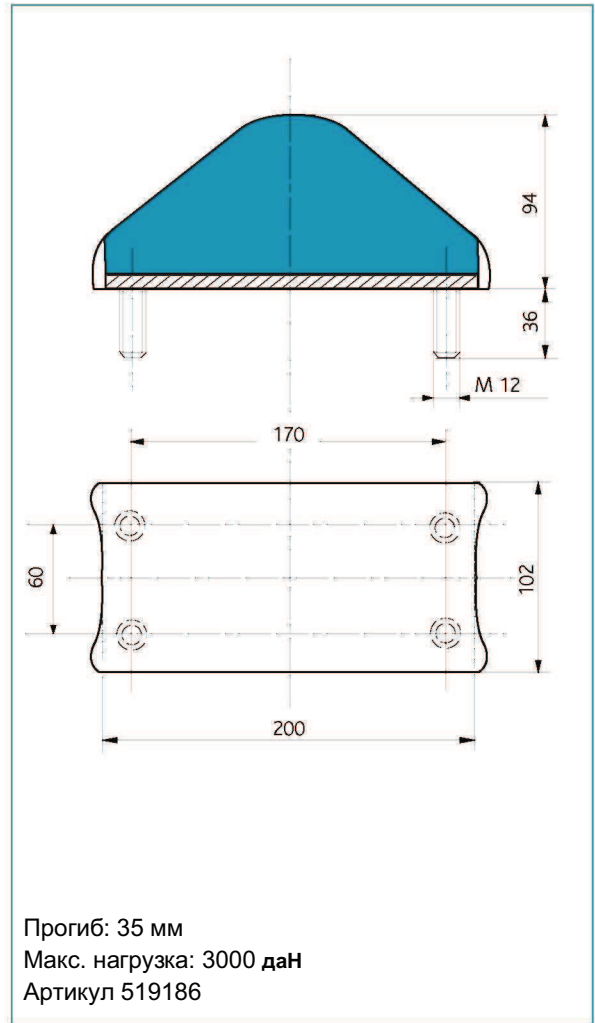
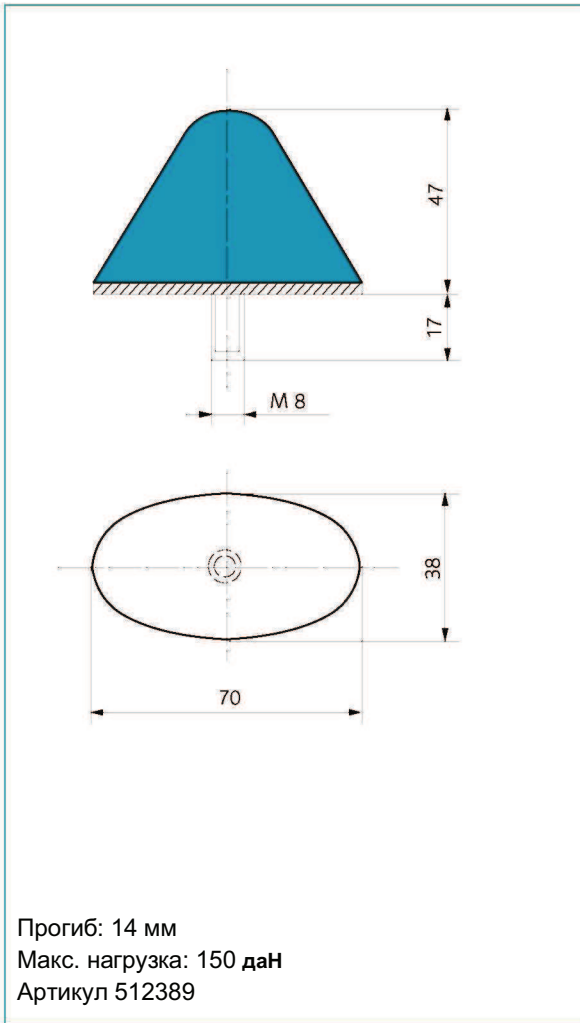
Артикул: 817605 - Твердость 60 -
Нагрузка при сжатии: 2000 даН - Прогиб: 1,4 мм



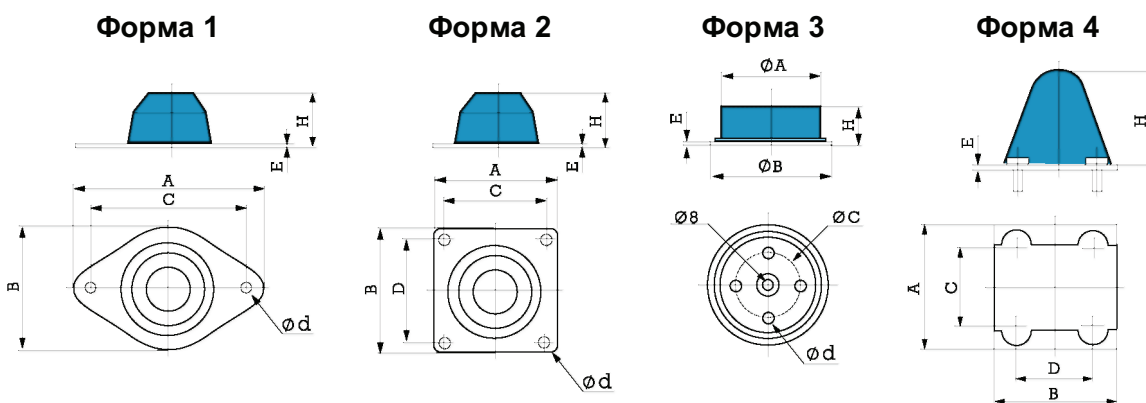
Артикул: 813504 - Твердость 60 -
Нагрузка при сжатии: 3000 даН - Прогиб: 9 мм



Информацию о наличии позиций см. в действующем прайс-листе.

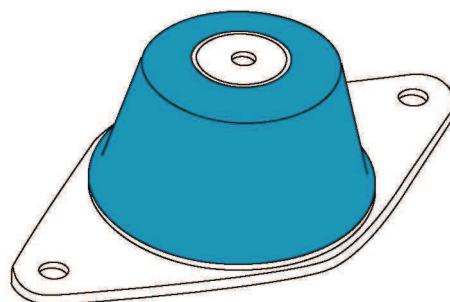
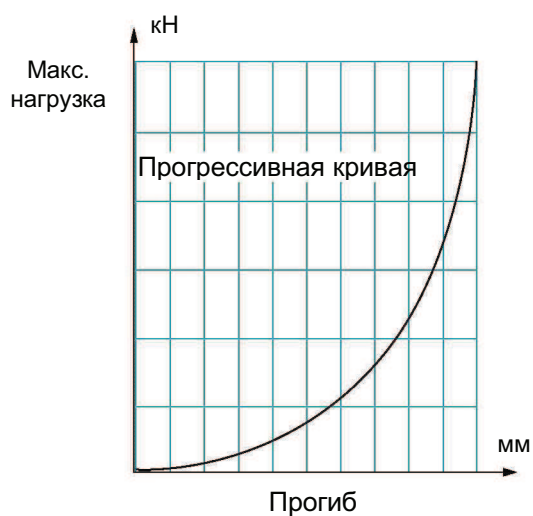


Информацию о наличии позиций см. в действующем прайс-листе.



См. также линейку упоров (с. 71)

Артикул	Форма	A, мм	B, мм	C, мм	D, мм	E, мм	H, мм	Прогиб под нагрузкой, мм	Макс. нагрузка, кН	Ø d, мм
E1V-3245-04	4	135	125	106	85	5	110		50	M10
E1V-3568-01	3	126		80		3	36	10	59	5/16 or M8
E1V-3892-01	2	196	140	174	118	5	85	40	25	13
E1V-3914-01	1	170	110	140		3	40	25	20	15
E1V-3921-01	1	170	110	140		3	50	31	28	15
E1V-3922-01	2	180	180	148	148	6	56	32	60	15
E1V-3927-01	1	170	110	140		3	40	25	28,5	15
E1V-3931-01	2	110	110	92	92	3	90		26	9
E1V-3932-01	1	170	110	140		3	30	15,5	50	"
E1V-3940-01	1	170	88	140		3	20	10	30	15
E1V-4031-01	1	170	110	140		3	65	41	«	15
E1V-4059-11	1	234	125	200		5	70	40	51,2	14
519805	1	170	110	140		3	50	31	28	15
519830	2	100	110	80	90	3	62	25	12,5	11



Преимущества:

- верхняя поверхность резиновой части покрыта PTFE для уменьшения силы трения
- интегрированный жёсткий упор ограничивающий величину прогиба при ударе
- прогрессивная кривая