

РЕЗИНОВЫЕ ВИБРОИЗОЛЯТОРЫ

SP 3040

Используется для вращающихся механизмов, вентиляторов, кондиционеров, насосов, компрессоров, генераторов, трансформаторов, электрических шкафов.

Собственная частота:

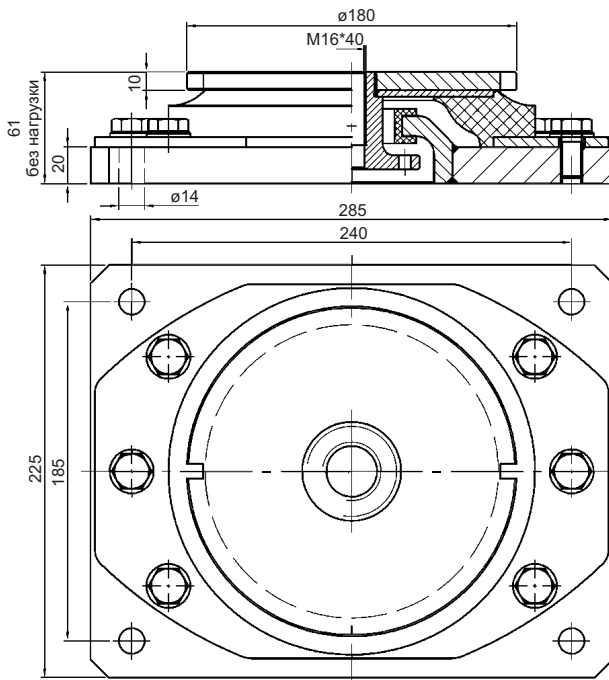
осевая: 7 Гц;

радиальная: от 3 до 5,5 Гц.

Температура эксплуатации: от -20 °С до +70 °С.

Хорошие динамические характеристики на высоких частотах. Выдерживает усталостные напряжения и удары.

Низкая ползучесть.



Тип	Макс. статическая нагрузка кН
SP 3040-640	6,4
SP 3040-820	8,2
SP 3040-1050	10,5
SP 3040-1350	13,5