

## РЕЗИНОВЫЕ ВИБРООПОРЫ

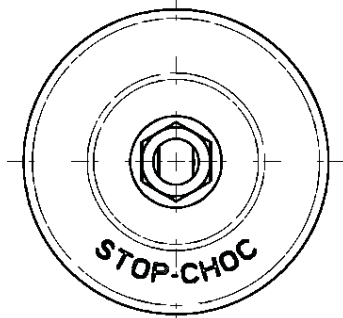
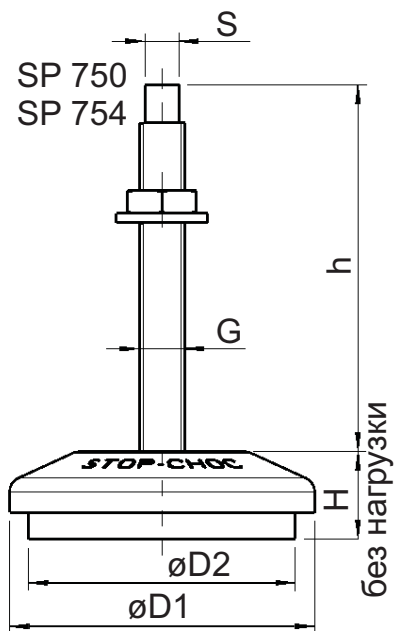
### SP 750, SP 751, SP 754, SP 755

Резиновая опора закрепленная на стальном корпусе. Монтажная шпилька обеспечивает регулировку оборудования по уровню.

Электрические или электронные корпуса.  
Оборудование для упаковки.  
Испытательное и измерительное оборудования.  
Оборудование для пищевой промышленности.  
Лабораторное оборудование.  
Бытовая техника.

Масс: 0,2-0,35кг.

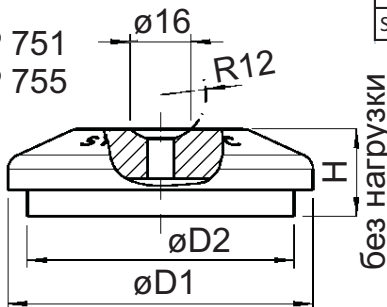
Отклонение от горизонтали 5гр.  
Собственная частота: 15 - 20 Гц.  
Опоры SP 758 и SP 759  
поставляются без резинового виброизоляционного элемента.



без нагрузки

Тип	D1, мм	D2, мм	H, мм	h, мм	G, мм	S, мм	Макс. Статическая нагрузка, кН
SP 750	80	70	23	100	M12	9	2,50
SP 751		-	-	-	-	-	
SP 759		-	16	96	M12	9	
SP 754	80	70	23	80	M16	10	10,00
SP 754-10				100			
SP 754-20				150			
SP 755				-	-	-	
SP 758	-	16	96	M16	10		

SP 751  
SP 755



без нагрузки