



## TRIAXDYN

### ОПИСАНИЕ

Данный виброизолятор состоит из двух предварительно нагруженных литых резиновых деталей.

Виброизолятор обладает следующими характеристиками:

- высокая величина прогиба (в осевом направлении),
- различная жёсткость по трем осям,
- встроенные упоры для ограничения перемещения по всем направлениям.

**Примечание:** Предусмотрена возможность изменения размерных параметров корпуса виброизолятора для соответствия соединительных размеров размерам эластомерной детали.

### ОБЛАСТЬ ПРИМЕНЕНИЯ

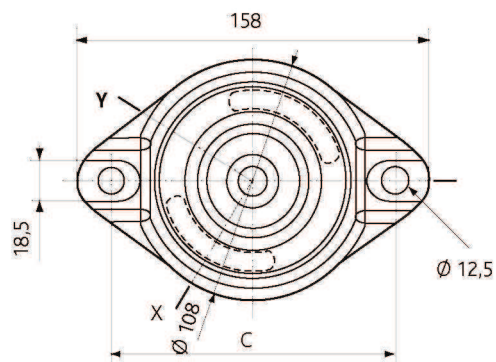
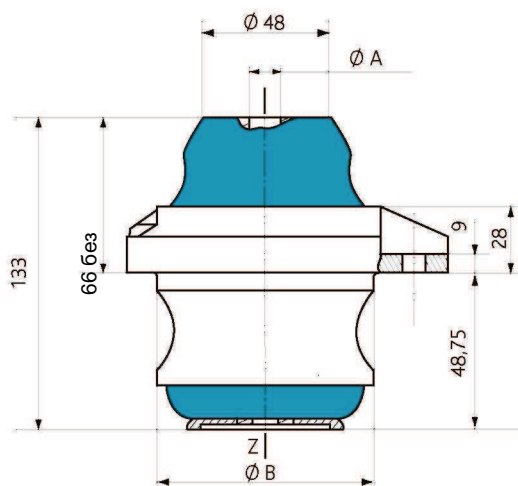
Данный виброизолятор предусмотрен для двигателей и шкафов с электрооборудованием стационарного и подвижного оборудования с высоким уровнем виброизоляции и противоударной защиты. Компактная конструкция обеспечивает надежную подвеску нагрузки в диапазоне от 150 до 280 кг.

Виброизолятор может использоваться для следующего оборудования:

- двигатели,
- шкафы с электрооборудованием,
- другое оборудование.

## РАЗМЕРЫ И ХАРАКТЕРИСТИКИ

- Номинальная нагрузка: 150 - 280 кг.  
Возможность расширения диапазона нагрузки, по запросу - диапазон нагрузок до 350 кг.
- Различная жёсткость по трем осям (для твердости 50):
  - Осевая по оси Z: 500 Н/мм,
  - Радиальная по оси X (в направлении полостей): 350 Н/мм,
  - Радиальная по оси Y (под углом 90 град. к полостям): 500 Н/мм.
 Геометрия детали обеспечивает низкую динамическую жёсткость по вертикали.
- Максимальный прогиб:
  - Осевой:  $\pm 10$  мм,  $\pm 4$  г,
  - Радиальный:  $\pm 6$  мм,  $\pm 2,5$  г.
- Рабочая температура: от -40 до +80 °С.



### Монтаж:

Артикул	0 A, мм	0 B, мм	С, мм
905233	12,4	94	128