

# ВИБРОИЗОЛЯТОРЫ SANDWICH

Собств. частота: (1)  
5–13 Гц

## ОПИСАНИЕ

Виброизолятор SANDWICH состоит из одного или нескольких слоев эластомерного материала, приклеенного к параллельно расположенным плоским металлическим пластинам. Эти виброизоляторы могут быть цилиндрическими или прямоугольными. Они рассчитаны на выдерживание сверхвысоких нагрузок при сжатии. Диапазон механических характеристик определяется твердостью резины и количеством промежуточных металлических пластин.

Данные виброизоляторы могут выдерживать сжатие в диапазоне от 20 до 100 бар.

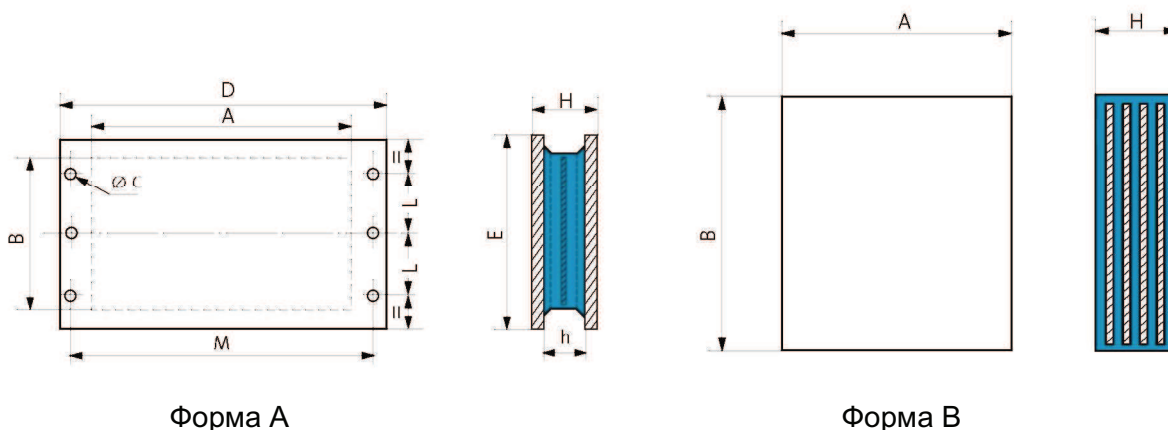
Металлические пластины, как правило, проходят антикоррозионное фосфатирование. Эластомерным материалом является полихлоропрен, обеспечивающий высокую устойчивость к воздействию атмосферных условий.

## ФУНКЦИИ

Конструкция виброизолятора SANDWICH обладает следующими характеристиками:

- Очень тонкая конструкция
- Большая площадь поверхности  
Возможность штабелирования виброизоляторов
- Подвижность навесного оборудования возможна по всем направлениям
- Высокое соотношение осевой жесткости к радиальной
- Очень высокие осевые нагрузки.

(1) Собственную частоту при максимальных нагрузках см. в РАБОЧИХ ХАРАКТЕРИСТИКАХ.



## ВИБРОИЗОЛЯТОРЫ С КРЕПЕЖНЫМИ ПЛАСТИНАМИ (форма А)

Арт. без промежуточн. пластины	Арт. с промежуточн. пластиной	A мм	B мм	D мм	E мм	H мм	h мм	Кол-во отверстий x Ø C, мм	L, мм	M, мм	Вес, кг
539608	539607	182	142	255	170	49	40	6x9	58	235	5
539612	539933	372	252	460	300	61	50	6x13	100	430	18
539613	-	702	252	805	300	61	50	6x17	95	765	35
-	539267	160	110	230	110	58	44	4x15	35	202	5
539821	-	283	140	380	140	76	60	6x18	50	340	9,5

Информацию о наличии позиций см. в действующем прайс-листе.

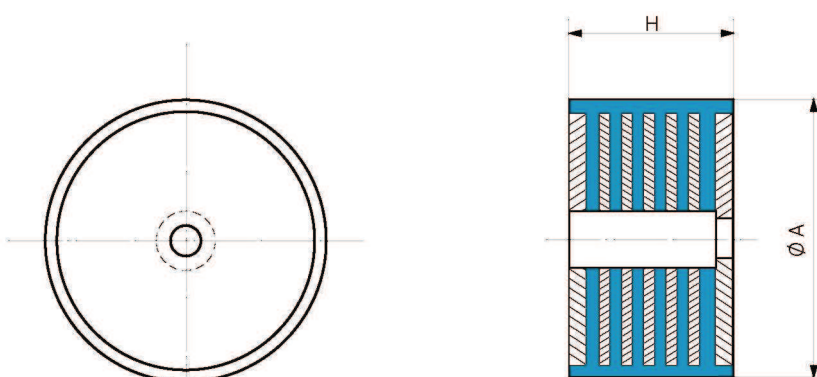
Ном. статическая нагрузка, даН	Прогиб, мм	Артикул	Твердость
1000-4000	8	539821	50
1250-5000	7	<b>539608</b>	60
2500-10000	6	<b>539607</b>	45
6250-25000	3,5	539267	70
3750-15000	5	<b>539607</b>	60

Ном. статическая нагрузка, даН	Прогиб, мм	Артикул	Твердость
5000-20000	6	539612	45
7500-30000	7	539612	60
11250-45000	5	539613	60
15000-60000	4	539933	60

## ВИБРОИЗОЛЯТОРЫ С КРЕПЕЖНЫМИ ПЛАСТИНАМИ (форма В)

Артикул	A(=D), мм	B(=E), мм	H, мм	Макс. статическая нагрузка, (даН)
539832	200	165	38	95 000
539823	220	220	270	150 000
539833	240	200	38	145 000
539992	250	250	140	200 000
539820	400	300	78	380 000
539835	405	255	61	310 000
539537	500	500	66,5	870 000
539890	510	410	82	700 000
539939	600	500	125	1 000 000
539520	650	650	152	1 500 000
539924	702	252	50	450 000
539903	800	250	190	480 000
539701	750	750	300	2 000 000
519821	200	190	60	115 000
519822	260	230	60	185 000
519823	280	180	60	143 000

# ЦИЛИНДРИЧЕСКИЕ ВИБРОИЗОЛЯТОРЫ

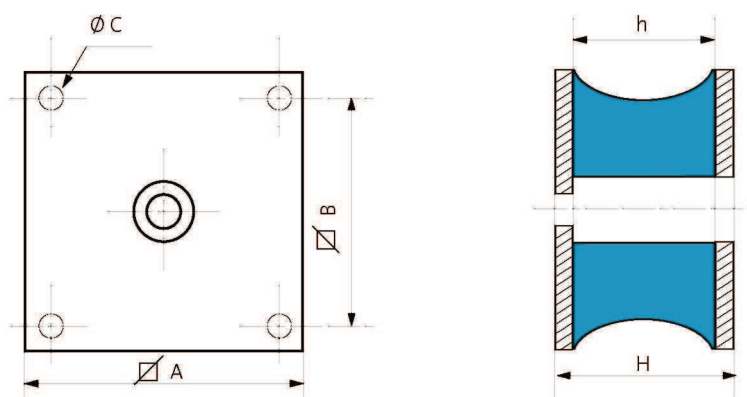


Размеры могут отличаться. За информацией обращайтесь в нашу компанию.

Артикул	Ø A, мм	H, мм	Номинальная статическая нагрузка, даН
539904	115	54	1 500
544051	150	110	12 000
539796	200	94,5	18 000
539983	200	90	5 000
539539	275	275	5 000
539938	320	19	100 000
539937	350	105	110 000
539900	400	117	150 000
544078	600	167	300 000
544079	600	285	433 000
544080	860	300	650 000

Предусмотрены различные варианты крепления. За дополнительной информацией обращайтесь в нашу компанию.

# ПРЕИМУЩЕСТВЕННО РАДИАЛЬНЫЕ ВИБРОИЗОЛЯТОРЫ



Размеры могут отличаться. За информацией обращайтесь в нашу компанию.

Артикул	Ø A, мм	H, мм	Ø B, мм	H, мм	Ø C, мм	Сдвиг		Сжатие, даН
						мм	даН	
534646	150	62	120	70	12,5	20	200	1500
534647	150	62	120	70	12,5	20	150	1000
534455	232	74	190	86	16,5	25	500	2000
534456	232	74	190	86	16,5	25	625	3 500
539898*	180	88	146	100	13	10	400	3000
539917*	180	66	146	76	13	10	250	1500
539940	300 x 480	318	430x219	350	18	70	4 500	13 000
539806	360 x 200	100	330x170	120	18	30	1200	3 000
544051*	240x160	100	190x110	110	17	50	1800	10000

\* многослойная ламинированная деталь.

Предусмотрены различные варианты крепления. За дополнительной информацией обращайтесь в нашу компанию