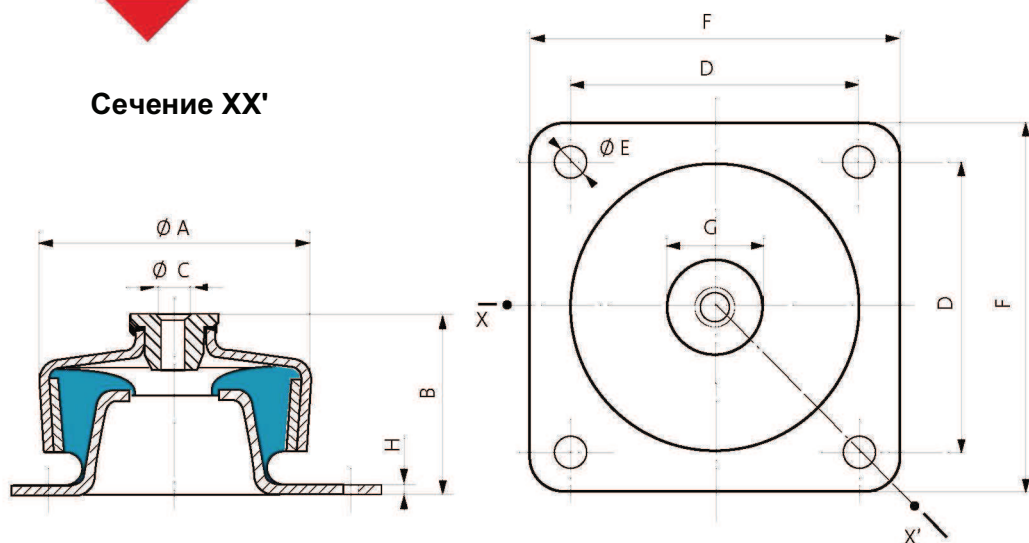




# ВИБРОИЗОЛЯТОР S.C.R

Собств. частота: (1)  
9–15 Гц

Сечение XX'



## РАЗМЕРЫ

Артикул	Ø A, мм	B, мм	Ø C, мм	D, мм	Ø E, мм	F, мм	G, мм	H, мм
530120	74	53	10	72	9	90	32	3
530220	92	63	12	90	11	114	36	3
530420	124	94	16	114	13	144	60	4

## РАБОЧИЕ ХАРАКТЕРИСТИКИ

Артикул	ТВЕРДОСТЬ 45		ТВЕРДОСТЬ 60		ТВЕРДОСТЬ 75		Вес, г
	Нагрузка, даН	Прогиб, мм	Нагрузка, даН	Прогиб, мм	Нагрузка, даН	Прогиб, мм	
530120	70	3	120	2,5	175	2	580
530220	140	4	200	3	300	2,5	1000
530420	300	5	500	5	800	4	2 550

Информацию о наличии позиций см. в действующем прайс-листе.

(1) Собственную частоту при максимальных нагрузках см. в РАБОЧИХ ХАРАКТЕРИСТИКАХ.