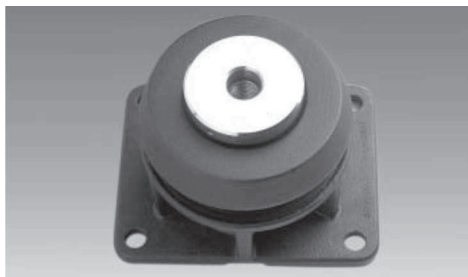


РЕЗИНОВЫЕ ВИБРОИЗОЛЯТОРЫ

SUPPORT MOTEUR



Собственная частота:
6 Гц

Описание

Опора состоит из эластичных конических элементов установленных в чугунный корпус.

Встроенный регулируемый ограничитель ограничивает вертикальное и боковое смещение во время удара.

Опора доступна в четырех различных вариантах, в зависимости от типа верхнего крепления.

Она может поставляться с или без выравнивающей системы и с резьбовым отверстием или шпилькой.

Характеристики

Опора была разработана для установки стационарных или мобильных генераторов и двигателей, которые требуют высокого уровня изоляции вибрации и защиты от ударов.

Нагрузка на опору варьируется от 600 кг до 2300 кг.

Нагрузка определяется 5ю различными вариантами (индекс от 12 до 16), которые различаются по цвету.

Опора поставляется в четырех различных вариантах крепления в зависимости от типа верхнего крепления необходимо:

905201: нет нивелировочной системы - M24 x 3,00 резьбовое отверстие.

905202: встроенная нивелировочная система - M24 x 3,00 резьбовое отверстие.

905203: нет нивелировочной системы - M24 x 3,00 шпилька.

905206: встроенная нивелировочная система - M24 x 3,00 шпилька.

РЕЗИНОВЫЕ ВИБРОИЗОЛЯТОРЫ

SUPPORT MOTEUR

Технические характеристики и размеры

Отклонение при статической нагрузке: от 8 до 10 мм, что обеспечивает собственную частоту 6 Гц.

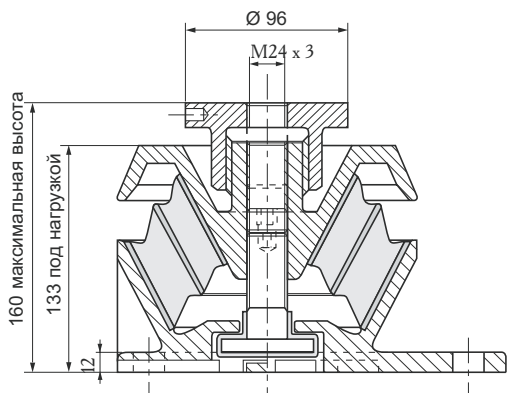
Максимальные перемещения: осевые: ± 6 мм; радиальные: ± 5 мм.

Структурная прочность: осевая: $\pm 4g$, радиальная: $\pm 3g$.

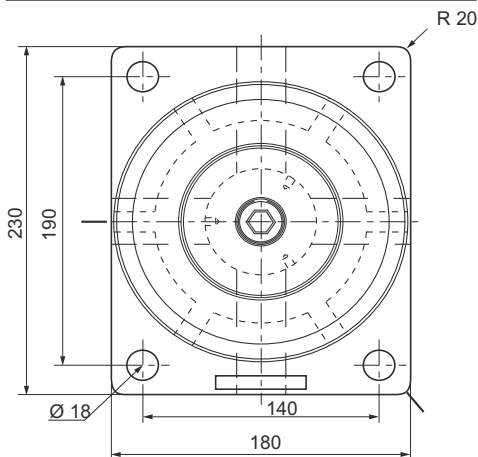
Диапазон рабочих температур: от -10°C до $+70^{\circ}\text{C}$.

Масса: от 11,5 до 12,8 кг.

Нагрузка, кг	Индекс	Цвет
600 - 850	12	Белый
850 - 1150	13	Желтый
1100 - 1450	14	Зеленый
1400 - 1900	15	Синий
1700 - 2300	16	Фиолетовый



Тип 905202



Монтаж

Схема монтажа различных типов опор.

Тип 905201

Тип 905202

Тип 905203

Тип 905206

