

# РЕЗИНОВЫЕ ВИБРОИЗОЛЯТОРЫ

STABIFLEX



Собственная частота:  
6 - 11 Гц

## Описание

STABIFLEX включает в себя коническую резиновую втулку между металлическим колпаком и корпусом.

В колпаке выполнено резьбовое отверстие.

В корпусе: квадратного сечения (4 отверстия) или ромбовидного сечения (2 отверстия).

Втулка из натурального каучука выполнена с буртиком снизу для анти-скольжения.

Сверху на колпаке установлен купол для защиты резиновой части и распределения нагрузки.

## Характеристики

Характеристики:

Осевая жесткость в два/три раза выше, чем радиальная.

Рабочий элемент работает на срез.

Прогрессивная жесткость при ударах или случайной перегрузки.

Анти-скольжения (могут быть установлены без крепления).

Преимущества:

Оборудование может быть установлено без монтажа к основанию.

Простота монтажа.

Резиновые части закрыты от агрессивных жидкостей.

Широкий диапазон: 3 твердости резины для 5 существующих типов крепления.

Может использоваться с шайбой анти-отскок.

Рекомендации:

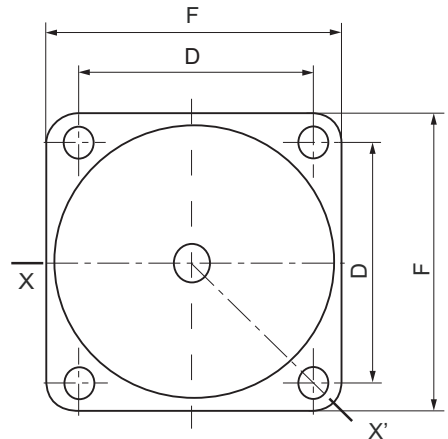
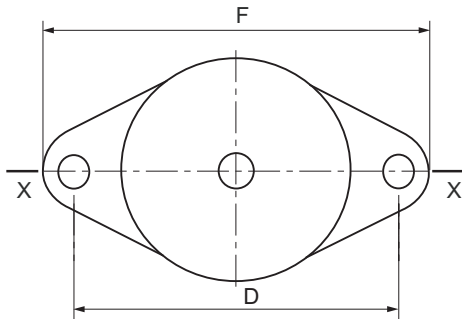
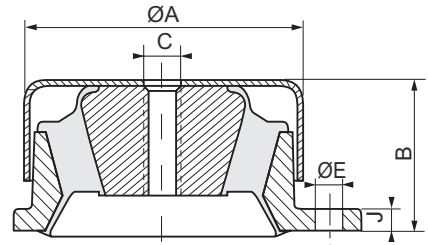
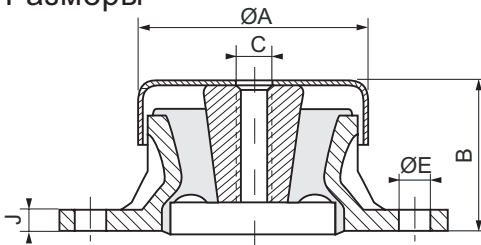
Для обеспечения работоспособности оборудования и опоры, все внешние соединения должны быть гибкими.

STABIFLEX применяется только в опорной схеме закрепления.

# РЕЗИНОВЫЕ ВИБРОИЗОЛЯТОРЫ

STABIFLEX

## Размеры



STABIFLEX - ромбовидное сечение

STABIFLEX - квадратное сечение

Форма	Тип	Твердость	ØA мм	B мм	C	D мм	E мм	F мм	J мм	Масса г
Ромб	530603	45.60.75	69	41	M12	98	9	114	6	250
	530613	45.60.75	84	51	M12	115	11	137	7	450
Квадрат	530622	45.60.75	100	52	M12	90	11	114	7	1000
	530642	45.60	133	71	M16	114	13	144	9	2300
	530652*	45.60.75	133	71	M16	114	13	144	9	2700

\* Обозначается индексом "R" (усиленный).

## Технические характеристики

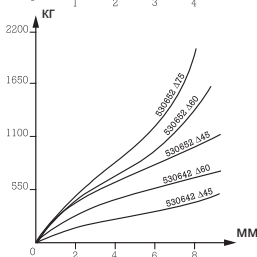
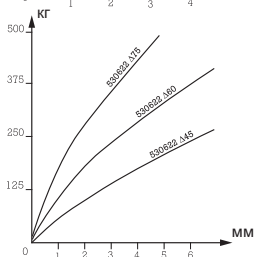
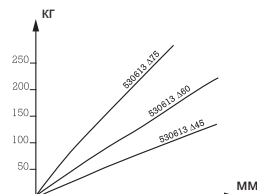
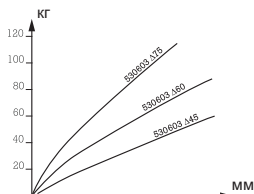
Номинальная статическая нагрузка, кг	Прогиб мм	Тип	Твердость
10 - 42	3.5	530603	45
15 - 60	3	530603	60
20 - 93	3.5	530613	45
30 - 125	4	530603	75
40 - 165	3.5	530613	60
50 - 210	5	530622	45
65 - 260	3	530613	75

Номинальная статическая нагрузка, кг	Прогиб мм	Тип	Твердость
65 - 275	4.5	530622	60
95 - 380	3.5	530622	75
110 - 450	8	530642	45
175 - 700	8	530642	60
250 - 1000	8	530652	45
325 - 1300	8	530652	60
450 - 1800	8	530652	75

# РЕЗИНОВЫЕ ВИБРОИЗОЛЯТОРЫ

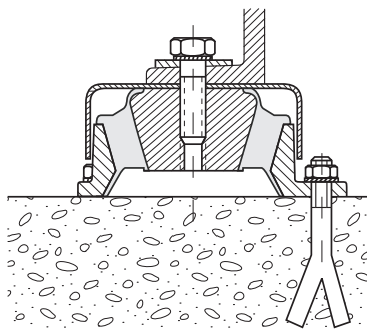
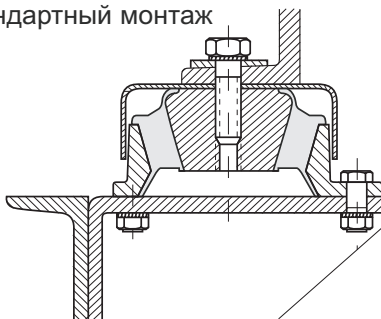
## STABIFLEX

Нагрузочная характеристика при осевом нагружении



## Монтаж

Стандартный монтаж



Крепление с шайбой анти-отскок.

Шайба «Анти-отскок» (не входит в комплект) крепится к нижней части центральной оси.

Необходимо обеспечить требуемую толщину монтажного основания.

Требуемая толщина:

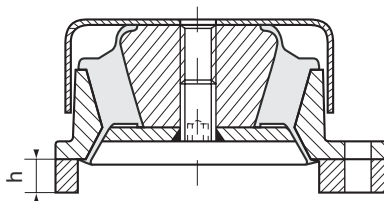
530603: 2 мм;

530613: 4 мм;

530622: 7 мм;

530642: 14 мм;

530652: 14 мм.



Все опоры различаются указанными цифрами или цветом, в соответствии твердости:

серый = твердость 45, зеленый = твердость 60, синий = твердость 75.