

# РЕЗИНОВЫЕ ВИБРОИЗОЛЯТОРЫ

S.T.C.



Собственная частота:  
10 - 25 Гц

## Описание

S.T.C. включает в себя резиновую “Т” образную втулку со стальной трубкой внутри по центру.  
Внутренняя трубка: из углеродистой стали.  
Резиновая втулка снизу имеет отбортовку для крепления.

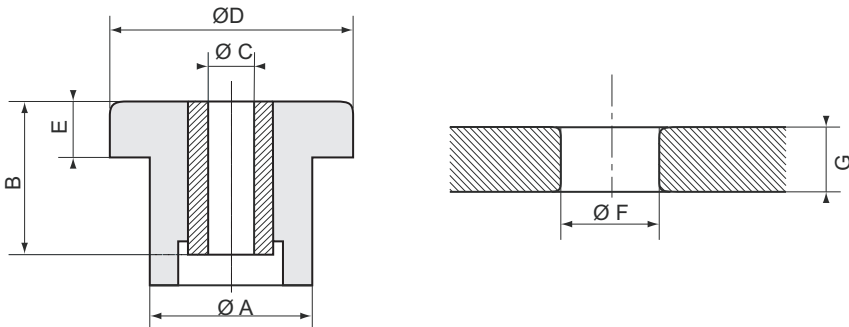
## Применение

Преимущества S.T.C.:  
конструкция рассчитана для работы на сжатие;  
предотвращает отрыв оборудования;  
простой в монтаже;  
экономичный;  
широкий диапазон нагрузок.

# РЕЗИНОВЫЕ ВИБРОИЗОЛЯТОРЫ

S.T.C.

## Размеры



Тип	Ø A мм	B мм	Ø C мм	Ø D мм	E мм	Ø F мм	G мм
539887	20.6	17.5	10	27.7	5.6	20.6	8
539190	31.5	25.4	13	44.5	10.4	31.5	10
539886	34.3	35	13	50.8	13.5	34.3	16
539191	41.1	44.5	16	63.5	15.7	41.1	19
* 539920	38	23	16	64	16	38.5	19
539951	56.6	50.8	20	95	25.4	56	20

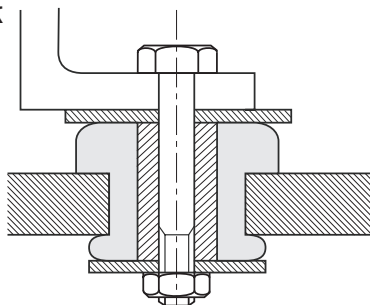
\* Может применяться парно: см. Форма. 2.

## Характеристики

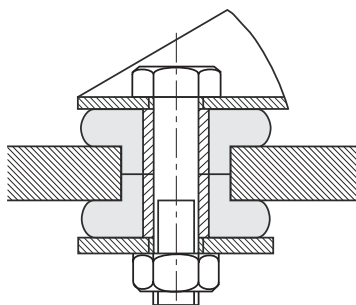
Тип	Жесткость	Номин-ая нагрузка кг	Прогиб мм
539887	45	8-35	0.7
	60	10-50	0.7
539190	45	15-75	1.2
	60	25-100	1.2
539886	60	35-150	1.2
	75	80-330	1.2

Тип	Жесткость	Номин-ая нагрузка кг	Прогиб мм
539191	60	60-250	2
	75	125-500	2
539920	45	100-400	2
	75	250-1000	1
539951	45	175-700	3
	65	250-1000	3

## Монтаж



Форма 1



Форма 2 (Для 539920)