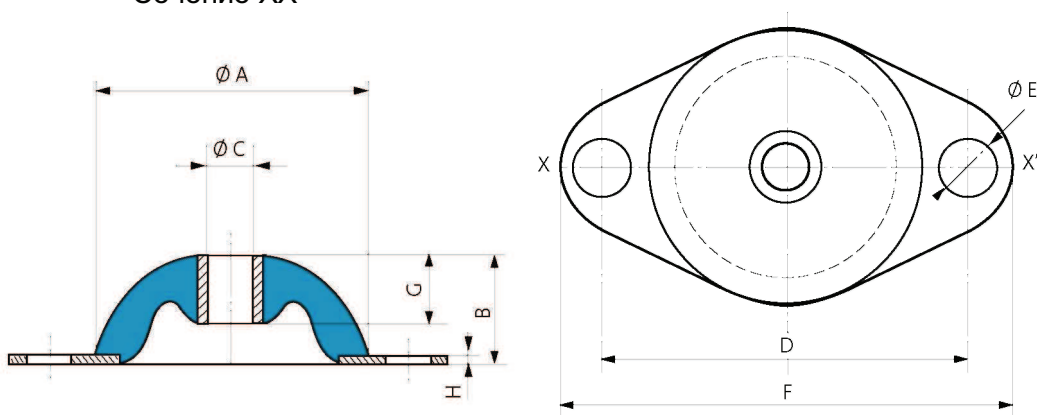




POLYFLEX

Собств. частота: (1)
9 - 20 Гц

Сечение XX'



РАЗМЕРЫ

Артикул	Ø A, мм	B, мм	Ø C, мм	D, мм	Ø E, мм	F, мм	G, мм	H, мм
532300	30	16	6	40	6,1	50	8	1,5
532500	50	20	8	66	8,2	82	13	2
532563	55	23	10,1	90	8,2	106	15	3
532561	60	25	12,2	76	8,5	95	20	4
532750	75	30	12,2	95	11,0	118	25	6

Информацию о наличии позиций см. в действующем прайс-листе.

РАБОЧИЕ ХАРАКТЕРИСТИКИ

Номинальная статическая нагрузка, даН	Прогиб, мм	Артикул	Твердость по Шору А
1-5	3	532300	45
1-7	2	532300	60
2-8	1	532300	75
2-10	4	532500	45
3-15	3	532500	60
4-18	5	532563	45
5-20	2,5	532500	75
7-30	3	532561	45

Номинальная статическая нагрузка, даН	Прогиб, мм	Артикул	Твердость по Шору А
7-30	5	532563	60
10-40	2	532561	60
10-50	1,5	532561	75
10-50	4	532750	45
15-60	5,5	532563	75
15-65	3	532750	60
20-80	1,5	532750	75

(1) Собственную частоту при максимальных нагрузках см. в РАБОЧИХ ХАРАКТЕРИСТИКАХ.