



PAULSTRAFLOAT

Собств. частота: (1)
- осевая 8 Гц

ОПИСАНИЕ

Виброизолятор Paulstrafloat® имеет прямоугольную форму и включает в себя:

- Ромбовидное основание (2 отверстия) с крепёжными отверстиями
- Колпак для защиты резины и распределения нагрузки
- Постоянная прочность и упругость для противоударной защиты

ФУНКЦИИ

Конструкция виброизолятора Paulstrafloat® обладает следующими характеристиками:

- Различная прочность по 3 осям: вертикальная – продольная (длина) – поперечная (ширина)
- Конструкция предусмотрена для работы на сдвиг/сжатие
- Контроль установочного положения по пазам
- Высокая осевая жесткость
- Данный виброизолятор подходит для работы с мобильным оборудованием

Преимущества:

- Оборудование может устанавливаться своими опорами непосредственно на пол.
- Быстрый монтаж
- Защита резины от агрессивных жидкостей
- Обширный ассортимент: 3 твердости резины для 3 существующих типов, благодаря чему виброизолятор может выполнять функции восприятия нагрузки и изоляции частоты возбуждения.
- „Анти-отскок” и надежность

Рекомендации:

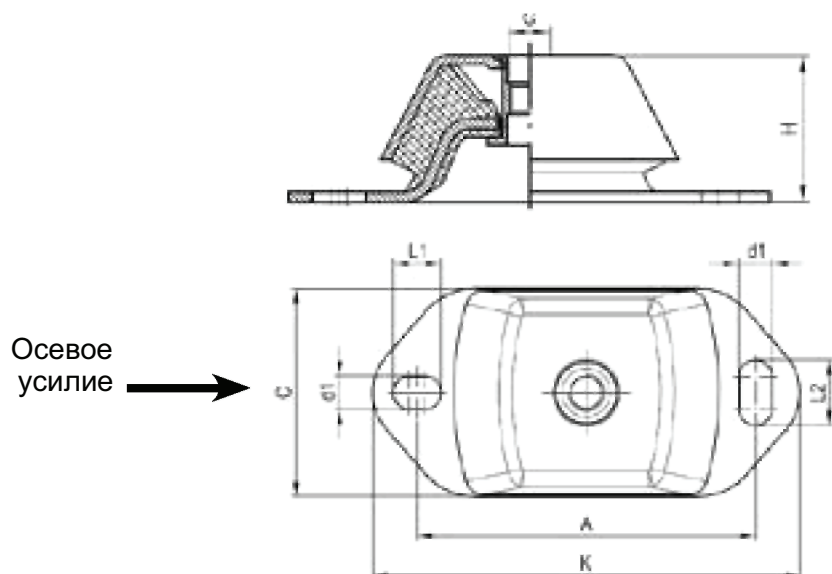
Paulstrafloat® mounts следует устанавливать по продольной оси при работе на осевое усилие.

ОБЛАСТЬ ПРИМЕНЕНИЯ

Виброизолятор Paulstrafloat® идеально подходит для судового оборудования, подвесок двигателя, транспортного и погрузочного оборудования. Используется для стационарного оборудования: генераторов, насосов, вентиляторов и т.д.

(1) Собственную частоту при максимальных нагрузках см. в РАБОЧИХ ХАРАКТЕРИСТИКАХ.

РАЗМЕРЫ



Артикул	Твердость	C	A	K	H	d1	L1	L2	G
544395	45/55/65	112	182	230	70	18	26	39	M20
544396	45/55/65	75	140	183	50	13	20	30	M16
544397	45/55/65	60	100	120	38	11	14	14	M12

РАБОЧИЕ ХАРАКТЕРИСТИКИ

Артикул	Твердость	Макс. нагрузка, даН	Макс. прогиб под нагрузкой, мм	Макс. нагрузка с осевым усилием, даН
544397	45	60	5,5	40
	55	70		60
	65	110		90
544396	45	160		100
	55	220		145
	65	310		220
544395	45	350		250
	55	550		390
	65	810		565