



## FLEX-LOC

### ОПИСАНИЕ

Упругий виброизолятор, обладающий устойчивостью к маслам и большинству растворителей, а также сопротивлением старению.

### ФУНКЦИИ

Конструкция виброизолятора FLEX-LOC обладает следующими характеристиками:

- Резина используется на:
  - сжатие (осевое),
  - сдвиг (радиальный),
  - сжатие/сдвиг в зависимости от метода крепления.

#### Преимущества:

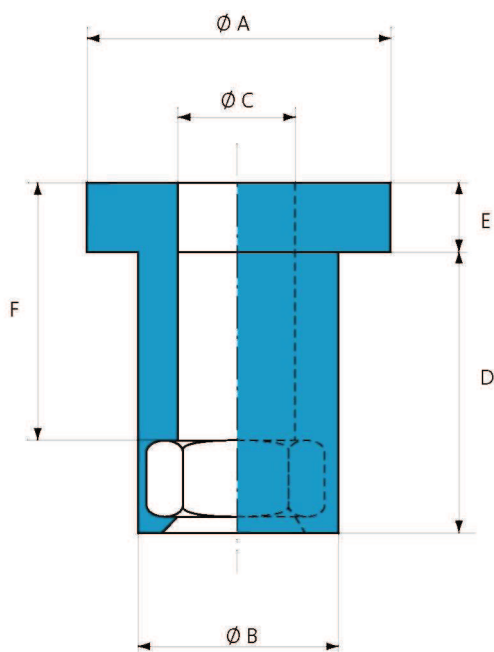
- 80-ти процентное снижение энергии колебаний, возникающей от нормальных частот колебаний конструкции.
- Простота и экономичность.
- Быстрый монтаж.
- Малый вес.

### ОБЛАСТЬ ПРИМЕНЕНИЯ

Виброизоляторы FLEX-LOC предназначены для крепления листов, рам, двигателей, вентиляторов, электронного оборудования, компьютеров и т.д.

Кроме того, в отличие от других видов крепежа они обеспечивают защиту от шума, передаваемого через конструкции.

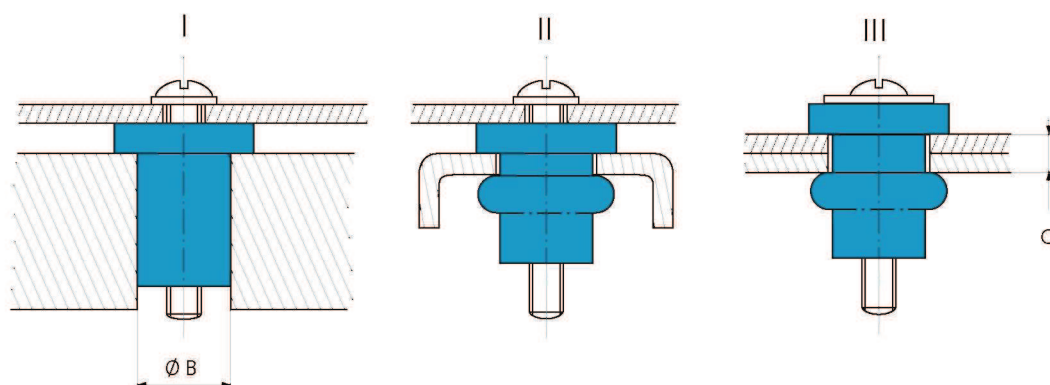
## РАЗМЕРЫ И ХАРАКТЕРИСТИКИ



Артикул Paulstra	Артикул Barry Controls*	Гайка	Ø A, мм	Ø B, мм	C, мм	D, мм	E, мм	F, мм
530909 03	Q3	M3	9	7,2	3,4	9	2,5	8
530909 04	Q4	M4	12	9,3	4,4	11,5	3	10,5
530909 05	Q5	M5	15	10,2	5,4	14,5	3,5	13
530909 06	Q6	M6	18	12,7	6,4	17	4	15
530909 07	Q8	M8	24	16,5	8,4	22	5	19,5

\* Номера деталей Barry Controls указаны только в справочных целях.

## РАБОЧИЕ ХАРАКТЕРИСТИКИ



Артикул Paulstra	Артикул Barry Controls*	Проходное отверстие Ø B, мм	Толщина листа G, мм	Диапазон момента		Статическая нагрузка, даН		
				I, Нм	II или III, Нм	I		II или III
						Сжатие/сдвиг	Сжатие	
530909 03	Q3	7,2-7,5	0,6-2,5	0,5	0,4	1	5	2,5
530909 04	Q4	9,3-9,6	0,8-3,3	0,6	0,5	1	7	3,5
530909 05	Q5	10,2-10,5	0,8-4,3	1,0	0,6	1,5	10	5
530909 06	Q6	12,7-13,0	1,5-5,0	3,5	0,9	3	14	7
530909 07	Q8	16,5-16,8	1,5-6,5	4,0	1,8	5	28	14

\* Номера деталей Barry Controls указаны только в справочных целях.