

E1C2321

E1T2105

СПЕЦИАЛЬНЫЕ КОНТЕЙНЕРНЫЕ

Собств. частота: (1)
10–25 Гц

ОПИСАНИЕ

Специальные контейнерные виброизоляторы имеют упругий эластомерный элемент, находящийся между двумя стальными пластинами и предназначены для работы с различным оборудованием.

ОБЛАСТЬ ПРИМЕНЕНИЯ

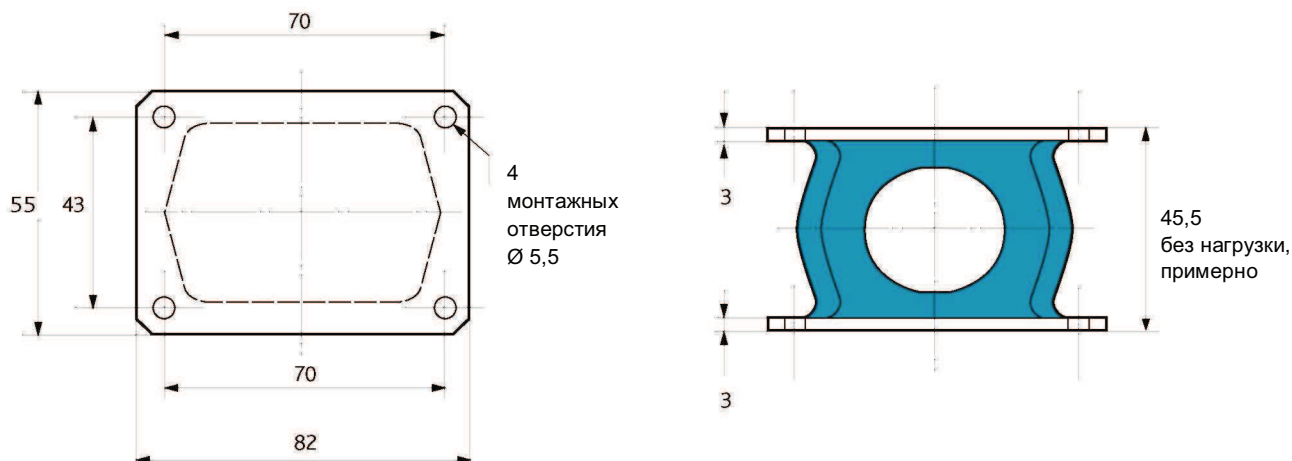
Данные многонаправленные виброизоляторы обеспечивают значительный прогиб для защиты перевозимого в контейнерах оборудования (ракет, аэронавигационного оборудования и т.д.) от падения и ударов при транспортировке.

Данные виброизоляторы также можно использовать для подвешенного оборудования, которому необходима защита от ударов и вибрации в результате взрыва или землетрясения.

(1) Собственную частоту при максимальных нагрузках см. в РАБОЧИХ ХАРАКТЕРИСТИКАХ.

E1C2321

РАЗМЕРЫ



РАБОЧИЕ ХАРАКТЕРИСТИКИ

Собственная частота:

- осевая: 10 - 25 Гц,
- радиальная: 10 - 25 Гц.

Максимально допустимое возбуждение при собственной частоте подвески: $\pm 1,6$ мм.

Максимальный ход при ударе:
 - осевой: 15 мм.
 - радиальный: 40 мм.

Рабочая температура: см. таблицу.

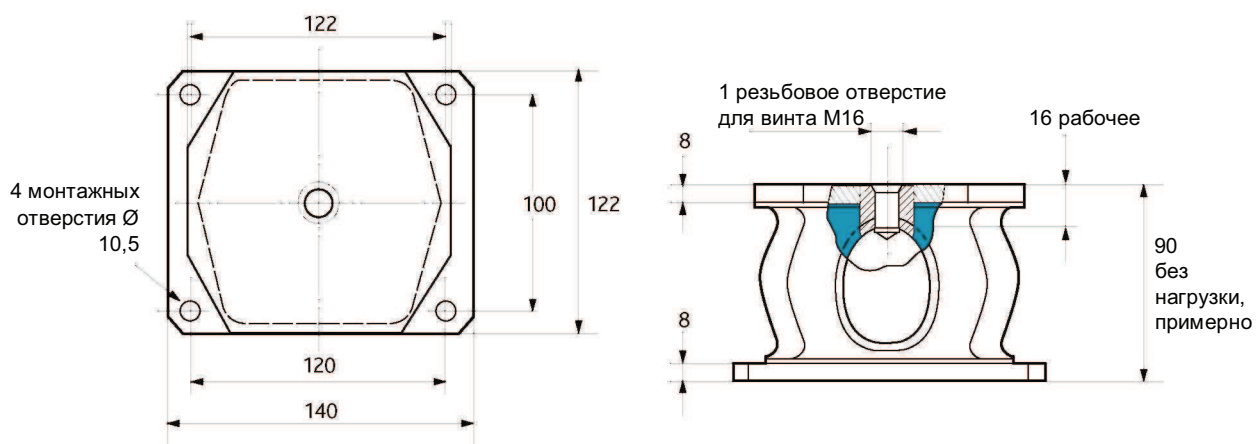
Вес: 0,3 кг.

Артикул	Осевая статическая нагрузка, даН	Демпфирование	Устойчивость к маслам и углеводородам	Сопротивление усталости	Рабочая температура	Материал (1)
E1C2321S01	1-10	***	*	*	От -54 до +150 °C	SIL 33 Sh
E1C2321S02	2-20					SIL 55 Sh
E1C2321-01	2-20	*	**	***	От -30 до +100 °C	CR 60 Sh
E1C2321-02	5-50					CR 70 Sh
E1C2321-03	10-100					CR 75 Sh
E1C2321-21	2-20	***	*	***	От -40 до +90 °C	BR 60 Sh
E1C2321-22	5-50					BR 70 Sh
E1C2321-23	10-100					BR 80 Sh

(1) SIL: Silicone; CR: хлоропреновый каучук; BR: бутадиеновый каучук.

E1C2105

РАЗМЕРЫ



РАБОЧИЕ ХАРАКТЕРИСТИКИ

Собственная частота:

- осевая: 10 - 25 Гц
- радиальная: 10 - 25 Гц.

Максимально допустимое возбуждение при собственной частоте подвески: $\pm 1,6$ мм.

Максимальный ход при ударе:
 - осевой 40 мм.
 - радиальный 75 мм.

Рабочая температура: см. таблицу.

Вес: 2,6 кг.

Артикул	Осевая статическая нагрузка, даН	Демпфирование	Устойчивость к маслам и углеводородам	Сопротивление усталости	Рабочая температура
E1T2105S01 E1T2105S02	2-20 4-40	***	*	*	от -54 до + 150 °С
E1T2105-41 E1T2105-42 E1T2105-43	10-100 20-200 50-400	*	***	**	от - 25 до + 90 °С
E1T2105-21 E1T2105-22 E1T2105-23	10-100 20-200 50-400	***	*	***	от - 40 до + 90 °С