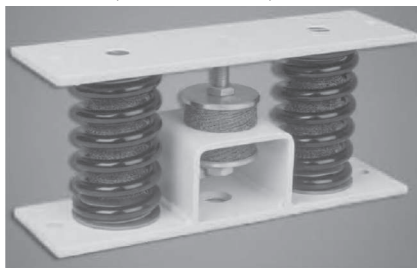


ВИБРОИЗОЛЯТОРЫ

V1134M, V1135M, V1136M, V1209M

Собственная частота
1,8 - 9 Гц



Описани

Виброизолятор имеет две стальные пластины крепления, две высоко прочные стальные пружины и подушку, изготовленная из прессованной вязальной нержавеющей стальной CrNi арматурной проволоки, в каждой пружине. В верхней пластине установлена шпилька с закрепленной на ней, через центр, двумя цельнометаллическими подушками. Подушки плоскостями закреплены на “П” образном профиле закрепленном на нижней пластине, создавая “ограничитель амплитуды”.

Все стальные детали оцинкованы и окрашены.

Применение

Благодаря низкой частоте он может быть использован для горно-обогатительных машин с оборотами вращения свыше 180 об/мин, обеспечивая затухание колебаний около 95%.

Т.к. конструкция является цельнометаллической, то она может быть использована в самых жестких условиях эксплуатации.

Срок службы приравняется к сроку службы демпфируемой машины.

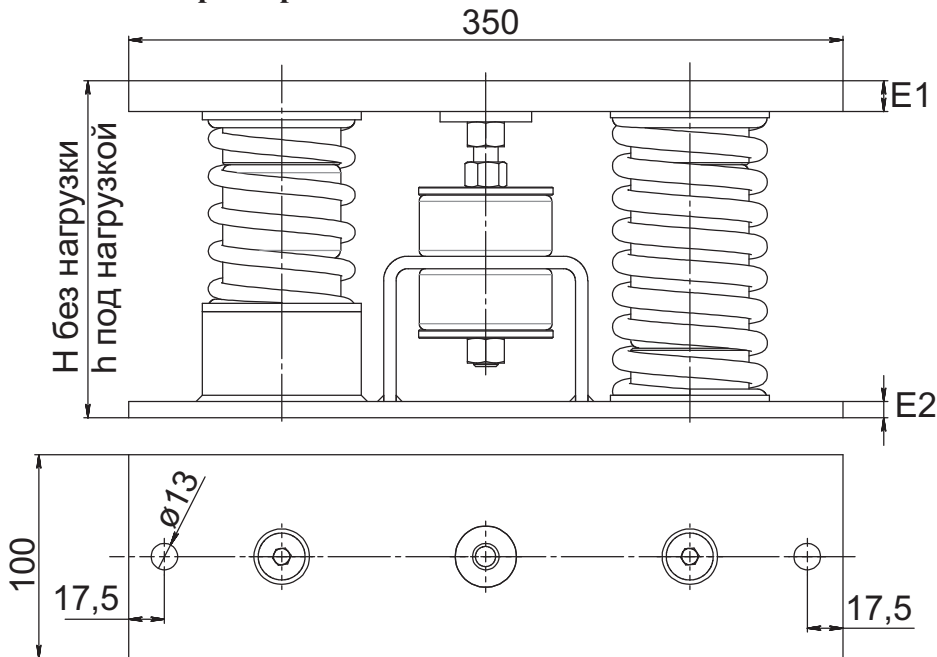
Подушки внутри каждой пружины увеличивают коэффициент демпфирования и снижают амплитуду на резонансной частоте.

“Ограничитель амплитуды” ограничивает амплитуду при переходе через резонанс, препятствует воздействию случайных динамических нагрузок на пружины и предотвращает отрыв оборудования в случаи чрезмерной обратной силы и и падение при разрыве пружины.

ВИБРОИЗОЛЯТОРЫ

V1134M, V1135M, V1136M, V1209M

Технические характеристики



Тип	Мах без нагрузки H, мм	Загружен h, мм	Собственная частота, Гц	E1, мм	E2, мм
V1134M	165±2	155±2	7 - 9	15	8
V1135M	165±2	155±2	5 - 6	15	8
V1136M	165±5	143±10	3 - 4	15	8
V1209M	330±5	247±2	1,8 - 2	20	10

Тип	Статическая нагрузка, кг	Тип	Статическая нагрузка, кг	Тип	Статическая нагрузка, кг	Тип	Статическая нагрузка, кг
V1134M-21	80 - 170	V1135M-21	60 - 100	V1136M-21	150 - 220	V1209M-21	160 - 196
V1134M-22	130 - 250	V1135M-22	100 - 160	V1136M-22	190 - 260	V1209M-22	196 - 244
V1134M-23	220 - 380	V1135M-23	160 - 250	V1136M-23	230 - 320	V1209M-23	244 - 300
V1134M-24	350 - 540	V1135M-24	250 - 390	V1136M-24	320 - 460	V1209M-24	300 - 380
V1134M-25	500 - 800	V1135M-25	390 - 620	V1136M-25	440 - 620	V1209M-25	380 - 460
V1134M-26	720 - 1120	V1135M-26	620 - 840	V1136M-26	600 - 830	V1209M-26	460 - 550
						V1209M-27	550 - 660
						V1209M-28	660 - 786
						V1209M-29	770 - 970