

# ВИБРОИЗОЛЯТОРЫ

SP 1136-893

Собственная частота  
3 - 4 Гц



## Описание

Виброизолятор имеет две стальные пластины крепления, от двух до шести высоко прочные стальные пружины и подушку, изготовленная из пресованной вязальной нержавеющей стальной CrNi арматурной проволоки, в каждой пружине. В верхней пластине установлена втулка с резьбой в которую закручивается “ограничитель амплитуды”, цельнометаллическая CrNi подушка закрепленная на корпусе, и фиксируется гайкой.

Все стальные детали оцинкованы и окрашены.

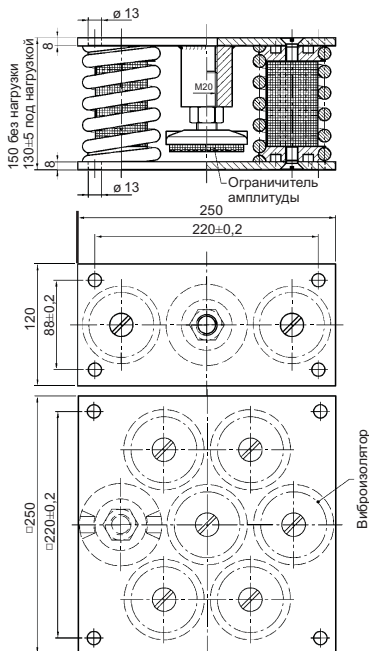
## Применение

Используется для горно-обогатительных машин с оборотами вращения свыше 180 об /мин.

Срок службы приравнивается к сроку службы демпфируемой машины.

Металлические подушки внутри каждой пружины увеличивают коэффициент демпфирования и снижают амплитуду на резонансной частоте.

“Ограничитель амплитуды” ограничивает амплитуду при переходе через резонанс, препятствует воздействию случайных динамических нагрузок на пружины и предотвращает падение оборудования при разрыве пружины.



Тип	Статическая нагрузка, кН	Пружины, шт
SP 1136-893-21	1,5 - 2,1	2
SP 1136-893-22	1,9 - 2,6	
SP 1136-893-23	2,3 - 3,2	
SP 1136-893-24	3,2 - 4,6	
SP 1136-893-25	4,4 - 6,2	
SP 1136-893-26	6,0 - 8,3	
SP 1136-893-34	4,8 - 6,9	3
SP 1136-893-35	6,6 - 9,3	
SP 1136-893-36	9,0 - 12,45	
SP 1136-893-45	8,8 - 12,4	4
SP 1136-893-46	12,0 - 16,6	
SP 1136-893-55	11,0 - 15,5	5
SP 1136-893-56	15,0 - 20,75	
SP 1136-893-65	13,2 - 18,6	6
SP 1136-893-66	18,0 - 24,9	