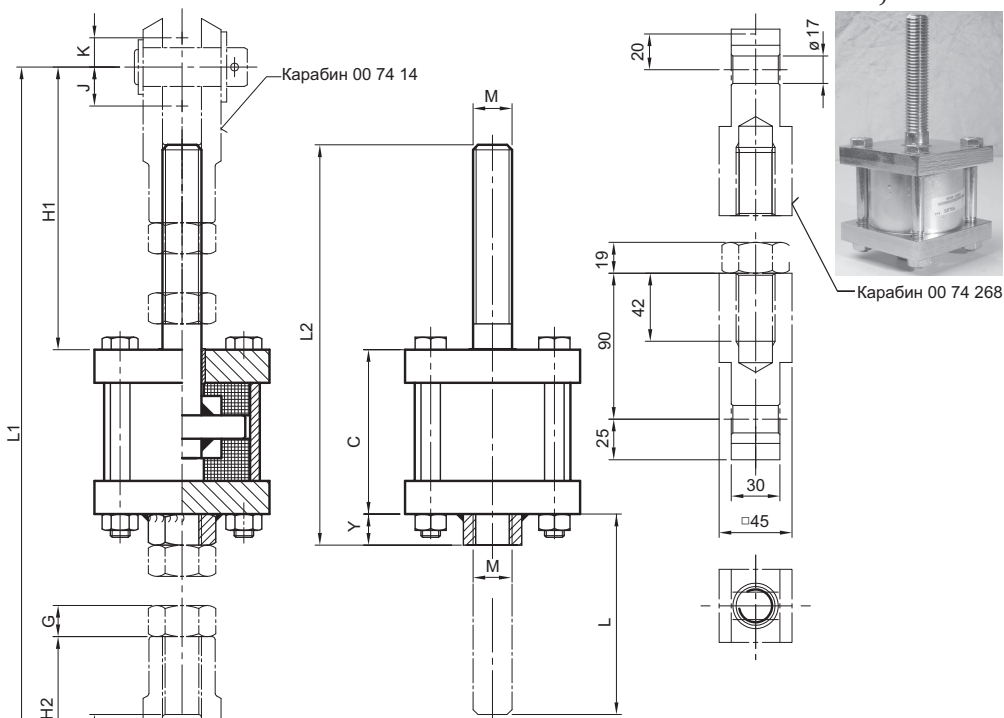


СТАБИЛИЗАТОРЫ

SP 784, SP 785



Применяются для растяжек вертикально расположенного трубопровода и подвести горизонтального трубопровода и оборудования.

Все стальные части оцинкованы.

Подушка, изготовленная из прессованной вязальной нержавеющей стальной CrNi арматурной проволоки.

Собственная частота: 20 – 25 Гц.

Может поставляться с карабинами.

Тип	Статическая нагрузка, кН	Максимальная динамическая нагрузка, кН	Масса, кг	Индекс карабина	Масса карабина, кг
SP784	2.5 – 9.0	45	3,55	74163	1,7
SP785	7.5 – 25	60	9,55	74155	3,4
				74268	2,9

Тип	A, мм	B, мм	C, мм	G, мм	E, мм	F, мм	D, мм	d, мм	H1, мм	H2, мм	h, мм	L, мм	L1, мм	L2, мм	M, мм	J, мм	K, мм
SP784	90	90	79	16	40	25	20	40	145	80	20	На заказ	На заказ	200	M20	20	15
SP785	130	130	96	19	50	32	25	50	180	100	25			245	M24	25	20