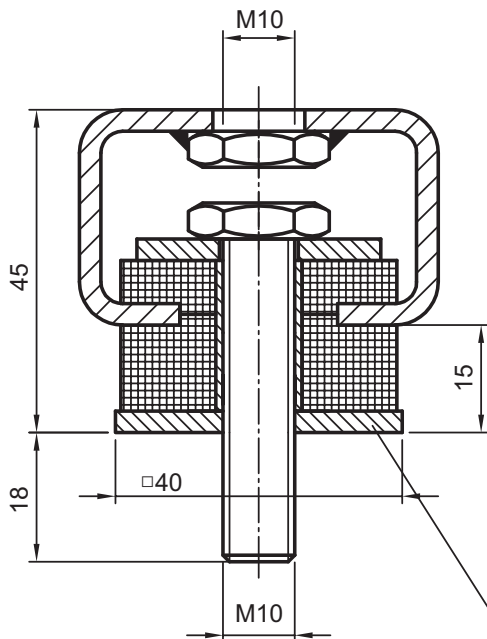


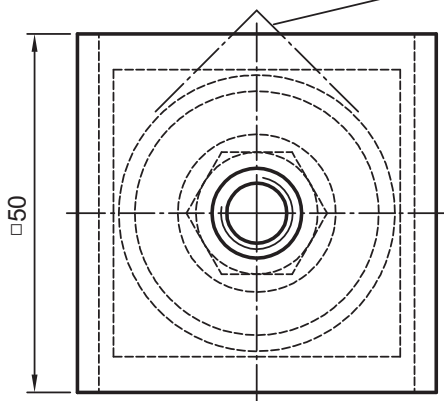
## СТАБИЛИЗАТОРЫ

SP 739

Собственная частота  
18-23 Гц



Возможна установка под 45°



Применяются для растяжек вертикально расположенного трубопровода и подвести горизонтального трубопровода и оборудования.

Все стальные части оцинкованы.

Подушка, изготовленная из прессованной вязальной нержавеющей стальной CrNi арматурной проволоки.

Собственная частота: 18 – 23 Гц.

Статическая нагрузка: 0.45 – 1.0 кН.