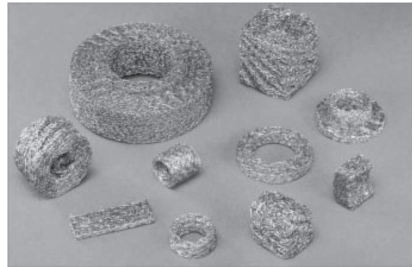


## ЦЕЛЬНОМЕТАЛЛИЧЕСКИЕ ПОДУШКИ

Собственная частота  
15-30 Гц



### Описание

Цельнометаллическая подушка, изготовлена из прессованной вязальной нержавеющей стальной CrNi арматурной проволоки, которая прессуется в требуемую геометрическую форму.

Имеется более 1000 стандартных металлических подушек различных размеров, форм и характеристик.

Так как металлической подушке легко придать желаемую форму и характеристики, она

### Применение

Стандартная подушка может быть использована для многих промышленных нужд, поскольку она устойчива к смазкам, маслам, воде и т.д. и выдерживает температуру от - 90 °С до + 400 °С.

Их собственная частота от 15 и 30 Гц, делает их пригодными для установки в машинах с оборотами вращения более 2000 об/мин, позволяет изолировать вибрацию (до 98%).

Далее представлены самые востребованный цельнометаллические подушки.

Другие размеры и формы предоставляются по запросу.

# ЦЕЛЬНОМЕТАЛЛИЧЕСКИЕ ПОДУШКИ

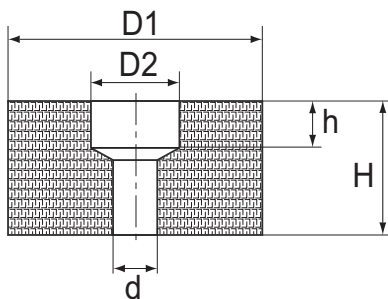
## Технические характеристики

Выпускаемые геометрические формы:

- Форма №1 - Цилиндрические, без отверстия;
- Форма №2 - Цилиндрические, со сквозным отверстием;
- Форма №3 - Цилиндрические, с отверстием под винт стандарта DIN;
- Форма №4 - Конусные, со сквозным отверстием;
- Форма №5 - Ступенчато - цилиндрические ;
- Форма №6 - Прямоугольной формы, без отверстия;
- Форма №7 - Прямоугольной формы, с отверстием под винт стандарта DIN;
- Форма №8, 9 - Прямоугольной формы, со сквозным отверстием;
- Форма №10 - Подушка - хомут;
- Форма №11 - Секторные, 1/4 цилиндра;
- Трапецевидной формы;
- Цилиндрической формы, с глухим отверстием.

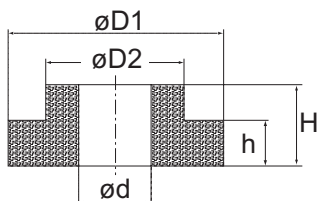
## Форма 1-3

Тип	D1, мм	D2, мм	d, мм	H, мм	h, мм	Макс. нагрузка, кН	Прогиб, мм
000 51 450	23,2	-	-	15	-	1,25	4,5
000 51 451	25	-	-	15	-	1,4	4,5
000 51 452	35,2	-	-	20	-	2,0	6,2
000 51 453	44,2	-	-	20	-	2,5	6,5
000 51 454	54,3	-	-	20	-	4,0	6,5
000 51 460	14,8	-	8,7	10	-	0,04	2,1
000 51 461	19,8	-	7,7	10	-	0,35	3,2
000 51 462	22	-	6,3	15,5	-	0,5	5,5
000 51 463	23,6	-	11,6	15,5	-	0,6	5,3
000 51 464	28,5	-	9,7	15	-	0,8	5,3
000 51 465	34,5	-	9,7	15	-	1,0	5,5
000 50 466	40	-	11,8	20	-	1,5	6,9
000 51 467	42,5	-	21,2	20	-	1,5	5,8
000 50 468	53,6	-	19,8	20	-	2,25	7,0
000 51 469	62,6	-	39,2	20	-	3,0	5,8
000 51 485	20	9,5	5,4	12,5	5,5	0,225	2,8
000 50 486	20,2	11	6,3	13	6	0,3	3
000 51 487	25	12	6,9	15,5	8,5	0,4	3,5
000 50 488	35,5	16	9,9	20	11	0,5	6
000 51 489	52,5	18	11,2	23	10	3,5	7



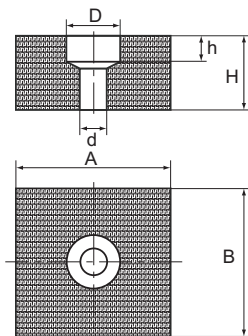
# ЦЕЛЬНОМЕТАЛЛИЧЕСКИЕ ПОДУШКИ

## Форма № 5



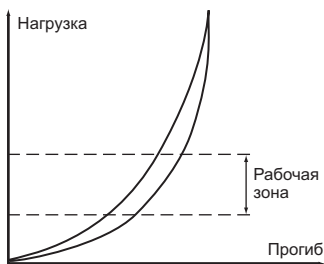
Тип	D1, мм	D2, мм	d, мм	H, мм	h, мм	Макс. нагрузка, кН	Прогиб, мм
000 51 475	17	12,7	8,2	5,5	3,5	0,035	0,2
000 51 476	21,3	15,5	10,8	5,5	3,5	0,1	0,6
000 51 477	24,5	17,8	13,5	6,5	4,5	0,15	0,7
000 50 478	29,6	22,7	17,8	7,5	5	0,2	1,6
000 51 479	36,6	27,8	21,6	7,5	5	0,2	1,7

## Форма 6 - 9



Тип	A, мм	B, мм	d, мм	D, мм	H, мм	h, мм	Макс. нагрузка, кН	Прогиб, мм
000 51 227	49	53	9	20	25	9	3,0	5,2
000 51 313	29,2	29,2	6,4	11	19	8,5	0,75	5,5
000 51 327	65	50	9	20	25	9	5,0	5,2
000 50 235	27,5	27,5	-	-	15,5	-	5,0	2,5
000 51 229	29	29	-	-	15,5	-	1,5	4,5
000 50 237	46	46	-	-	21,5	-	12,5	3,2
000 51 323	60,5	60,5	-	-	11	-	2,5	4

## Свойства

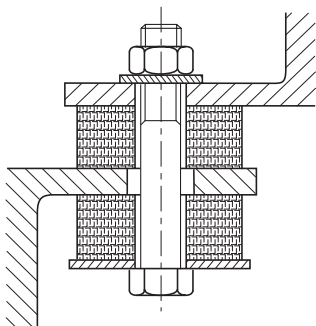


Нагрузочная характеристика

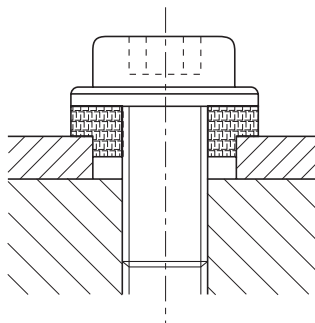
1. Высокая устойчивость к маслам, смазкам, растворителям, воде, пыли, химическим веществам.
2. Диапазон рабочих температур от  $-90^{\circ}\text{C}$  до  $+400^{\circ}\text{C}$ .
3. Долговечность: характеристики остаются стабильными в течении всего срока эксплуатации.
4. Высокая степень изоляции колебаний до 98%.
5. Демпфирование от 15 до 20%.
6. Коэффициенту усиления на резонансной частоте от 2,5 до 3,3.
7. Статическая нагрузка от  $150\text{ кг/см}^2$  и динамическая от  $1500\text{ кг/см}^2$ .
8. Диапазон собственных частоты от 15 до 30 Гц.

# ЦЕЛЬНОМЕТАЛЛИЧЕСКИЕ ПОДУШКИ

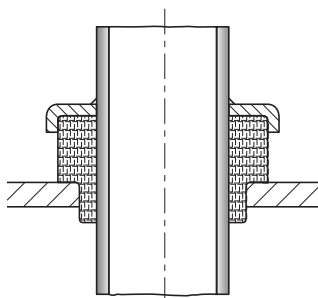
## Примеры крепления



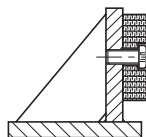
Установка редукторов,  
электродвигателей, вентиляторов,  
насосов.



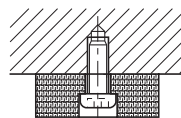
Для крепежных деталей  
Поглощает расширение и изолирует винты  
от динамической нагрузки.



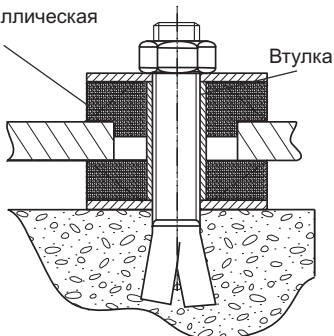
Изоляция труб.



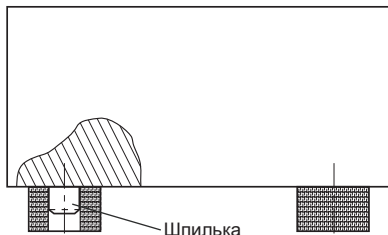
Упор (вверху) опора (внизу)  
двигателей, вентиляторов и т.д.



Цельнометаллическая  
подушка



Крепление на вису.



«Свободного» крепление на шпильках.