

ЦЕЛЬНОМЕТАЛЛИЧЕСКИЕ ДЕМПФЕРЫ

SP 539

Собственная частота
9 - 20 Гц



Описание

Конструкция демпфера представляет собой две монтажные пластины с установленными между ними двух или четырех демпферов серии V539, что позволяет достичь более высокой статической нагрузки.

Подушки конической формы способны воспринимать радиальные нагрузки.

Это обеспечивает хорошую монтажную стабильность на демпфируемом оборудовании.

Возможно изготовление всех деталей из нержавеющей стали.

Применение

Для станков механической обработки металлов или формовочных машин (прессов, штампов, молотов, гильятины).

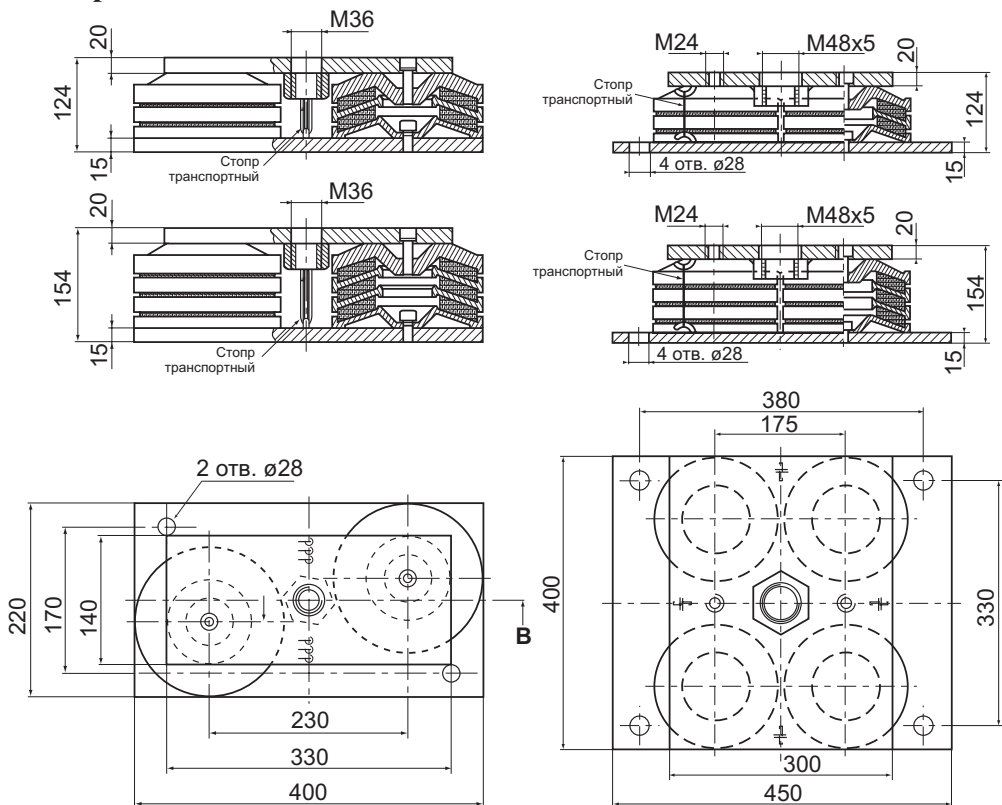
Для тяжелых вращающихся машин.

При установке оборудования, создаваемое обратное усилие, обязательно устанавливать анкерный упор обратного хода.

ЦЕЛЬНОМЕТАЛЛИЧЕСКИЕ ДЕМПФЕРЫ

SP 539

Размеры



SP539-881, SP539-882, SP539-883, SP539-884

SP539-886, SP539-887, SP539-888, SP539-889

Технические характеристики

Тип	Высота, мм	Количество уровней, шт	Статическая нагрузка, тонн	Собственная частота, Гц	Масса, кг
SP539-881	89	1	0.5 до 14	15 до 20	26
SP539-882	124	2		13 до 18	37
SP539-883	154	3		11 до 16	41
SP539-884	184	4		9 до 14	49
SP539-886	89	1	1 до 28	15 до 20	50
SP539-887	124	2		13 до 18	70
SP539-888	154	3		11 до 16	82
SP539-889	184	4		9 до 14	98