

ЦЕЛЬНОМЕТАЛЛИЧЕСКИЕ ДЕМПФЕРЫ

V751, V752

Собственная частота
15 - 20 Гц



Описание

Демпферы V751 и 752 имеют стальной цилиндрический корпус, монтажную пластину и ось из алюминиевого сплава.

Рабочее тело – подушка из стальной нержавеющей CrNi проволоки.
Стальные части окрашены.

SP751-940-XX - имеют стальную ось.

SP751-1090-XX - все детали из CrNi стали. Анти каррозионное покрытие (DELTA) снизу. "1091" - покрытие со всех сторон.

SP752-942-XX - имеют стальную ось.

Крепежные размеры могут быть изготовлены на заказ.

Применение

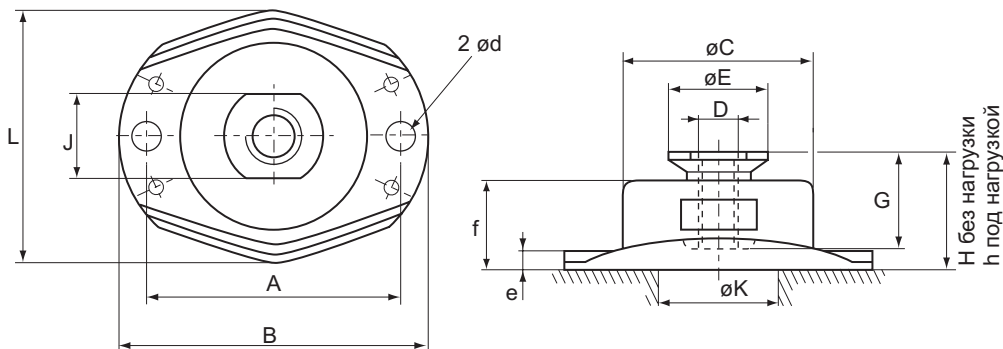
В V 751 и 752 имеют собственную частоту от 15 и 20 Гц. Используются для нагрузок сжатия (опорная схема крепления).

-11 и -12 версии снабжаются радиальной подушкой и могут поглощать значительную горизонтальную и динамическую нагрузку, что делает их пригодными для установки оборудования на *борту судов, железнодорожного и автомобильного транспорта* (двигателей, насосов, генераторов, трубопроводы) и стационарных машин, которые должны быть смонтированы в здании.

ЦЕЛЬНОМЕТАЛЛИЧЕСКИЕ ДЕМПФЕРЫ

V751, V752

Размеры



| Тип | A, мм | B, мм | C, мм | D, мм | E, мм | G, мм | Без наг-и H, мм | J, мм | Мах отверстие для обеспечения крепежа K, мм | L, мм | d, мм | e, мм | f, мм | Под наг-и h, мм |
|------|-------|-------|-------|-------|-------|-------|--------------------|-------|---|-------|-------|-------|-------|--------------------|
| V751 | 92 | 110 | 69 | M12 | 32 | 47 | 54 | 27 | 40 | 90 | 11 | 5,5 | 40,5 | 50 |
| V752 | 126 | 152 | 96 | M20 | 50 | 51 | 60 | 42 | 60 | 124 | 15 | 7,0 | 45 | 56 |

Технические характеристики

Собственные частоты (осевые, радиальные): от 15 до 20 Гц.

Максимально допустимая амплитуда при собственной частоте: $\pm 0,4$ мм.

Коэффициент усиления на резонансной частоте < 4 .

Прочность конструкции, соответствует непрерывному ускорению при сжатии от 5 g для 751 и 10 g для 752 с максимальной нагрузкой.

Диапазон рабочих температур: -90°C до $+400^{\circ}\text{C}$.

Вес: V751 - 0,75 кг; V752 - 1.6 кг.

| Тип | Статическая осевая нагрузка, кг | Максимальная динамическая нагрузка, кг | | | Верхние крепежные винты | | |
|---------|---------------------------------|--|------------|--------------------|-------------------------|-----|-----|
| | | Сжатие | Растяжение | Излом (радиальная) | Длина, мм | | |
| | | | | | min | max | |
| V751-01 | 70 - 300 | 900 | 900 | 300 | 25 | 45 | 18 |
| V751-11 | 70 - 300 | 900 | 900 | 800 | | | 40 |
| V751-02 | 150 - 650 | 2000 | 1800 | 650 | | | 18 |
| V751-12 | 150 - 650 | 2000 | 1800 | 1600 | | | 40 |
| V752-01 | 350 - 1400 | 4200 | 3000 | 1000 | 35 | 50 | 50 |
| V752-11 | 350 - 1400 | 4200 | 3000 | 3000 | | | 140 |