

ТРОСОВЫЕ ДЕМПФЕРЫ

Собственная частота
5 - 25 Гц



Описание

Этот демпфер имеет две планки и стальной трос между ними.
Версии с 8010 до 8060 собираются с помощью нержавеющей стальных скоб.
Версии с 8080 до 8140 собираются с помощью оцинкованных стальных винтов.

Есть два или четыре крепежных отверстий в базе: резьбовые или гладкие сквозные.

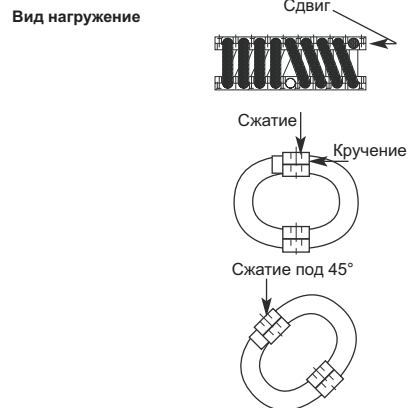
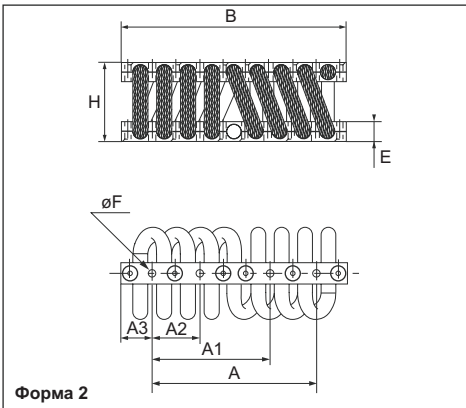
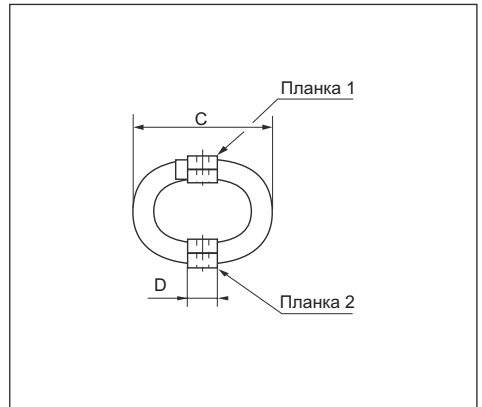
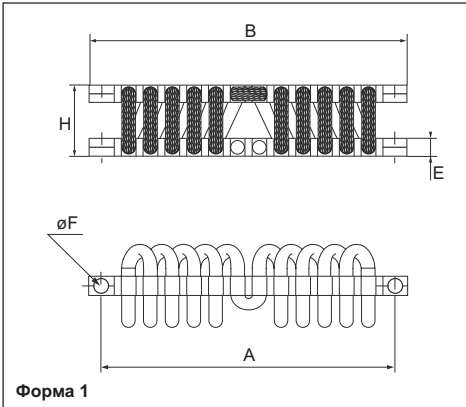
Применение

Имея собственную частоту от 5 до 25 Гц, затухание до 40% и высокую эластичность во всех направлениях, эти демпферы могут поглощать динамические нагрузки воздействующие на демпфируемое оборудование.

Защита оборудования в контейнерах, защита стеллажей и любого чувствительного оборудования на борту транспортных средств.

ТРОСОВЫЕ ДЕМПФЕРЫ

Размеры



Тип	Форма	А, мм	В, мм	D, мм	E, мм	F, мм		H/C, мм						Диаметр троса, мм	Масса, кг
						(два отверстия)		Высота/Ширина							
						сквозное	резьбовое	1	2	3	4	5	6		
V3CA8010-01 до -06	1	68	82	10	5	4,5	M4	18/25	26/34	20/28	28/34	30/35	33/38	1,5	0,02-0,03
V3CA8020-01 до -06	1	100	112	12,5	6	5,5	M5	21/29	31/39	35/42	25/30	28/33	38/43	2,4	0,07-0,08
V3CA8030-01 до -06	1	114	127	14	8	6,5	M5	28/37	30/39	33/40	36/44	38/47	41/49	3,2	0,12-0,14
V3CA8040-01 до -03	1	114	127	14	8	6,5	M6	28/37	33/40	38/44	-	-	-	3,5	0,12-0,15
V3CA8060-01 до -06	1	114	127	15	11	6,5	M6	38/47	43/50	87/95	43/55	31/37	34/39	4,8	0,2-0,25
V3CA8080-01 до -06	2	131	145	16	13	6,5	M6	48/57	54/64	60/71	64/80	80/102	90/102	6,3	0,4-0,6
SP1180-03	2	131	145	16	13	6,5	M6	135/180						6,3	0,75

ТРОСОВЫЕ ДЕМПФЕРЫ

Тип	Форма	А, мм	А1, мм	А2, мм	А3, мм	В, мм	D, мм	E, мм	F (два отверстия), мм		H/C, мм Высота/Ширина						Диаметр троса, мм	Масса, кг
									сквозное	резьбовое	1	2	3	4	5	6		
V3CA8090-01 до -06	2	156	111,5	44,5	30	216	25	16	8,5	M8	70/84	74/90	89/108	110/135	68/80	77/104	9,5	1-1,8
V3CA8100-01 до -06	2	156	111,5	44,5	30	216	25	20	8,5	M8	75/92	90/105	95/120	110/150	83/102	108/133	13	1,8-3,2
V3CA8110-01 до -06	2	191	136,5	54,5	38	267	25	25	10,5	M10	90/102	95/112	100/112	100/125	110/135	150/170	16	3-5
V3CA8120-01 до -04	2	266,5	190,5	76,2	50,5	368	40	40	13	M12	132/140	150/165	160/195	160/178	-	-	22	8-12
V3CA8130-01 до -03	2	378	270	108	71	520	50	50	20	M18	178/216	178/240	235/260	-	-	-	28,5	20-25
V3CA8140-01 до -02	2	378	270	108	71	520	50	50	20	M18	180/224	218/248	-	-	-	-	32	24-28
SP1182-03	2	156	111,5	44,5	30	216	25	16	8,5	M8	140/185						9,5	1,7
SP1185-03	2	156	111,5	44,5	30	216	25	20	8,5	M8	140/188						13	3,1
SP1186-03	2	191	136,5	54,5	38	267	25	25	10,5	M10	148/190						16	4,8
SP1187-03	2	266,5	190,5	76	50,7	368	40	40	13	M12	160/215						22	10,9

Технические характеристики

Тип	Максимальная статическая нагрузка/Прогиб, кг/мм																	
	Сжатие						Сжатие под углом 45°						Сдвиг/Кручение					
	1	2	3	4	5	6	1	2	3	4	5	6	1	2	3	4	5	6
V3CA8010-01 до -06	5/2,5	2,5/3	4/2,5	2/3	1,8/3,5	1,5/5	3,5/2,5	2/5	3/2,5	1,8/5	1,5/5	1,4/7	3/2,5	1/5	2,5/2,5	0,9/5	0,7/5	1/7
V3CA8020-01 до -06	10/1,5	5/2	5/3	10/2	10/2,5	6/4	10/2,5	5/5	4/5	8,5/3	7/3,5	4/6	7,5/2,5	2,5/3	3/5	6/3	5/3	3/6
V3CA8030-01 до -06	20/1,6	20/2	20/3	15/2	15/4	12/4	18/2	15/3	14/4	10/4	10/5	10/6	10/4	10/4,5	10/5	8/4	7/6	7/7
V3CA8040-01 до -03	20/1,5	20/2,5	15/2	-	-	-	20/2	15/3,5	10/2,5	-	-	-	10/3,5	10/4,5	7,5/3	-	-	-
V3CA8060-01 до -06	60/2	50/2	15/6	40/2	80/1,5	80/2,5	50/2,5	30/3	12/10	30/3	60/2,5	50/3	30/2	20/3	5/3	20/3	40/3	40/4
V3CA8080-01 до -06	75/4	75/5	50/4	40/4	25/5	25/6	50/5	50/6	35/5	30/5	15/5	14/6	25/3	25/4	20/4	15/5	12/5	10/7
V3CA8090-01 до -06	100/3	75/3	50/3	50/7	100/2,5	100/5	100/5	75/5	50/5	35/10	100/7	75/10	50/5	30/5	30/5	25/10	50/6	50/10
V3CA8100-01 до -06	200/3	150/3	100/3	50/3	200/4	70/4	200/5	150/5	100/5	50/5	150/5	50/4	120/5	75/5	70/5	40/5	100/5	40/4
V3CA8110-01 до -06	400/3	350/3	300/3	300/3	180/3	100/3	300/5	200/5	300/5	250/5	180/5	75/5	250/5	200/5	200/5	180/5	100/5	50/5
V3CA8120-01 до -04	600/3	500/3	400/3	400/5	-	-	600/5	500/5	400/5	400/8	-	-	500/8	500/8	400/8	400/10	-	-
V3CA8130-01 до -03	800/3	800/5	800/5	-	-	-	800/6	600/8	600/8	-	-	-	600/8	500/10	500/10	-	-	-
V3CA8140-01 до -02	1200/3	1200/6	-	-	-	-	1200/5	900/8	-	-	-	-	700/5	700/8	-	-	-	-
SP1180-03	7/15						5/15						3/15					
SP1182-03	40/15						25/15						15/15					
SP1185-03	120/15						75/15						50/15					
SP1186-03	220/15						150/15						85/15					
SP1187-03	750/15						625/15						450/15					

ТРОСОВЫЕ ДЕМПФЕРЫ

Тип	Максимальная динамическая нагрузка/Прогиб, кг/мм																	
	Сжатие						Сжатие под углом 45°						Сдвиг/Кручение					
Форма	1	2	3	4	5	6	1	2	3	4	5	6	1	2	3	4	5	6
V3CA8010-01 до -06	11/7,5	5/15	9/7,5	4,5/15	4/15	4/17	6/9	3/18	5/10	2,8/18	2,6/17	2,5/20	16/7	5/15	7/12	5/18	4/16	3/18
V3CA8020-01 до -06	35/8	20/17	18/20	30/10	30/12	16/20	20/10	12/20	9/25	20/12	20/15	8/25	30/7	15/12	15/14	30/10	30/12	14/15
V3CA8030-01 до -06	70/9	65/12	50/14	40/19	35/20	30/24	50/12	45/18	40/20	30/20	30/25	30/30	60/10	60/12	50/15	50/18	45/20	40/20
V3CA8040-01 до -03	75/8	50/12	40/20	-	-	-	50/11	40/28	30/25	-	-	-	60/8	50/14	60/16	-	-	-
V3CA8060-01 до -06	220/15	180/18	55/55	170/20	260/9	240/11	130/20	100/25	30/70	100/28	180/12	160/15	140/10	100/15	30/40	100/15	250/10	230/14
V3CA8080-01 до -06	275/20	275/26	200/28	175/36	100/45	100/50	175/25	150/35	120/35	100/50	60/55	60/65	200/16	150/20	100/22	75/25	40/28	40/32
V3CA8090-01 до -06	500/32	500/35	425/45	200/60	500/30	350/40	400/45	275/45	190/50	100/75	400/40	250/50	350/27	375/32	350/35	100/40	350/25	300/40
V3CA8100-01 до -06	1150/30	1100/48	1000/50	700/60	1000/35	600/60	780/44	550/55	500/60	350/70	600/45	400/70	550/20	400/25	300/25	150/28	500/25	150/25
V3CA8110-01 до -06	2400/33	2300/40	2400/50	2100/50	2100/55	600/50	1750/43	1500/55	1200/55	1100/55	800/50	400/55	1200/24	1000/24	700/24	800/28	600/32	200/35
V3CA8120-01 до -04	3000/50	2600/50	2200/50	1800/50	-	-	2000/55	1700/55	1400/55	1100/55	-	-	3000/50	2600/50	2200/50	1800/50	-	-
V3CA8130-01 до -03	5800/68	4900/90	4300/100	-	-	-	4100/95	3400/125	3100/160	-	-	-	5700/64	4800/80	4200/100	-	-	-
V3CA8140-01 до -02	8000/58	7200/90	-	-	-	-	6400/90	5000/120	-	-	-	-	8000/63	7200/90	-	-	-	-
SP1180-03	18/605						12/60						10/60					
SP1182-03	100/60						55/60						50/60					
SP1185-03	290/60						160/60						160/60					
SP1186-03	620/60						330/60						330/60					
SP1187-03	160060						1300/60						1325/60					

Диапазон рабочих температур: от - 180 °С до + 300 °С.

Электрическое сопротивление: при проведении покрытия <210 Ом.

Окружающая среда: используемый материал устойчив к суровым условиям эксплуатации.

Коэффициент усиления на резонансе не более 3,5.

Выбор материала:

Планки:

J - нержавеющая сталь (только для Формы №2);

M - алюминий (стандартное исполнение).

Трос:

J - нержавеющая сталь (стандартное исполнение).

Выбор отверстия в планках:

		Планка №1		
		Гладкое отверстие: L	Резьбовое отверстие: N	Развальцованное отверстие: F
Планка №2	Гладкое отверстие: L	LL	NL	FL
	Резьбовое отверстие: N	LN	NN	FN
	Развальцованное отверстие: F	LF	NF	FF

Пример: V3CA8010-01 LL MJ