

Подбор аналогов виброопор

Резиновые, силиконовые и цельнометаллические виброопоры (производства STOP-СНОС (Германия), PAULSTRA (Франция), VIBRO-СНОС (Испания)) можно использовать как заменяющий аналог известных амортизаторов и виброопор:

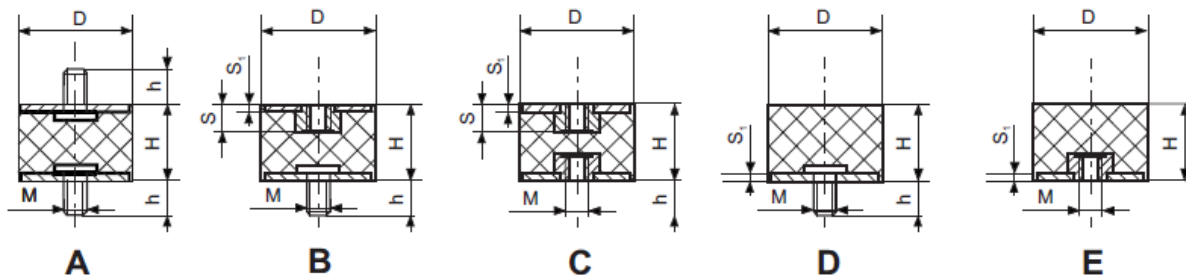
- [амортизаторы \(Buffer\) GMT, ЕС,](#)
- [резинометаллические виброопры тип BR,](#)
- [резинометаллические виброопры тип EPC, C, GM,](#)
- [резинометаллические виброопры тип NG,](#)
- [резинометаллические виброопры тип BF,](#)
- [стопорные амортизаторы \(stop buffer\) GMT,](#)
- [амортизатор АД, АПН, АПНМ, АФД,](#)
- [амортизатор АП, АЧ,](#)
- [виброизолятор ДО,](#)
- [виброизолятор спирально-тросовый СТВР,](#)
- [виброопры ОВ, LM, РСА,](#)
- [гидравлический виброизолятор SLM, АПС,](#)
- [корабельный амортизатор АКСС,](#)
- [специальные амортизаторы \(special buffer\) GMT, амортизаторы арочного типа А,](#)
[амортизатор двухпластинчатого типа АДПН, АДП, АДПУ.](#)

[Каталог Paulstra \(резиновые и силиконовые виброопоры\)](#)

[Каталог STOP-СНОС \(цельнометаллические и тросовые демпферы и виброизоляторы\)](#)



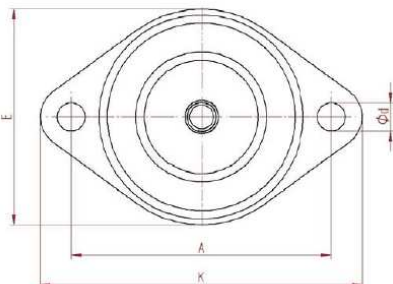
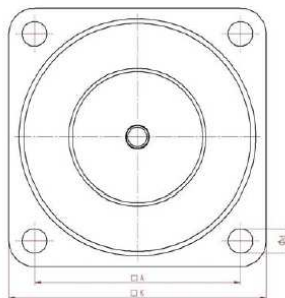
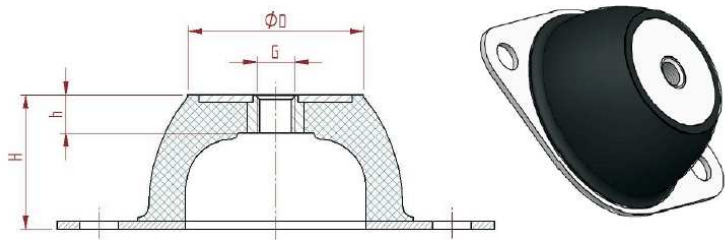
Стандартные резинометаллические виброопоры и амортизаторы GMT, EC



Тип виброопор	Предлагаемый аналог из нашего ассортимента
15.15 A, B, C, D, E, GMT 500014, GMT 510011, GMT 520007, GMT 515002, EC1515	Radiaflex 511151, 521651, 520054, 520551, 511153
20.15 A, B, C, D, E, GMT 510016, GMT 500021, GMT 515004, EC2015	Radiaflex 511215, 521249, 520015, 520505, 511154
25.20 A, B, C, D, E GMT 510021, GMT 520015, GMT 500027, GMT 515009, GMT 525007, EC2520	Radiaflex 511159, 521652, 520055, 520554, 511162
25.30 A, B, C, D, E, GMT 515046, GMT 525046, EC2530	Radiaflex 511160, 521653, 520057, 520555, 511163
30.20 A, B, C, D, E, GMT 510025, GMT 520018, GMT 500031, GMT 515012, EC3020	Radiaflex 511310, 521310, 520026, 520516, 511156
30.30 A, B, C, D, E, GMT 510027, GMT 520020, GMT 500033, GMT 515014, EC3030	Radiaflex 511312, 521312, 520027, 520517
40.30 A, B, C, D, E, GMT 510031, GMT 520023, GMT 500037, EC4030	Radiaflex 511157, 521181, 520056, 520552
40.40 A, B, C, D, E, GMT 510032, GMT 520024, GMT 500038, GMT 515047, GMT 525047, EC4040	Radiaflex 511161, 521657, 520058, 520553
50.30 A, B, C, D, E, GMT 510036, GMT 500042, GMT 515020, GMT 525016, EC5030	Radiaflex 511535, 521581, 520035, 520525
50.40 A, B, C, D, E, GMT 510038, GMT 500044, EC5040	Radiaflex 511545, 521582, 520036, 520526
60.40 A, B, C, D, E, EC6040	Radiaflex 511645, 521641, 520039, 520529
60.50 A, B, C, D, E, EC6050	Radiaflex 511635, 521603, 520038, 520528
70.50 A, B, C, D, E, EC7050	Radiaflex 511750, 521710, 520041, 520531
70.60 A, B, C, D, E, EC7060	Radiaflex 511770, 521711, 520042, 520532
80.50 A, B, C, D, E, EC8050	Radiaflex 511840, 521658, 520059, 520556
80.60 A, B, C, D, E, EC8060	Radiaflex 511870, 521842, 520045, 520535
100.40 A, B, C, D, E, GMT 510055, GMT 520045, GMT 500063, GMT 515031, GMT 525027, EC10040	Radiaflex 521908, 520100, 520541
100.80 A, B, C, D, E, EC10075	Radiaflex 521910, 520102, 520547
150.50 A, B, C, D, E, EC15055	Radiaflex 511840, 521841, 520044, 520534 по нагрузке
150.75 A, B, C, D, E, GMT 510065, GMT 520065, GMT 500073, EC15075	Radiaflex 511840, 521841, 520044, 520534 по нагрузке
150.100 A, B, C, D, E	Radiaflex 511840, 521910, 520103, 520547 по нагрузке
200.100 A, B, C, D, E, GMT 510068, GMT 520058, 500076, EC200100	Radiaflex 513801, 521908, 520100, 520545 по нагрузке



Резинометаллические виброопры тип BR



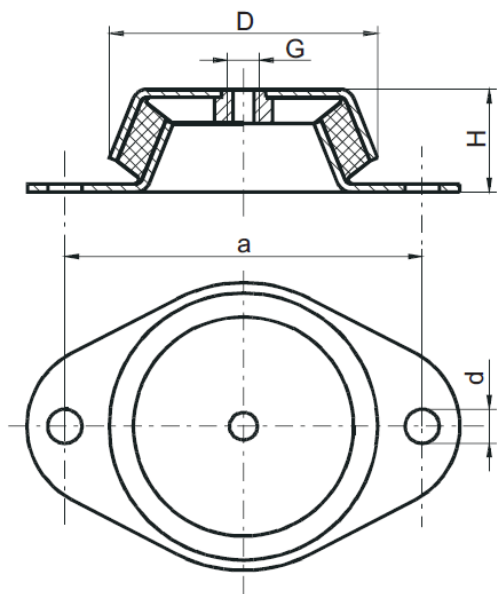
BR 0400, BR 0600, BR 1500

BR 0007, BR 0025, BR 0050, BR 0100, BR 0200

Тип виброопор	Предлагаемый аналог из нашего ассортимента
BR 0007	Paulstradyn 533703
BR 0025	Paulstradyn 533706, Stabifix 530181-45
BR 0050	Paulstradyn 533708, Stabifix 530181-60
BR 0100	Paulstradyn 533710, Stabifix 530184-45
BR 0200	Paulstradyn 533712, Stabifix 530184-45
BR 0400	Paulstradyn 533715
BR 0600	Paulstradyn 533717
BR 1500	Stabifix 530170-70



Резинометаллические виброопры тип GM, C, EPC

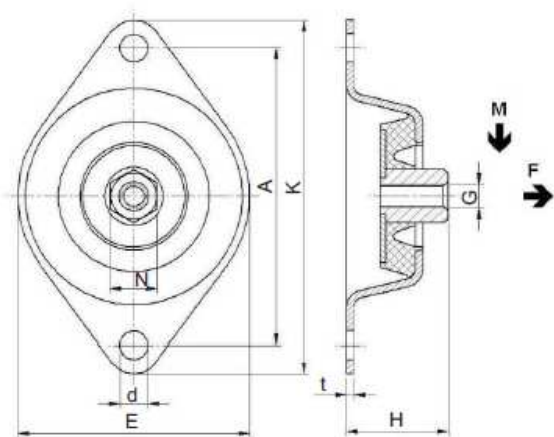


Тип виброопор	Предлагаемый аналог из нашего ассортимента
GM 48/23, EM0	Беса 533681-75, Stabifix 530181-60, SP3012-75
GM 62/30, C1000, EPC02-45, EM1	Беса 533609-75, Stabifix 530184-45, SP3013-45
GM 92/45, EPC04-45, EM1, EM2	Беса 533652-75, Stabifix 530184-60, SP3013-45, SP3013-60
GM 106/38, C2000, EPC02-60, EPC03-45, EPC02-45, EPC03-60, EPC04-60, EM2	Беса 533623-45, Stabifix 530186-60, SP3014-45, SP014-60
GM 160/60, C4000, EPC05-60	Беса 533623-75, Stabifix 530170-70, Stabifix 530175-70, SP3014-45, SP014-60
C3000, EPC05-70	SP3012-75

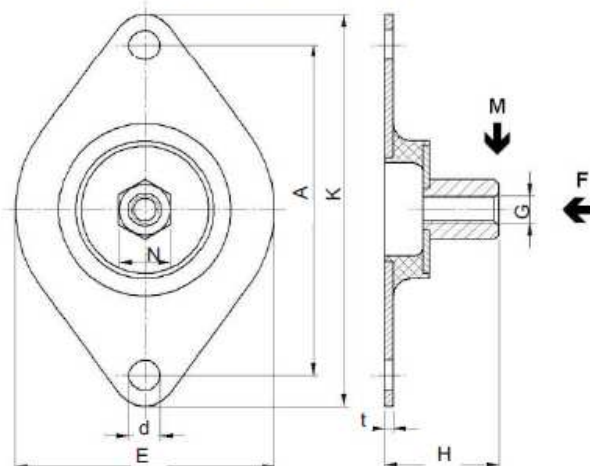


Резинометаллические виброопры тип NG

Тип: NG-1 (для растяжения)



Тип: NG-2 (для сжатия)

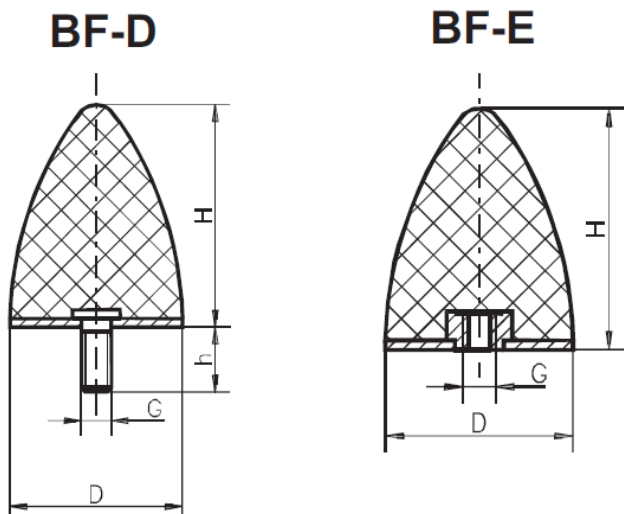


Тип виброопор	Предлагаемый аналог из нашего ассортимента
NG-1	Isodyne 551571-60
NG-1	Isodyne 551571-60



Резинометаллические виброопры тип ВФ

Стопорные амортизаторы GMT



Тип виброопор	Предлагаемый аналог из нашего ассортимента
BF 10/10	Radiaflex 511110
BF 10/15	Radiaflex 511115
BF 20/24, GMT 560002	Radiaflex 511225
BF 25/16, GMT 560003	Radiaflex 511155, 511270
BF 25/20	Stops 512251
BF 30/30, GMT 560004	Stops 512307
BF 30/36, GMT 552001	
BF 35/40	
BF 50/50	Stops 512501
BF 50/61	Stops 512502
BF 50/67	Stops 512503
BF 50/68, GMT 552004	
BF 70/58	Stops 512721
BF 75/89	
BF 95/80	Stops 512951
BF 118/77	



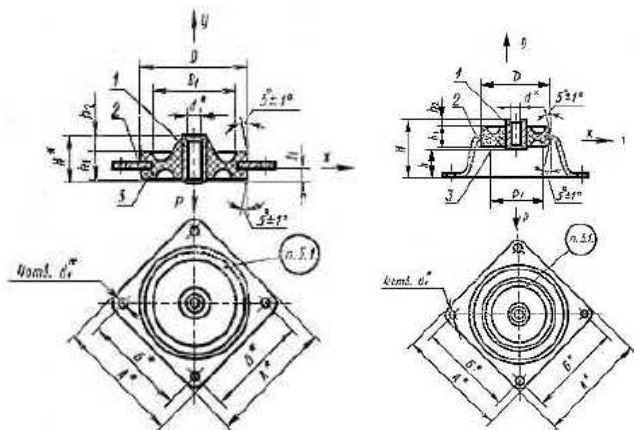
Амортизатор АД, АПН, АПНМ, АФД



Тип амортизатора	Предлагаемый аналог из нашего ассортимента
АПН-1, АПНМ-1, АД-1А, АД-2А, АФД-1, АФД-2, АФД-3	MV70
АПН-2, АПНМ-2, АПН-3, АПНМ-3, АД-3А, АД-4А, АФД-4, АФД-5, АФД-6	MV72, M1201, M7001
АПН-4, АПНМ-4, АПН-5, АПНМ-5, АПН-6, АПНМ-6, АД-5А, АД-6А, АД-7А, АД-8А, АФД-7, АФД-8, АФД-9	MV73, 7002, 914, 1202



Амортизатор АП, АЧ



Тип амортизатора	Предлагаемый аналог из нашего ассортимента
АП-1-4,5	E1E21S38AL, E1E31S38AL, K171-3
АП-1-9,0	E1E21S63AL, E1E31S55AL, K171-16
АП-1-13,5	E1E21S77AL, E1E31S77AL, Isoflex 552231-45, K171-14
АП-1-18,0	Isoflex 552231-45, K171-14
АП-1-22,5	Isoflex 552231-60, E1E11S38AL, K171-15
АП-2-4,5	E1E22S38AL, E1E32S38AL, MV72-P03
АП-2-9,0	E1E22S63AL, E1E32S55AL, MV72-P04
АП-2-13,5	E1E22S77AL, E1E32S77AL, MV72-P05, SP52-498
АП-2-18,0	E1E22S63AL, E1E32S55AL, MV72-P06
АП-2-22,5	E1E22S77AL, E1E32S77AL, MV72-P06, SP52-496
АП-2-36,0	Isoflex 552241-45, MV72-P07, SP52-496
АП-2-45,0	Isoflex 552241-60, MV72-P08, SP52-499
АП-2-54,0	Isoflex 552241-60, E1E12S38AL, MV72-P08, SP52-502
АП-3-45,0	MV73-P02
АП-3-67,5	E1E13S38AL, MV73-P03
АП-3-90,0	E1E13S42AL, MV73-P04
АП-3-112,5	E1E13S55AL, MV73-P05
АП-3-157,5	E1E13S72AL, MV73-P07
АЧ-1-4,5	MV72-F03
АЧ-1-9,0	MV72-F04
АЧ-1-13,5	MV72-F05
АЧ-1-18,0	MV72-F06
АЧ-1-22,5	MV72-F06
АЧ-2-4,5	
АЧ-2-9,0	
АЧ-2-13,5	
АЧ-2-18,0	
АЧ-2-22,5	
АЧ-2-36,0	MV73-F02
АЧ-2-45,0	MV73-F02
АЧ-2-54,0	E1E13S38EE, MV73-F03
АЧ-3-45,0	
АЧ-3-67,5	
АЧ-3-90,0	
АЧ-3-112,5	
АЧ-3-157,5	



Виброизолятор ДО



Тип амортизатора	Предлагаемый аналог из нашего ассортимента
ДО-38	SP 770-04
ДО-39	SP 770-05, SP 775-01
ДО-40	SP 770-06, SP 775-02
ДО-41	SP 770-07, SP 775-03
ДО-42	SP 775-05
ДО-43	SP 775-06
ДО-44	SP 775-06, SP 775-07
ДО-45	SP 775-08



Виброизолятор спирально-тросовый СТВР



Тип амортизатора	Предлагаемый аналог из нашего ассортимента
ВМТ-01	V3CA8010-06
ВМТ-06	V3CA8020-06
СТВР-10, ВМТ-10	V3CA8030-05
СТВР-15, ВМТ-12	V3CA8030-04
СТВР-24, ВМТ-20	V3CA8080-05
СТВР-25	V3CA8080-04
СТВР-35	V3CA8080-03
СТВР-40	V3CA8030-02
СТВР-60, ВМТ-60	V3CA8090-02
СТВР-85, ВМТ-85	V3CA8090-01
СТВР-120, ВМТ-120	V3CA8100-05
СТВР-140	V3CA8100-05
СТВР-150	V3CA8100-05
СТВР-180	V3CA8110-03
СТВР-250	V3CA8110-03
СТВР-310	V3CA8120-04
СТВР-300	V3CA8110-03
СТВР-350	V3CA8120-04
СТВР-400	V3CA8110-01



Виброопора ОВ, LM, РСА



Тип амортизатора	Предлагаемый аналог из нашего ассортимента
ОВ-70, LM1-4, LM1-6, LM1-11, LME 80 M10, LME 80 M12, LME 120 M12	V12, V44WH, SP750, SP754, NIVOFIX 530810, NIVOFIX 530815
ОВ-31, LM3-11, LM3-25, LM3-33, LM5-27, LM5-42, LM5-55, LM6-60, LM6-80, LM6-66, LME 160 M16, LME 185 M20	V16, V45H, V539Q, V539T, NIVOFIX 530820, NIVOFIX 530825, NIVOFIX 530830, NIVOFIX 530835
LM7-65	V46H, V539D
LM7-100, LM7-77, LME 230 M24	V46, V539, NIVOFIX 530840
LM8-250, LM8-250X, LME 315 M30	SP539-881, NIVOFIX 530850



Тип амортизатора	Предлагаемый аналог из нашего ассортимента
РСА40 M8	MINIFIX 530801
РСА 60 M10	MINIFIX 530802
РСА 65 M12	MINIFIX 830807



Гидравлический виброизолятор SLM, АПС



Тип амортизатора	Предлагаемый аналог из нашего ассортимента
SLM-1A	SLM-M1A, 530904-01
SLM-3A	SLM-M3A, 530904-02
SLM-6A, АПМ-2	SLM-M6A, 530904-03
SLM-12A, АПМ-3, АПМ-5	SLM-M12A, 530904-04
SLM-24A, АПМ-5, АПМ-7	SLM-M24A, 530904-05
SLM-48A, АПМ-14	SLM-M48A, 530904-06
SLM-96A	SLM-M96A, 530904-07
SLM-192A	SLM-M192A, 530904-08



Карабельный амортизатор АКСС



Тип амортизатора	Предлагаемый аналог из нашего ассортимента
АКСС-10	V1B VHD E4407F01
АКСС-15	V1B VHD E4407F02, Vibmar E1N2296S01
АКСС-25	V1B VHD E4407F03, Vibmar E1N2296-01, Vibmar E1N2296S02
АКСС-40	V1B VHD E4407F05, Vibmar E1N2296-02, V751-11, V402GS
АКСС-60	V1B VHD E4407F06, Vibmar E1N2296-03, SP521, SP523, V751-11, V402GS
АКСС-85	V1B VHD E4407F07, Vibmar E1N101-01, SP521, SP523, V751-11, V402GS
АКСС-120	Vibmar E1N101-02, SP521, SP523, V751-11, V402GS
АКСС-160	Vibmar E1N101-03, SP521, SP523, V751-11, V402GS, V751-12
АКСС-220	Vibmar E1N101-04, SP521, SP523, V751-11, V402GS, V751-12
АКСС-300	Vibmar E1N101-05, SP523, V751-11, V402GS, V751-12
АКСС-400	Vibmar E1N101-06, SP523, V751-11, V402GS, V751-12

